

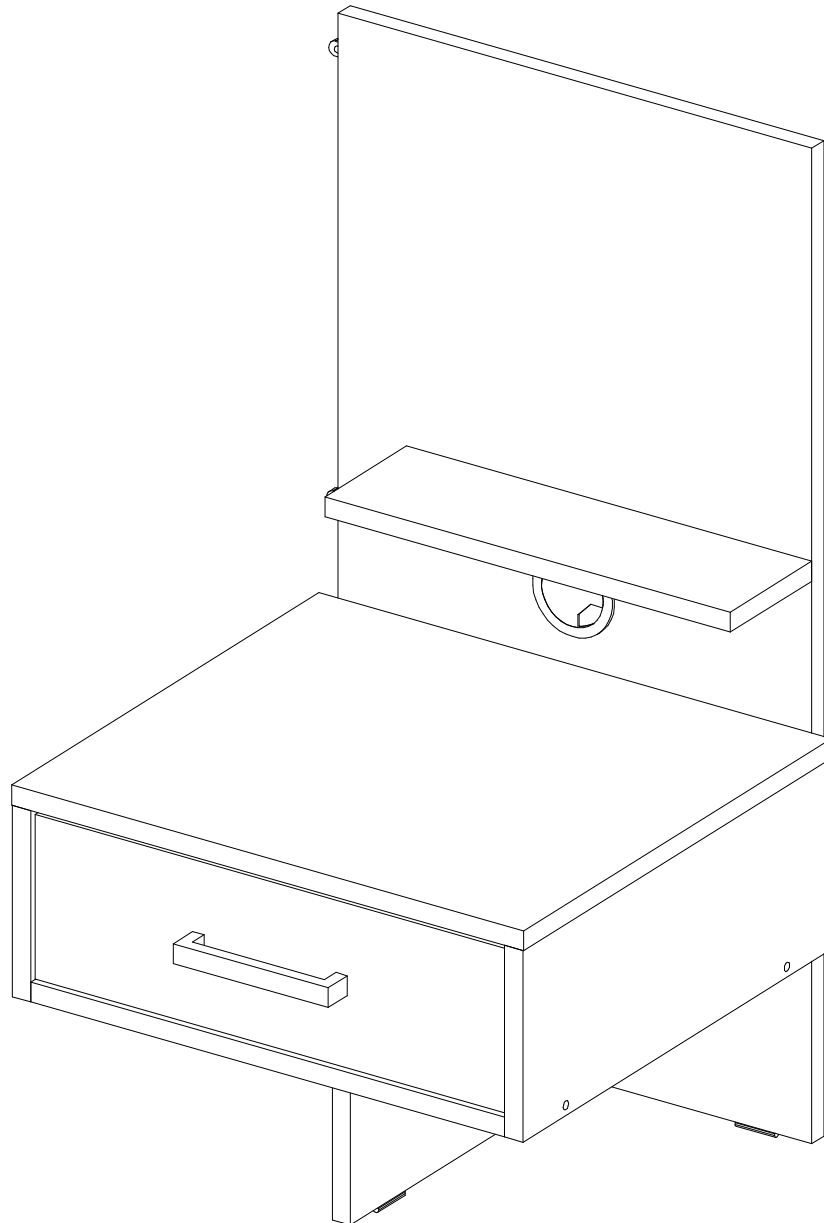


Производитель ООО "МК Стиль"
Россия, 440015, Пензенская обл.,
г. Пенза, ул. Аустрина, 166
тел.: +7 (8412) 90-81-32

Инструкция по сборке и эксплуатации мебели

ЭВА ТМ-007 (Тумба прикроватная)

Габариты: Д.450 x В.800 x Г.416 мм



Нагрузка на роликовые направляющие - до 8кг распределенного веса!

*Уважаемые покупатели!
Рекомендуем доверить сборку Вашей мебели профессиональным сборщикам*

Дата верстки: 11.02.2022

Упаковка	Материал	Поз.	Наименование	Кол-во	Размер	
1	ЛДСП 16 мм(Каркас)	4	Бок	2	154	400
	ЛДСП 16 мм(Каркас)	9	Бок ящика левый	1	350	106
	ЛДСП 16 мм(Каркас)	8	Бок ящика правый	1	350	106
	ЛДСП 16 мм(Каркас)	3	Вязка	1	416	400
	ЛДСП 16 мм(Каркас)	2	Крышка	1	450	400
	ЛДСП 16 мм(Каркас)	11	Опора	1	160	304
	ЛДСП 16 мм(Каркас)	7	Перед./Зад. стенка ящика	1	359	106
	ЛДСП 16 мм(Каркас)	6	Фасад ящика	1	132	412
	ЛДСП 16 мм(Каркас)	14	Вязка	1	356	108
	ЛДСП 16 мм(Каркас)	1	Щиток	1	800	416
	ЛХДФ 3,2 мм	10	Дно ящика	1	389	355

Набор фурнитуры

схема-сборки x1	Фиксатор задней стенки (белый) x2	Заглушка для евро-стяжки белый x19	Заглушка для эксц. стяжки белый x6	Заглушка технологическая D 8 мм белый x4
стяжка-евро 6,3*50 мм x19	стяжка hettich эксцентриковая x6	ручка C18 мет + хром 128 мм x1	Направляющие роликовые, 350 мм x1	Шуруп 3,5*15 мм цинк (hettich) x24
подпятник x4	Гвоздь 2 * 20 мм x30	Ключ для стяжки евро x1	Заглушка кабель-канал D-62(мет) x1	пластина крепёжная ПК-40 (38*12*2 мм) x3
стяжка межсекционная D8 x2				

Приемка мебели

При получении рекомендуется проверить мебель на предмет ее комплектности и внешних качественных признаков. Следует вскрыть упаковку, осмотреть лицевые панели, зеркала, стеклянные элементы, проверить наличие и комплектность фурнитуры, убедиться в отсутствии видимых дефектов. Необходимо помнить, что принятие мебели без указания на явные недостатки, которые могли быть обнаружены при обычном осмотре, лишает покупателя права впоследствии предъявлять по ним претензии. При этом недостатком или дефектом мебели не считаются:


- наличие определенных особенностей в его элементах, обусловленных стилистическим замыслом производителя в подборе исходных материалов или связанных с природным происхождением используемых материалов, с их несущественными отличиями фактур и/или оттенков.
- незначительная разность цветовых оттенков облицовочных тканей, а также покрытий из искусственной и натуральной кожи.
- незначительная разность цветовых оттенков и отличие рисунка и/или декора. Складки и морщины на обивочных материалах мягких элементов, возникающие по причине нагрузок в результате упаковки и/или в процессе транспортировки, и исчезающие после разглаживания рукой, также не являются дефектом.

Общие условия эксплуатации и ухода за мебелью

1. Мебель должна эксплуатироваться в сухих и теплых помещениях, не подверженных перепадам температур, имеющих отопление и вентиляцию при температуре воздуха не ниже +10 град С и не выше +40 град С с относительной влажностью 45-75%. Существенные отклонения от указанных режимов приводят к значительному ухудшению потребительских качеств и повреждению мебели.
 2. Запрещается устанавливать нагревательные приборы (печи, плиты, духовки, световые элементы и др.) рядом с фасадами, т.к. контакт с поверхностями или воздухом, температура которых превышает 80 градусов по Цельсию может привести к оплавлению, деформации и отслоению пластика ПВХ от основы фасада. Избегать повышенной влажности. Рекомендуем установить принудительную вытяжку в зоне установки плиты.
 3. Во избежание выгибания и разбухания деталей из ЛДСП / МДФ следует оберегать их поверхность от длительного воздействия влаги. Недопустимо попадание на поверхности жидкостей, растворяющих пластики, пленку ПВХ (кислоты, растворитель, спирт, ацетон, бензин и др.).
 4. Следует оберегать фасады от механических повреждений, которые могут быть вызваны воздействием твердых предметов, абразивных порошков.
 5. Во избежании возникновения царапин, нельзя подвергать любому механическому воздействию рисунок на фасадах с фотопечатью.
 6. Старайтесь нагружать кухонные навесные шкафы и выдвижные кухонные ящики равномерно, обеспечивая равновесие скользящих частей. Предметы на полках рекомендуется размещать по принципу: наиболее тяжелые – ближе к краям (стенкам ящика), более легкие ближе к центру. Помните о недопустимости статической вертикальной нагрузки для выдвижных кухонных ящиков из ЛДСП более 5 кг, на полки шкафов и столов – более 8 кг. При эксплуатации выдвижных ящиков и раздвижных дверей не прилагайте чрезмерных усилий.
 7. Секции с полками из ЛДСП предназначены для хранения сухой посуды и кухонных принадлежностей. Для хранения мокрой посуды предназначены специальные секции с металлическими полками и закреплённым снизу поддоном.
 8. Не допускается длительное воздействие прямых солнечных лучей, которое может привести к цветовым изменениям на поверхностях мебели или мате риале обивки.
 9. После 6 месяцев эксплуатации мебели под нагрузкой может сложиться ситуация, когда некоторые механические детали, такие как петли, направляющие, замки и т.д., утратят оптимальную настройку, выполненную во время сборки и установки мебели. Смазка механических узлов со временем высыхает, теряет свои свойства. Подобные явления проявляются в затруднении и скрипе при открывании створок, механизмов раскладывания, механизмов выдвижения ящиков. В таких случаях не следует прилагать чрезмерные физические усилия, а необходимо выполнить своевременную регулировку петель или смазку подвижных частей механизмов специальными смазочными средствами. В процессе эксплуатации мебели резьбовые соединения следует периодически подтягивать.
- Для сохранения и поддержания мебели в хорошем состоянии в течение длительного срока рекомендуем прочитать подробные инструкции по уходу и эксплуатации мебели, представленные на нашем сайте mcstyle.ru во вкладке «ПОКУПАТЕЛЯМ» в шапке сайта.

Гарантийные обязательства

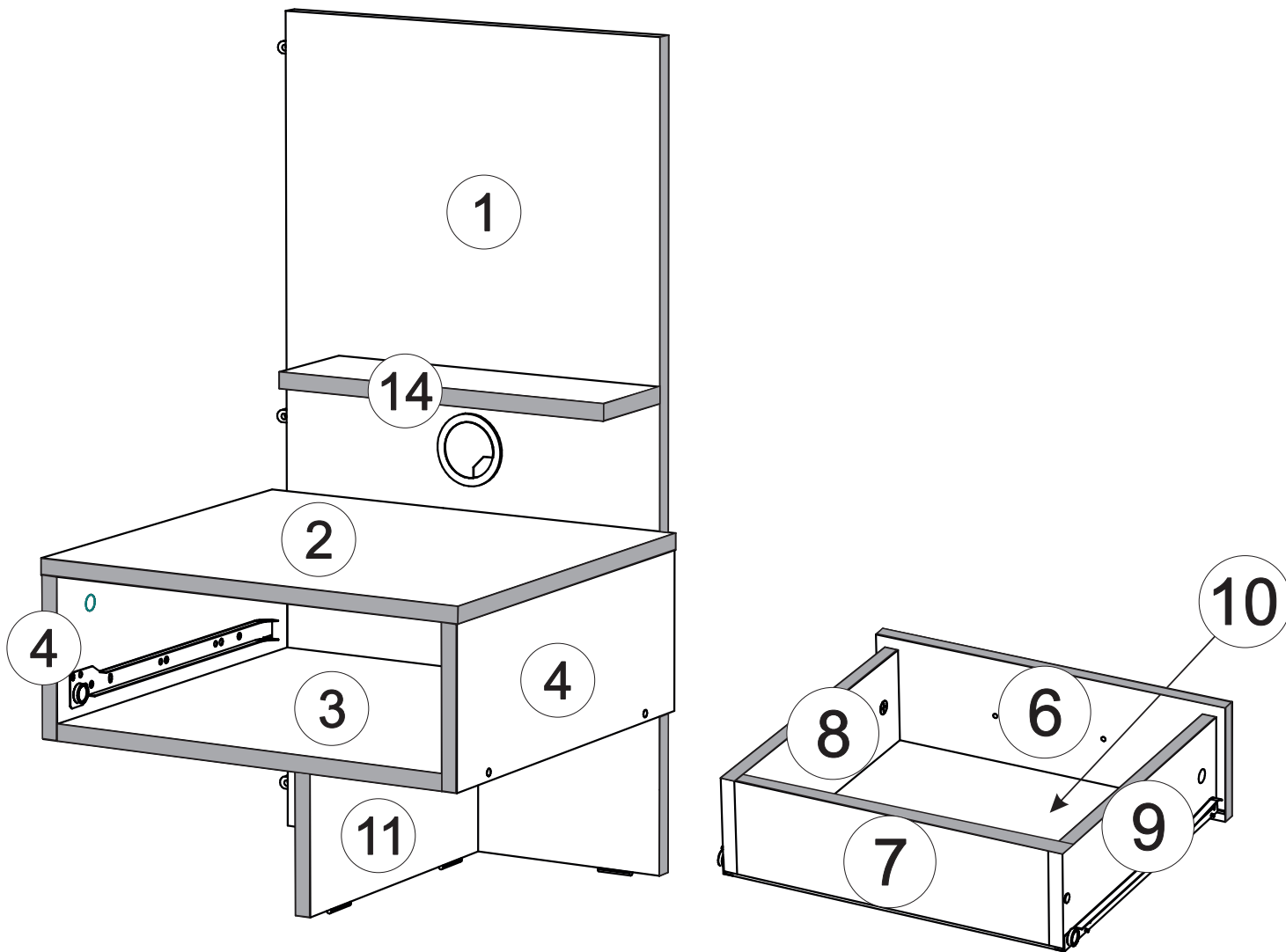
Изготовитель гарантирует соответствие мебели требованиям ГОСТ 16371-2014, ГОСТ 19917-2014 при соблюдении условий транспортирования, эксплуатации, хранения и сборки. Гарантийный срок эксплуатации изделия - 3 года с даты производства. Гарантии не распространяются на изделия поврежденные при перевозке, а также при не соблюдении правил сборки, эксплуатации и хранения, изложенных в настоящей инструкции. Все виды деталей изображены схематично и могут отличаться от оригиналов. Производитель оставляет за собой право вносить изменения в конструкцию, не ухудшающие ее эксплуатационные характеристики.

Важно на производстве № от (дата выпуска)		Ярлык для измерения	
Перечень используемой фурнитуры		Наименование изделия	
Наименование		- Маркировочный - (числовое обозначение изделия)	
[Серия номенклатуры]		[Серия номенклатуры]	
Полка 2 * 20 мм	100	Произведено в России Производителю ООО "МК СТИЛЬ" 440016, Пензенская обл, Пенза г. Аустрава ул, дом № 188 Дата выпуска: 2022.02.08 Соответствует ГОСТ 16371-2014, 19917-2014 Габаритные размеры: Длина x Высота x Глубина в кг Вес Гарантийный срок 3 года Срок службы 10 лет 	
Втулка - для евро-откиа биффрц	89		
Втулка технологическая D 6 мм - белая	4		
Корич для откиа евро	1		
Коробка (2-хвртц) под фурнитуру 480x100x100 мм	1		
ножка 88*64*20 мм № 1 Металлик	10		
петля - четырехшарнирная неаплаурен (белый)	8		
пластиковый - обивочный	8		
ручка С28 мет + мет 128 мм	3		
откиа-евро 6,8*90 мм	66		
откиа-оборн	1		
штанг 8*90 мм	4		
штанг - 8,8*16 мм (hitich)	60		

Вложенный в фурнитуру
«Маркировочный ярлык»
отрезать по линии и
приклеить на заднюю стенку
изделия по окончании сборки

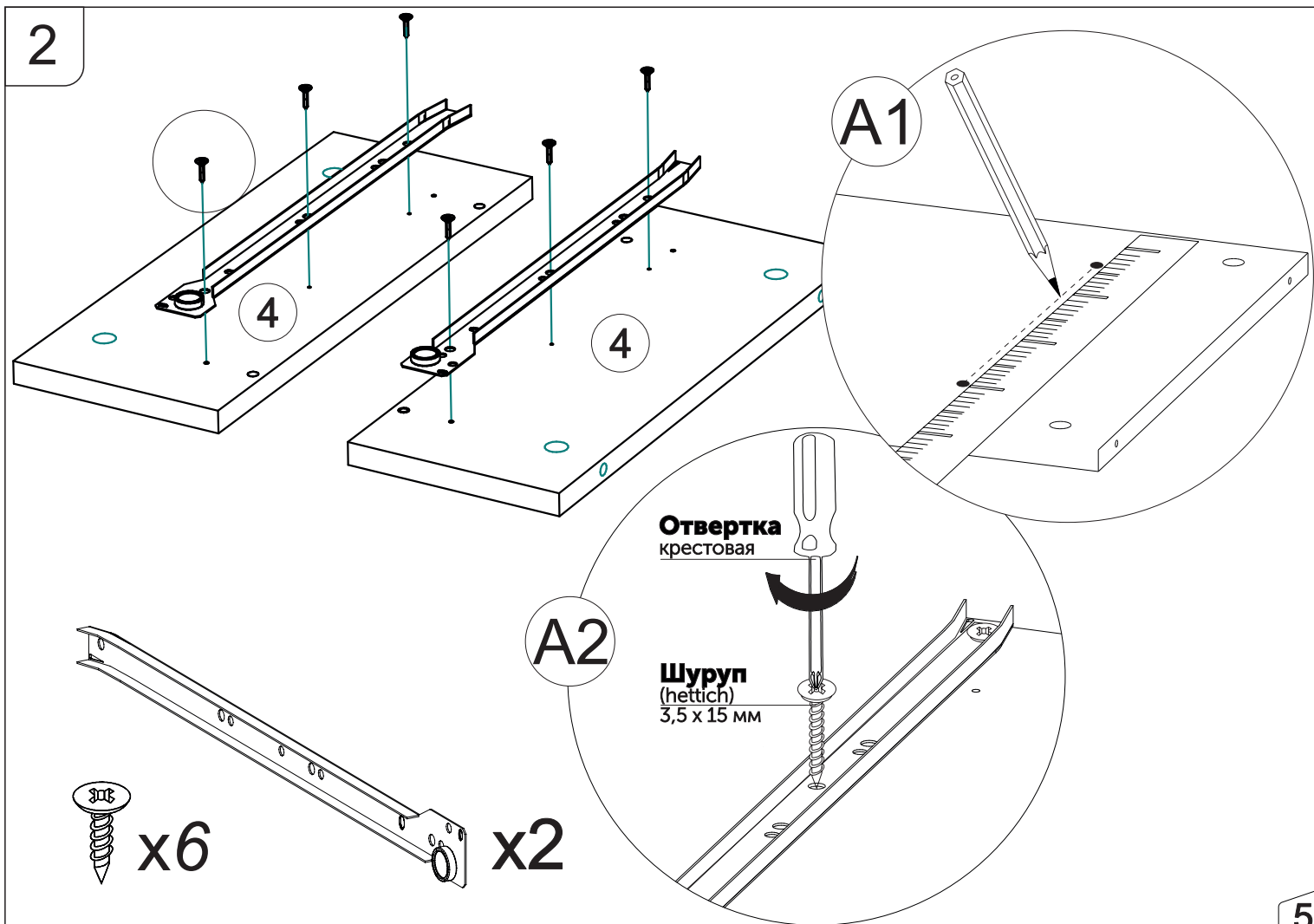
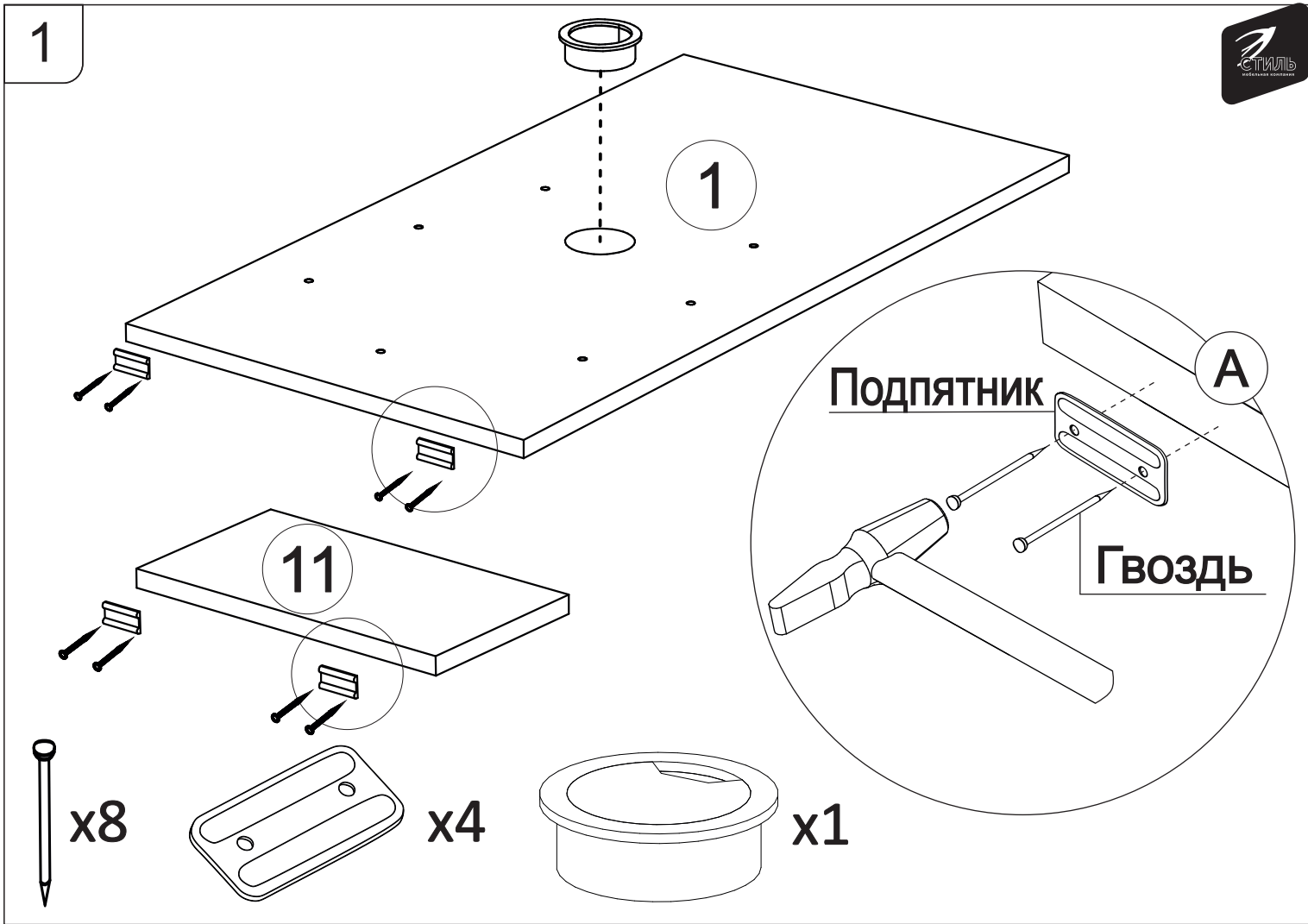
СПАСИБО ЗА ПОКУПКУ

— КРОМОЧНЫЙ МАТЕРИАЛ

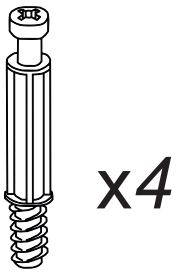
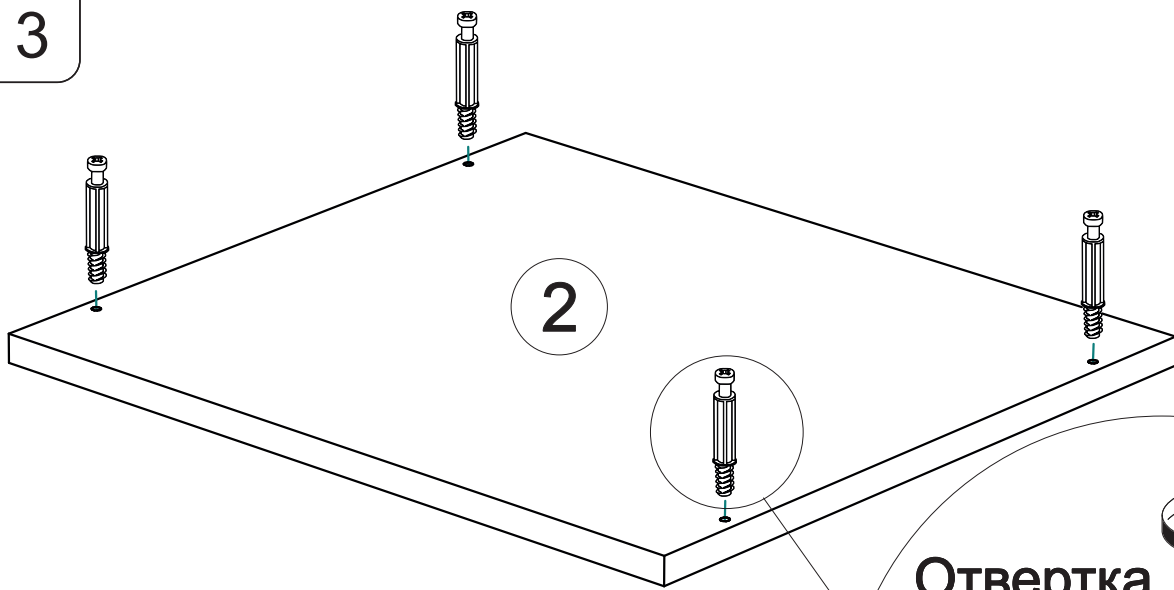


В процессе сборки Вам понадобятся:

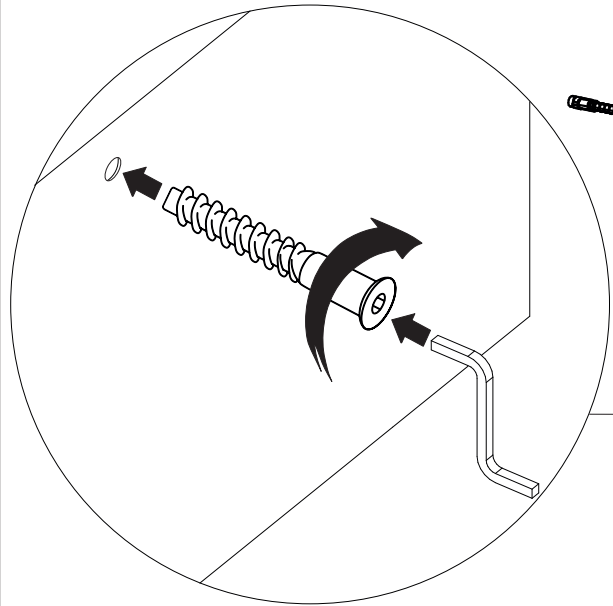
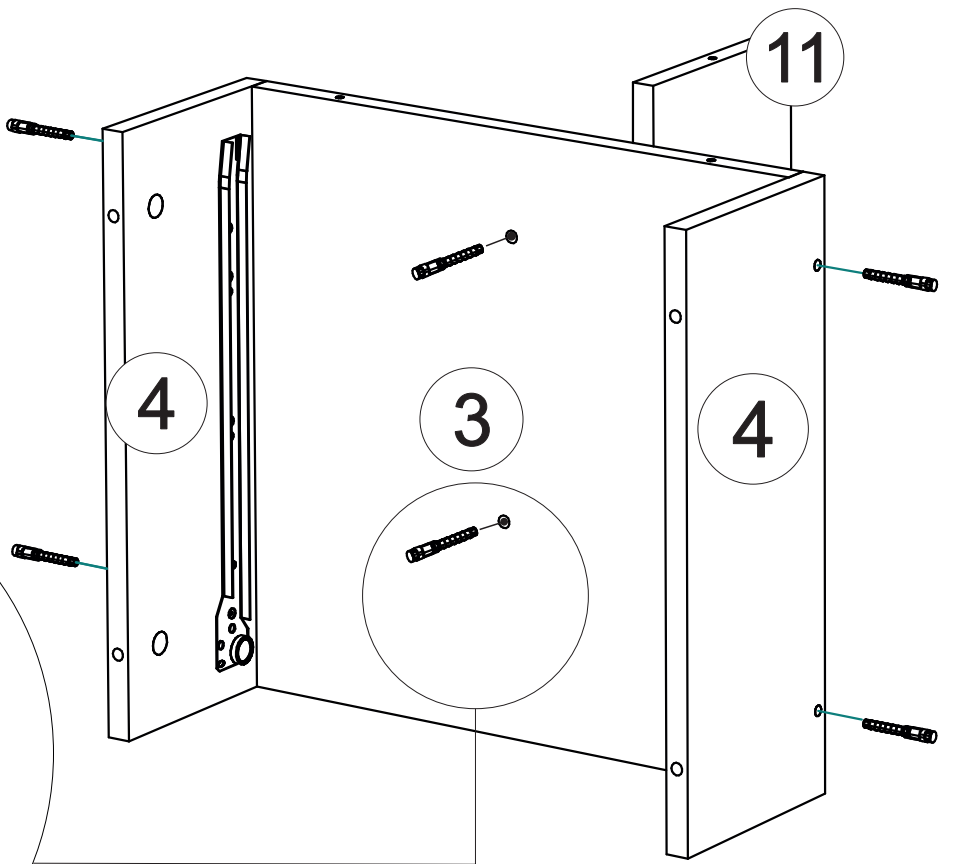
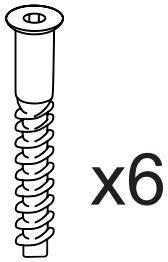




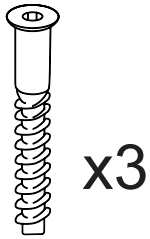
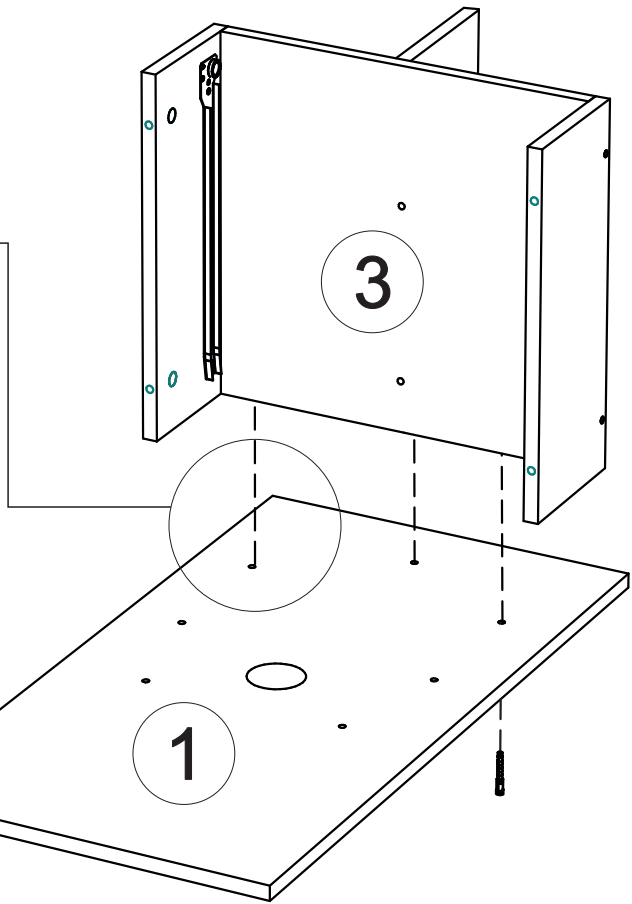
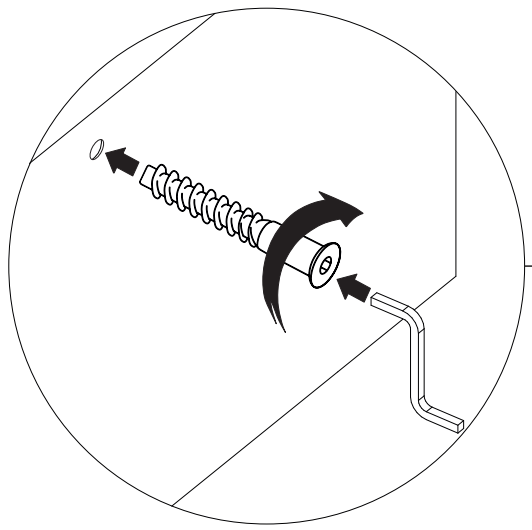
3



4

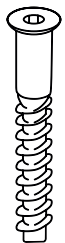
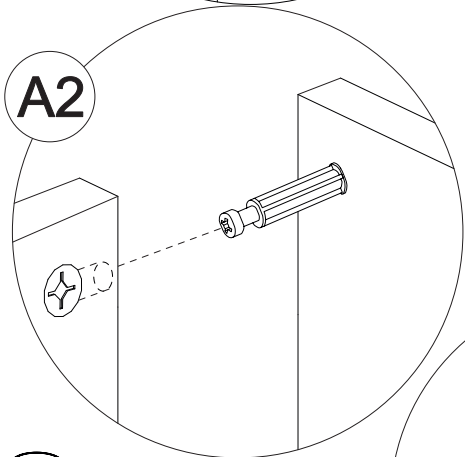
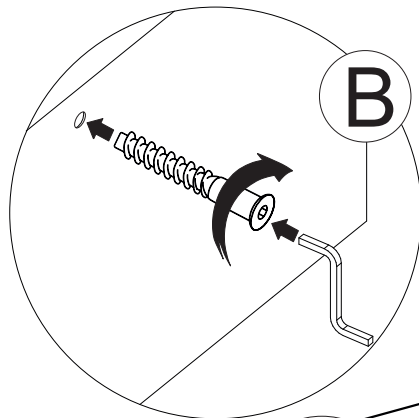
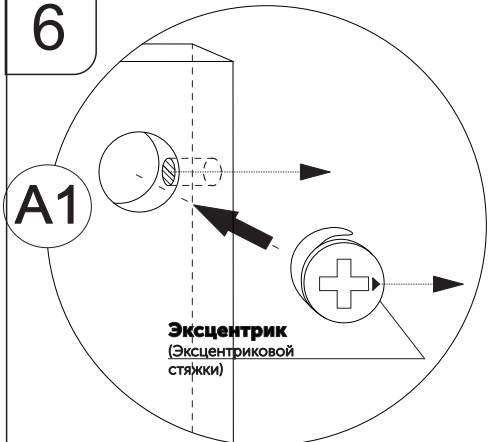


5



x3

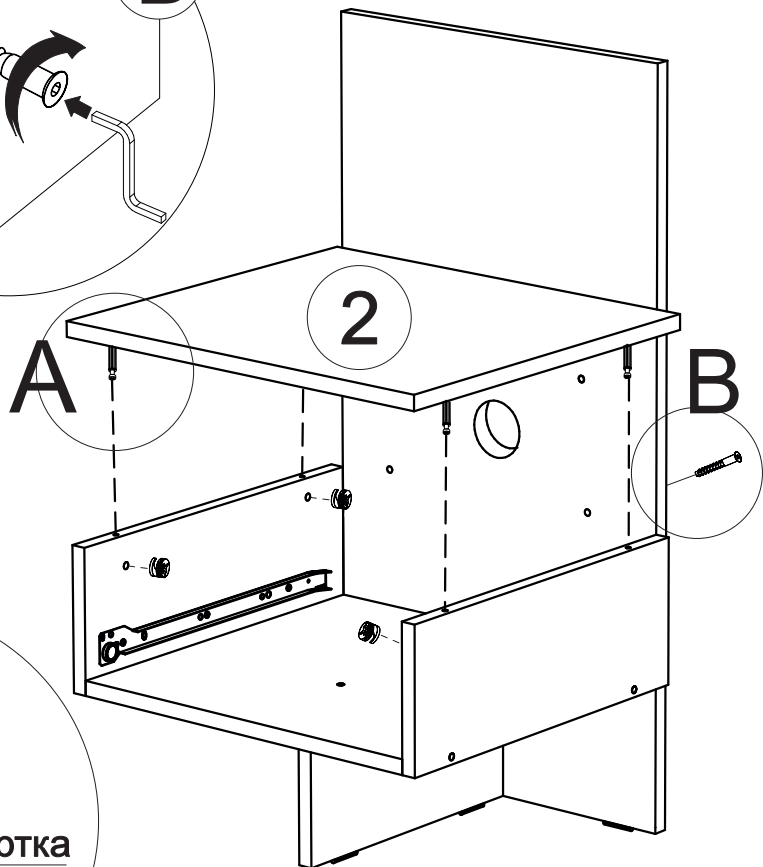
6

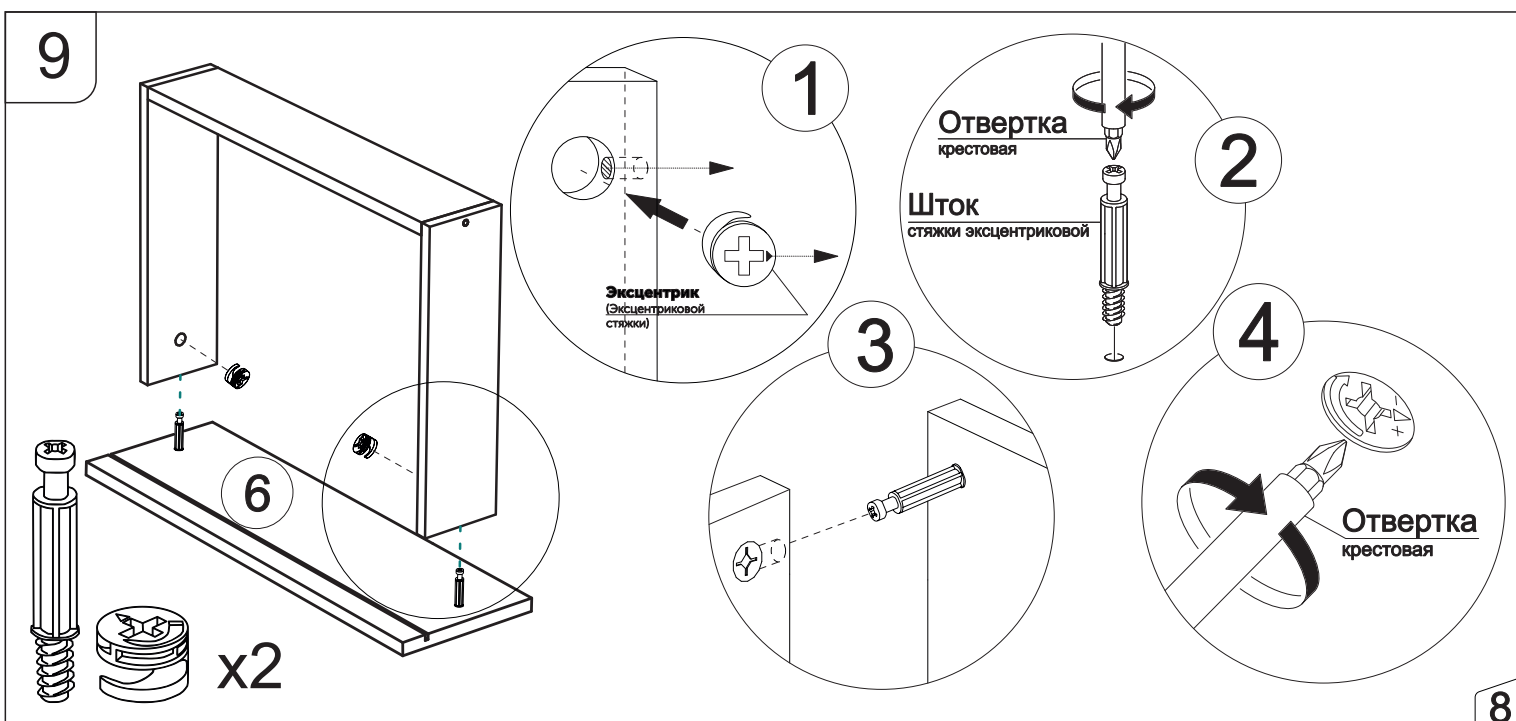
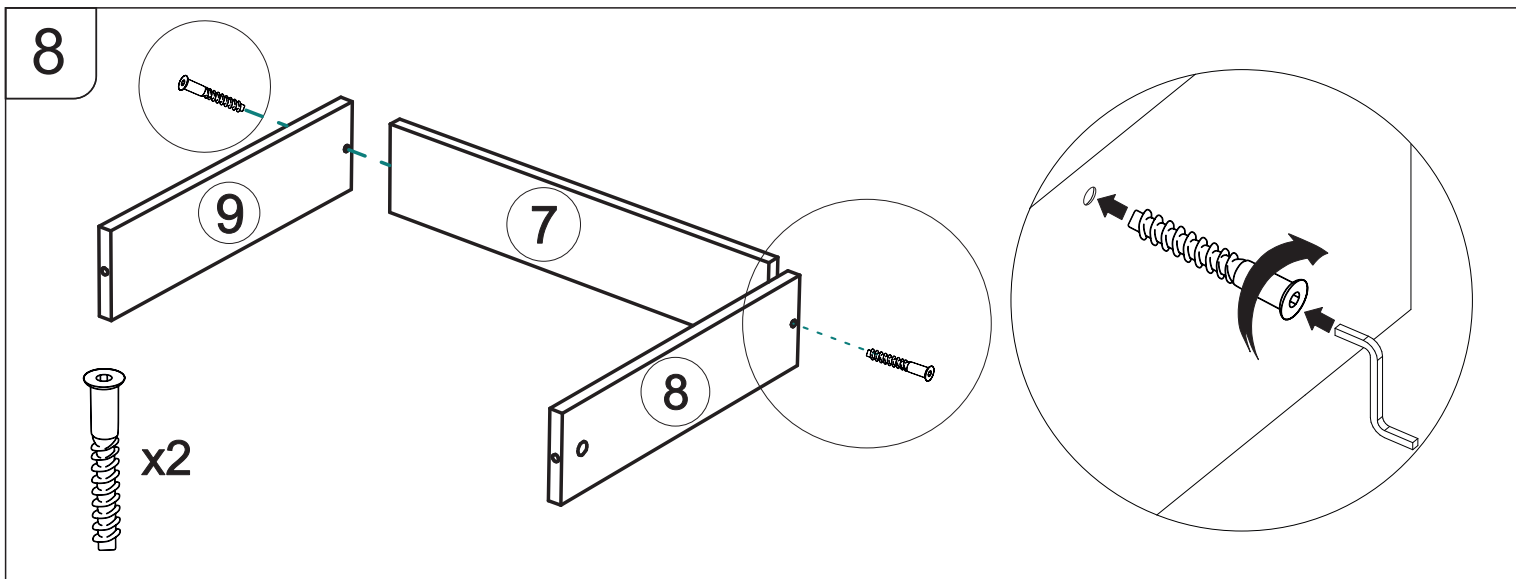
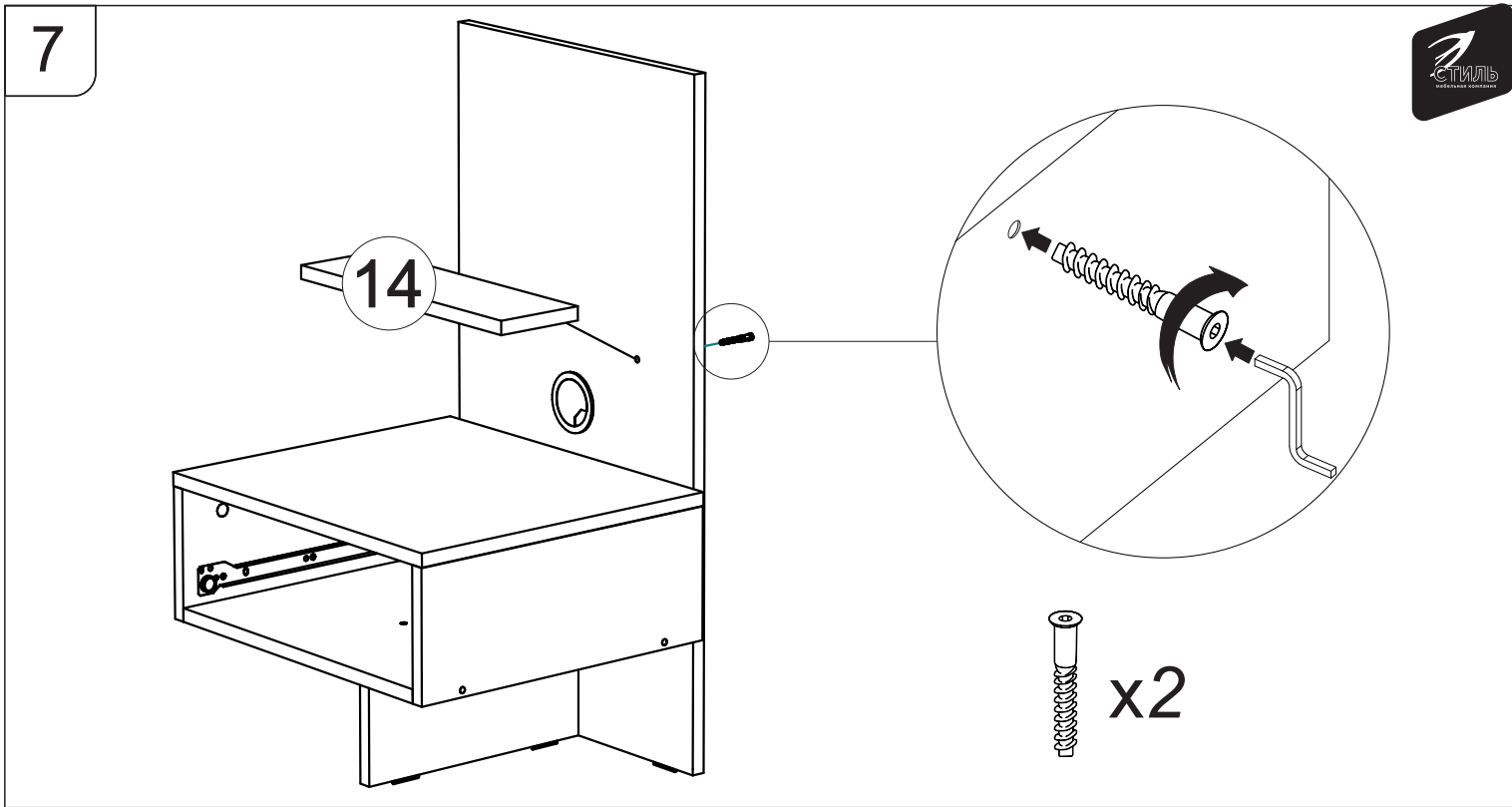


x2

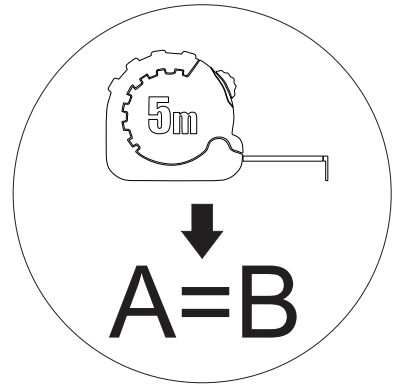
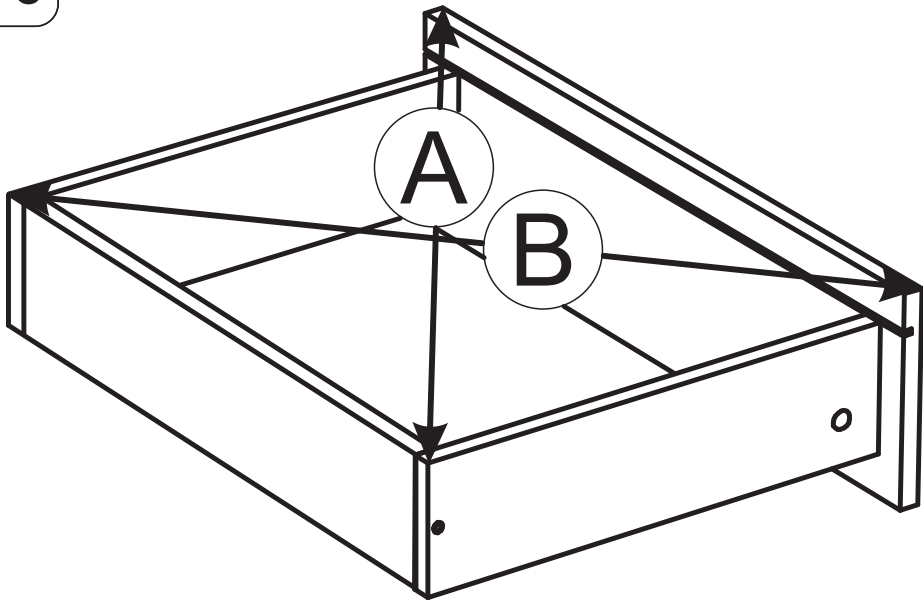


x4

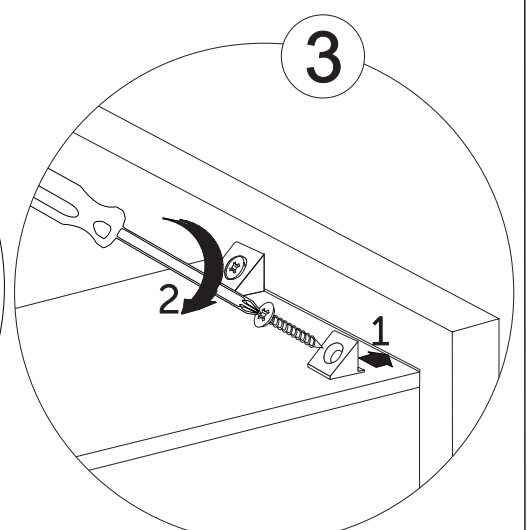
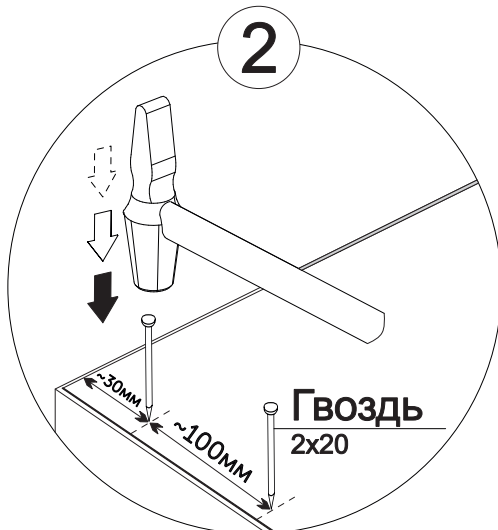
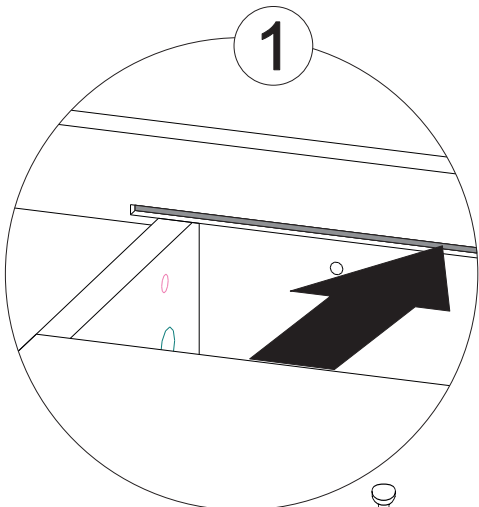
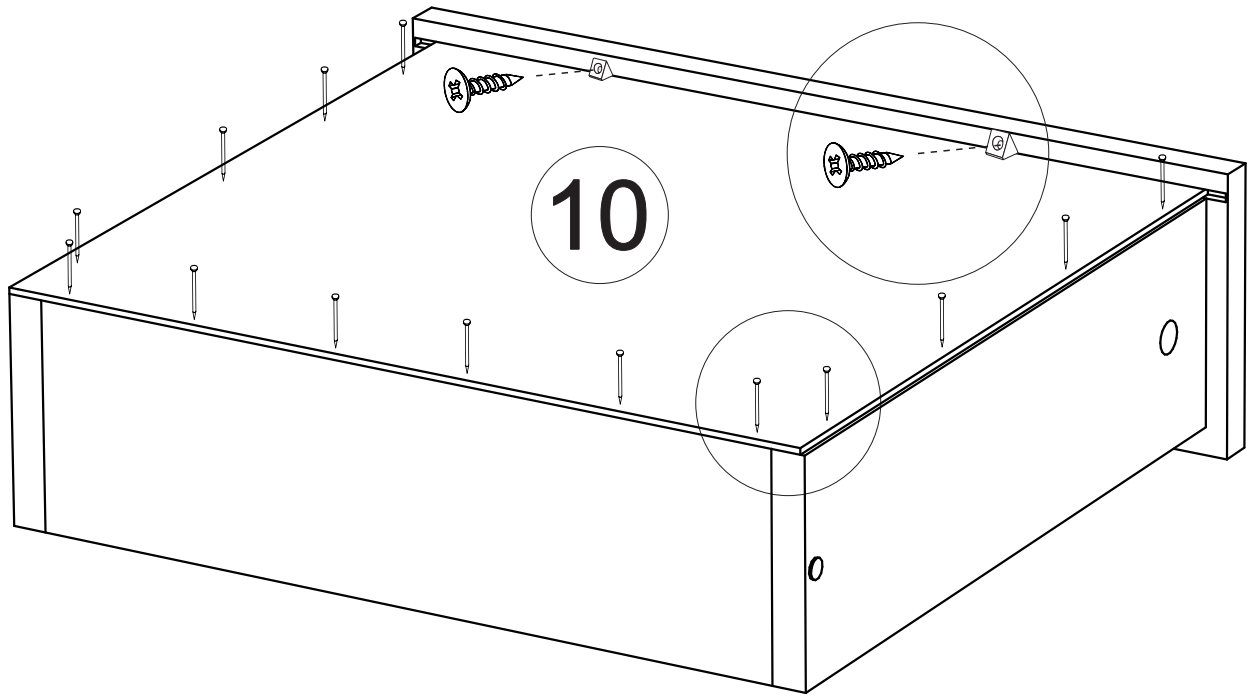




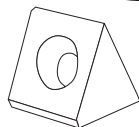
10



11



x28

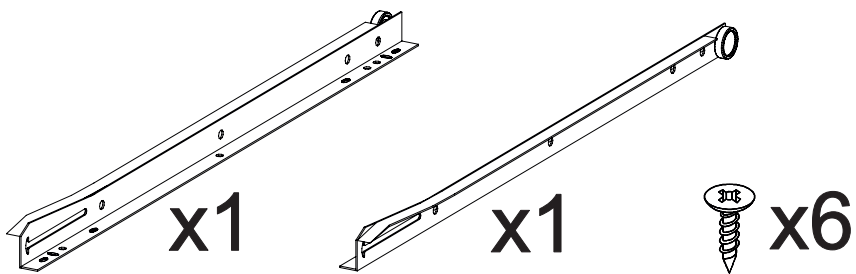
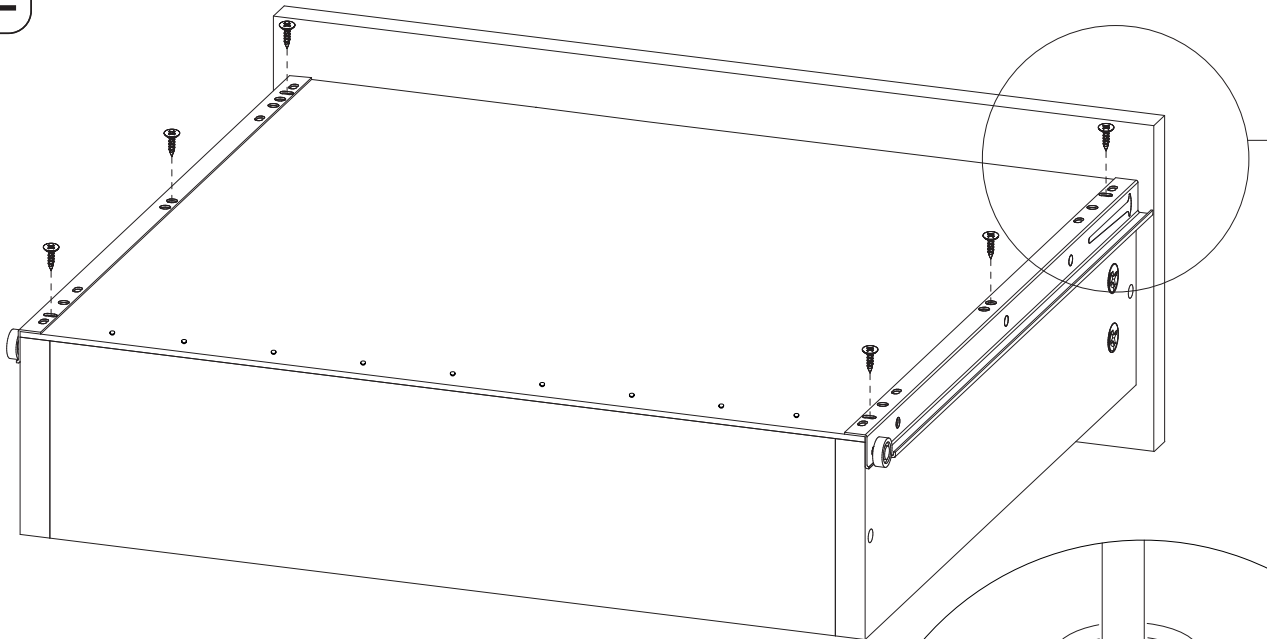


x2

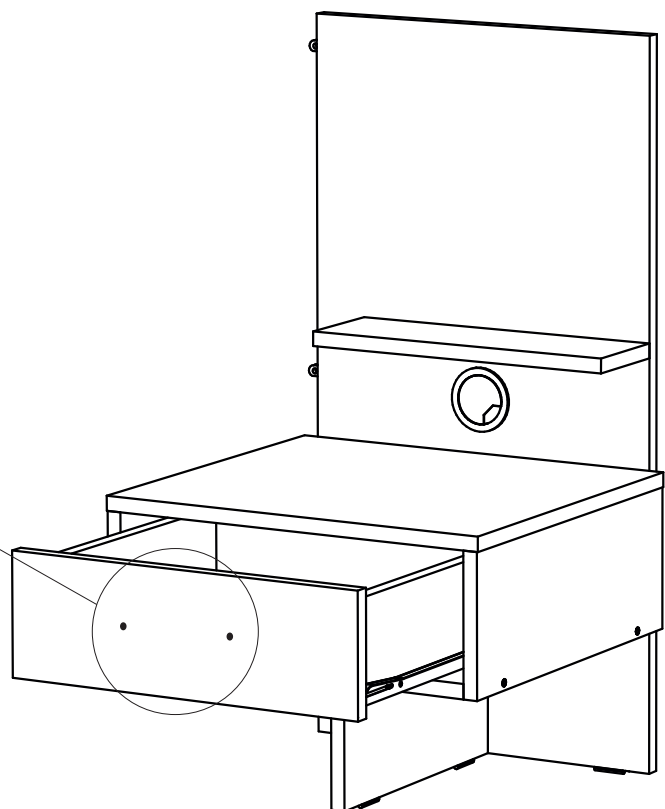


x2

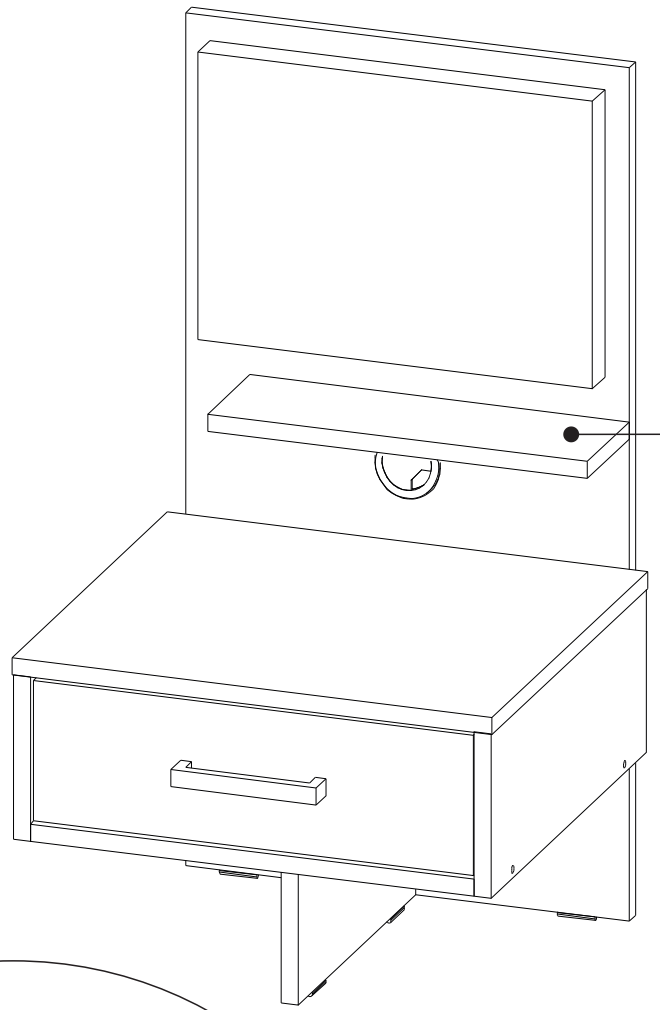
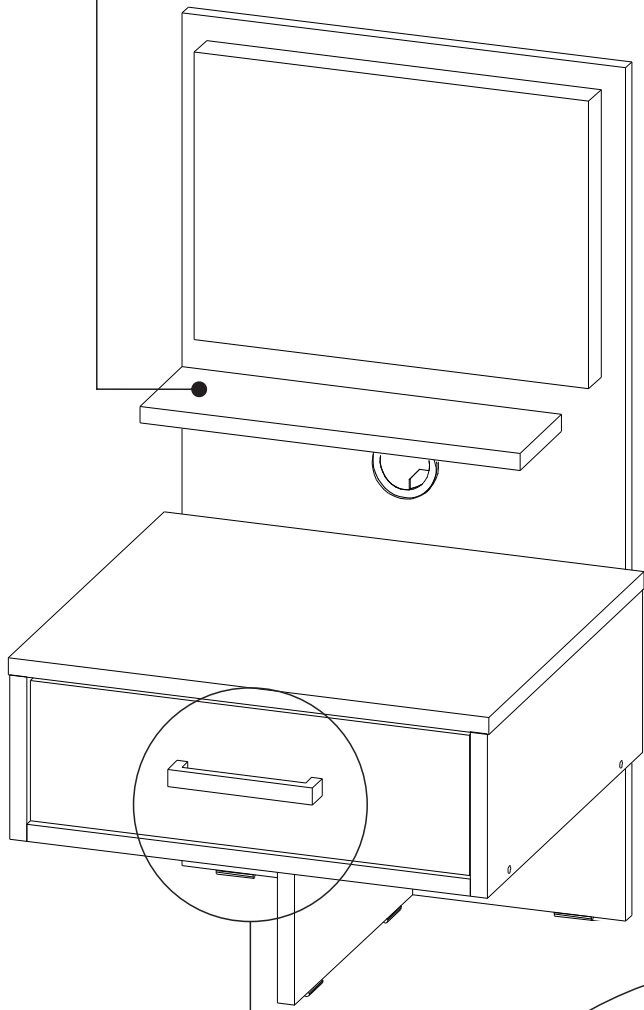
12



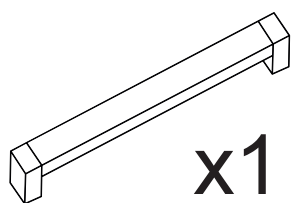
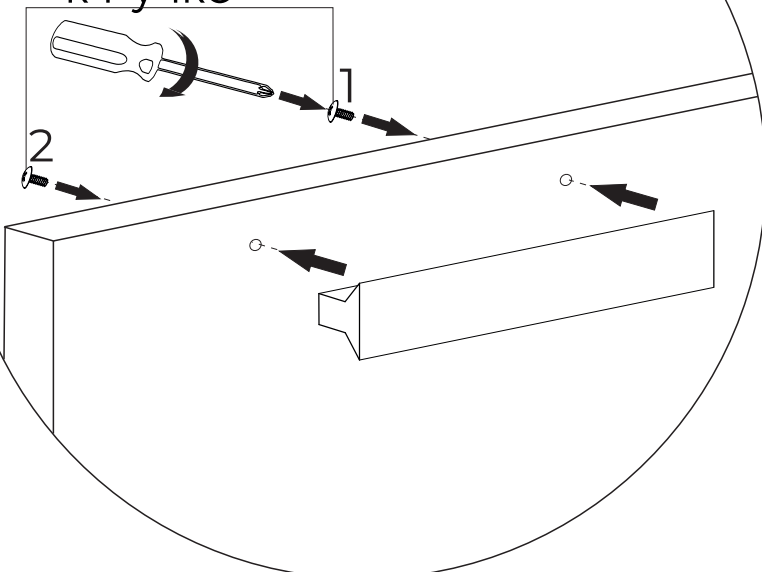
13



Размещение полочки слева и справа относительно центра



**Комплект шурупов
к Ручке**



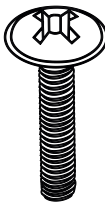

x1

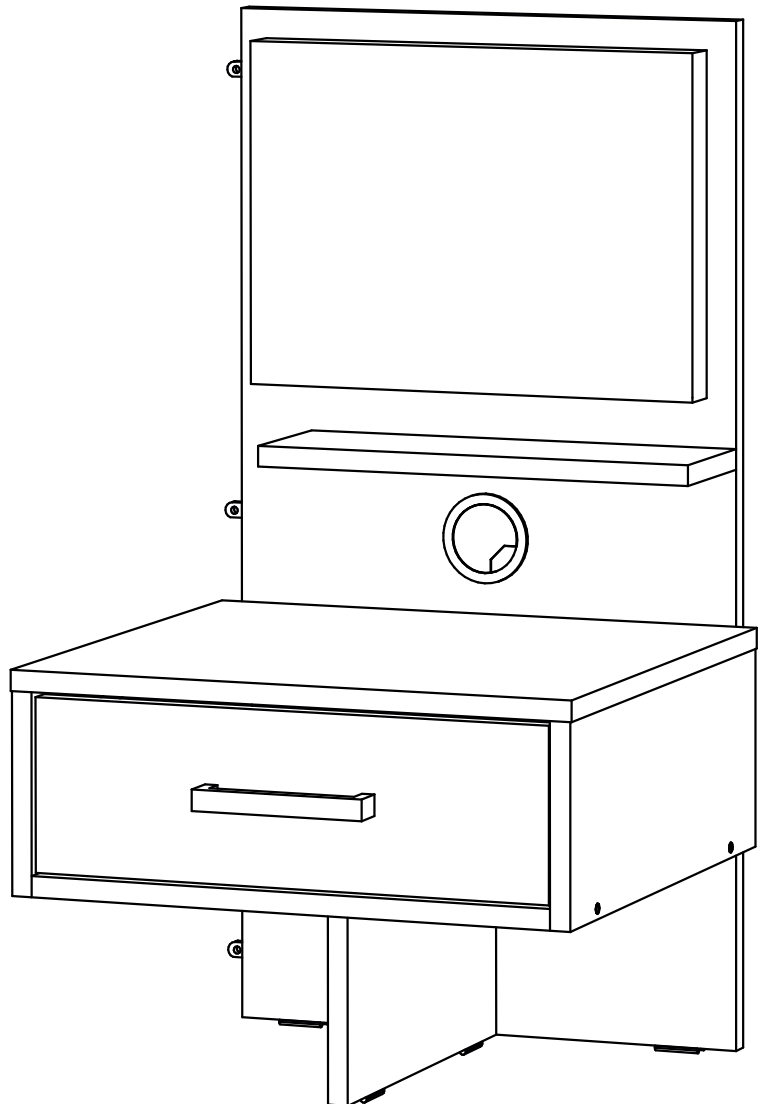
Сборка ЭВА ДО Мягкая накладка к ТМ-007

Д: 375 x Ш: 275 x Г: 25

Упаковка	Материал	Поз.	Наименование	Кол-во	Размер	
1	Фурнитура в пакете/комплектующая	500	Фурнитура (пакет)	1		
	ЭВА ДО Декоративная накладка к ТМ-007	19	Щит в сборе	1	375	275

Набор фурнитуры

			
Винт М6 * 25 (крест)	х4	Муфта (футорка) М6, D8, L 10 мм	х4

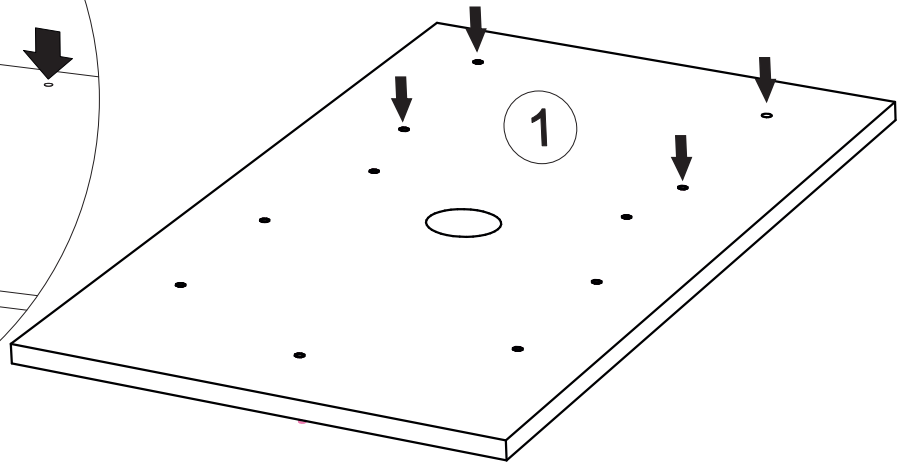
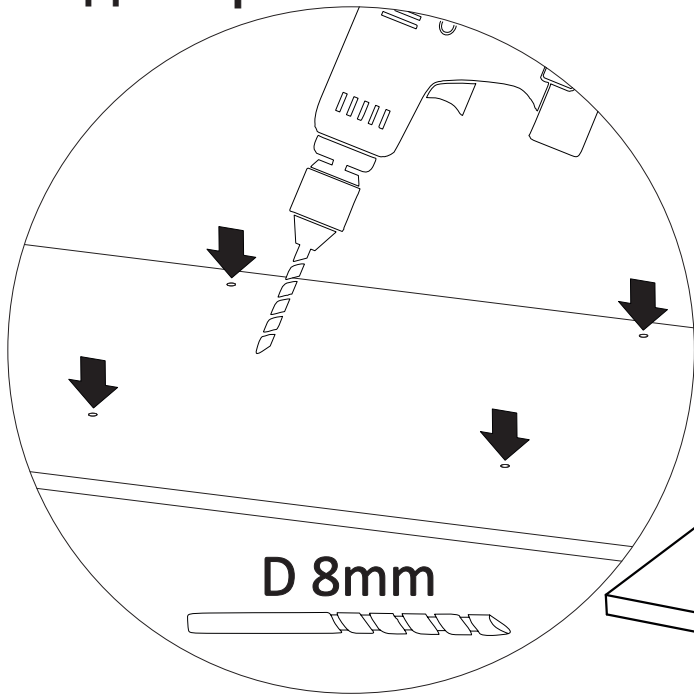


16

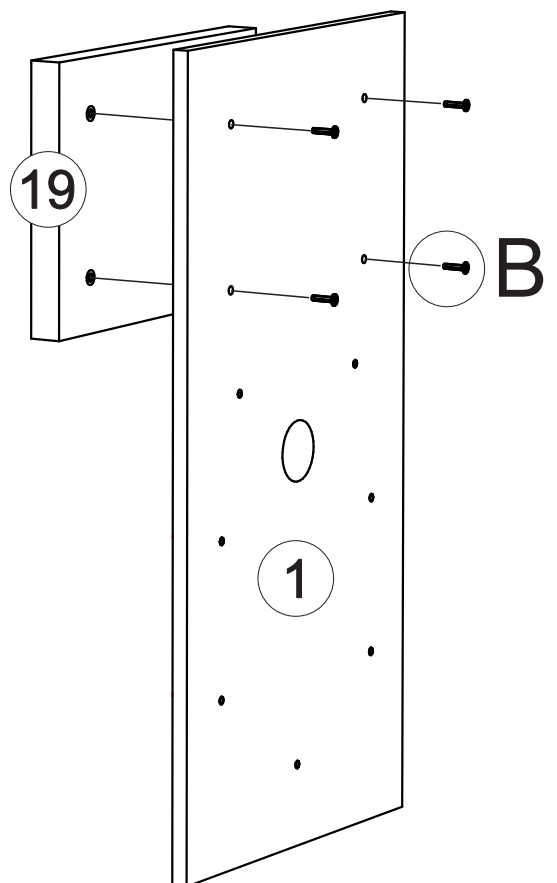
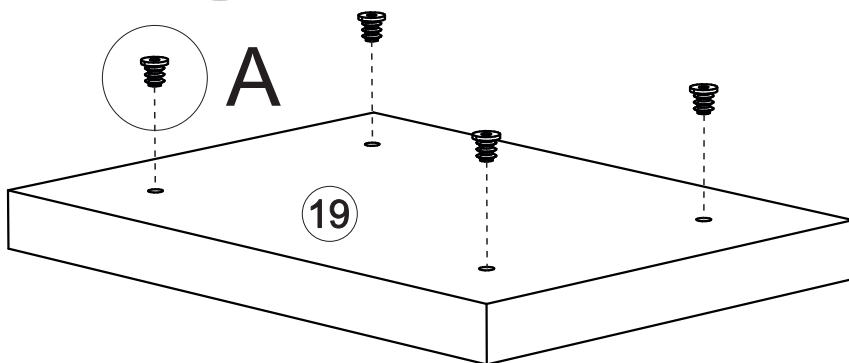
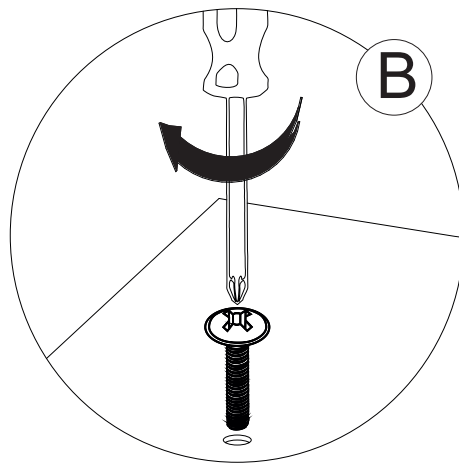
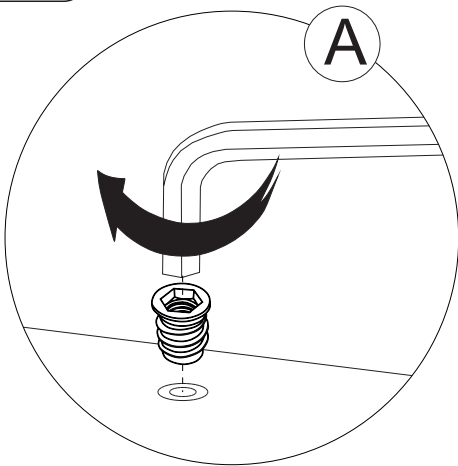
Данный шаг сборки необходим только в случае приобретения «ЭВА ДО Мягкая накладка к ТМ-007»



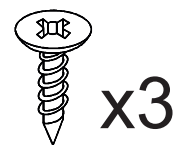
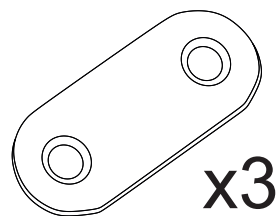
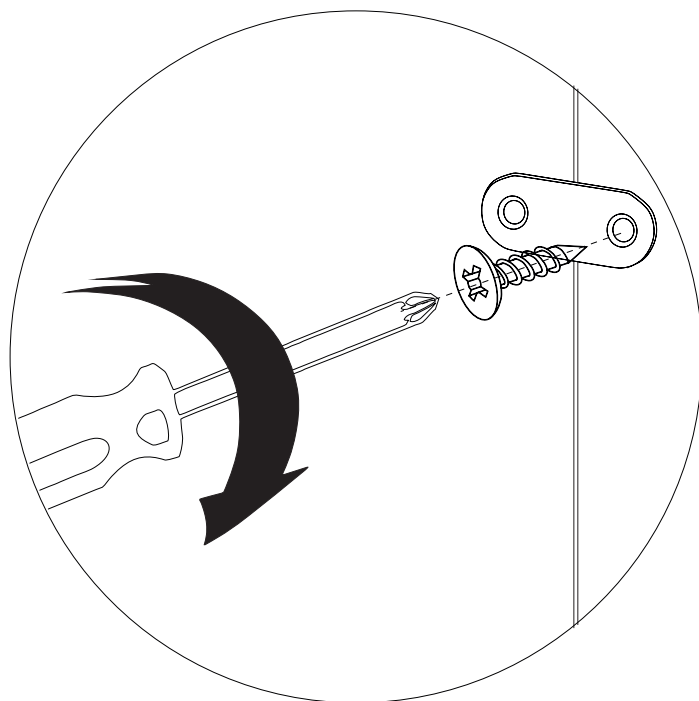
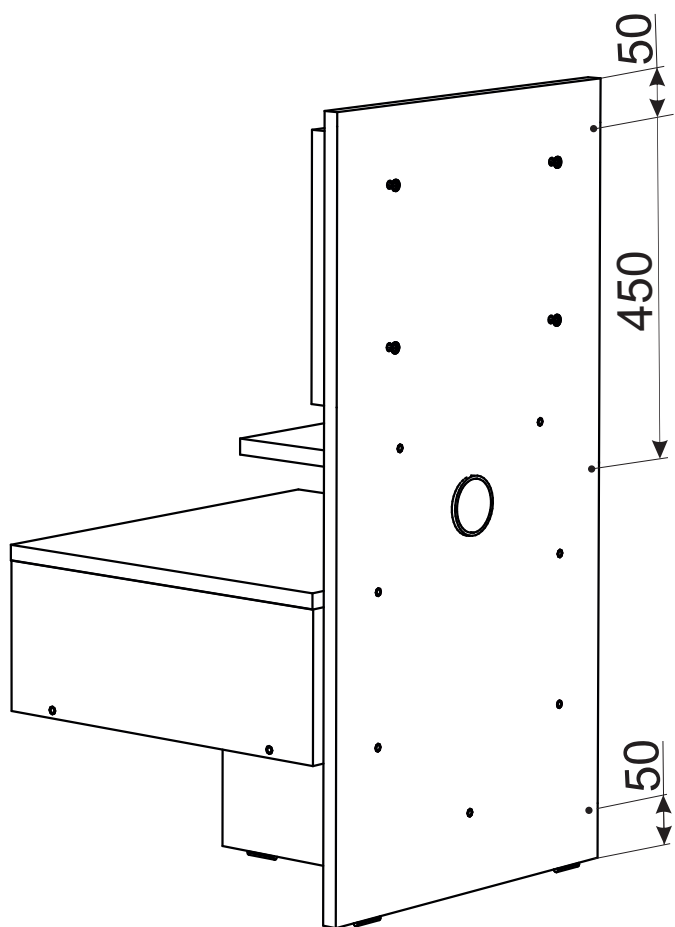
Досверлить насквозь



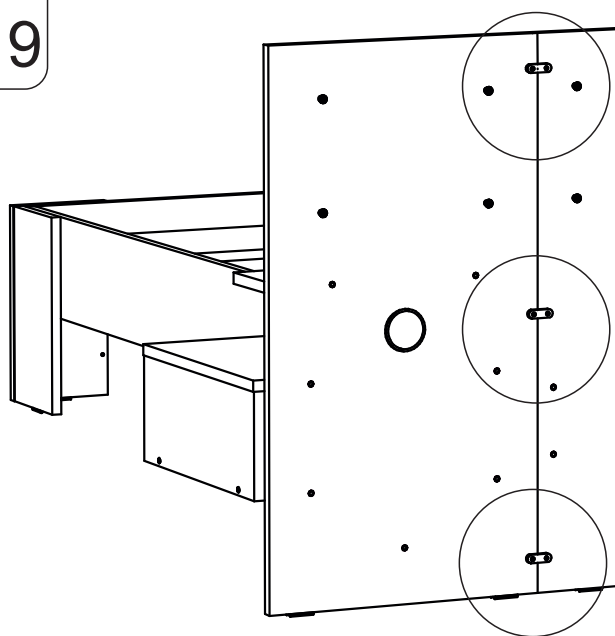
17



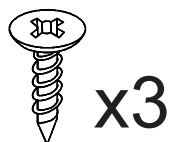
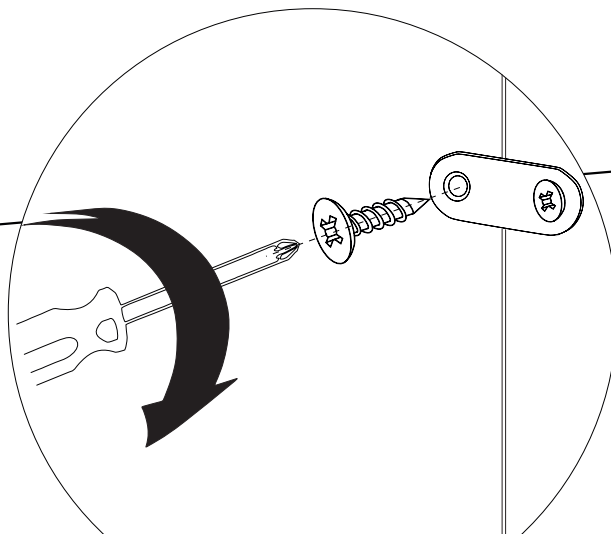
18 Последующие шаги необходимы
 Для скрепления ЭВА ТМ-007 (тумба)
 и ЭВА КР-007(Кровать)

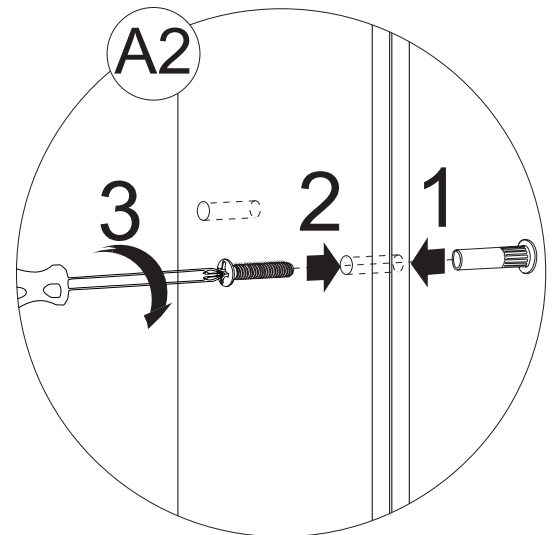
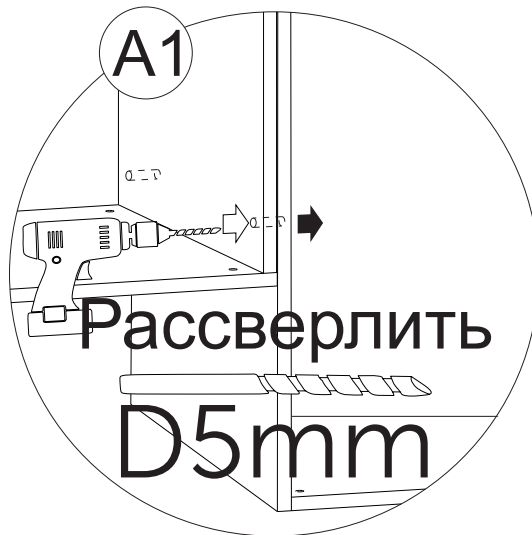
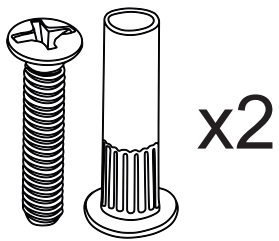
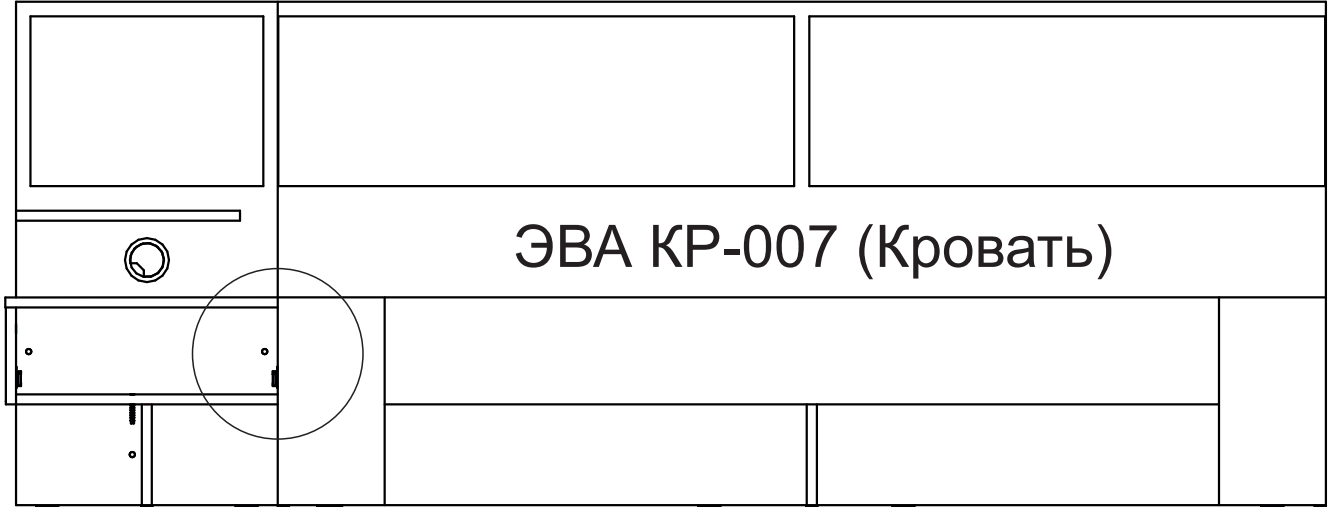


19

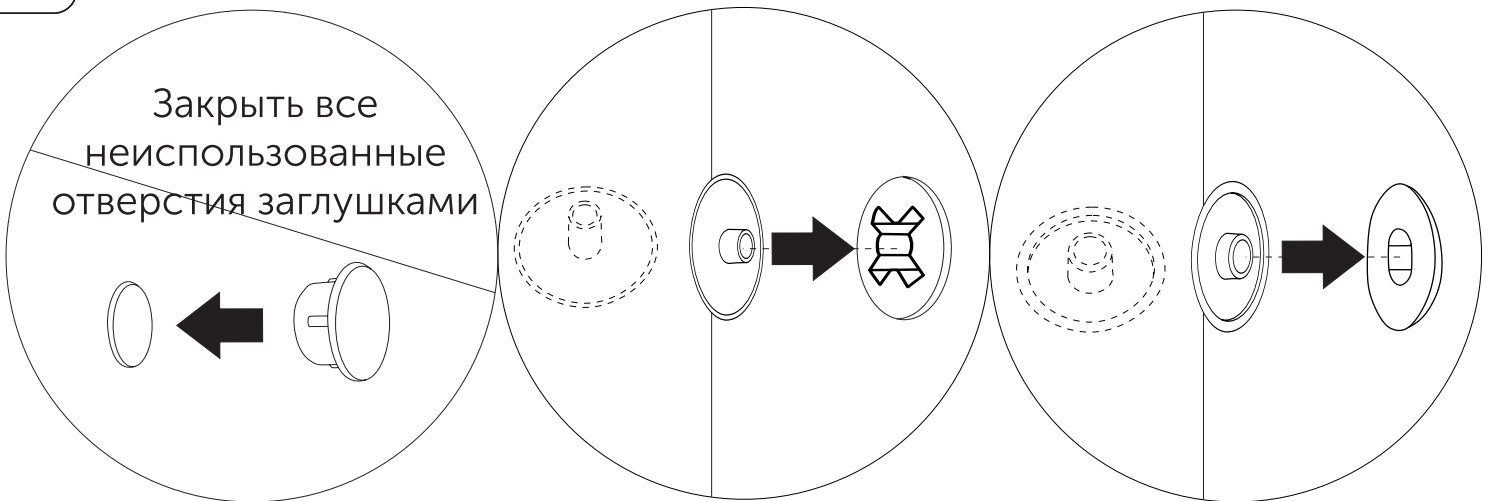


ЭВА КР-007 (Кровать)





Закрывать все
неиспользованные
отверстия заглушками



Ваша мебель готова к эксплуатации!
Спасибо, что выбрали «МК Стиль»!

