

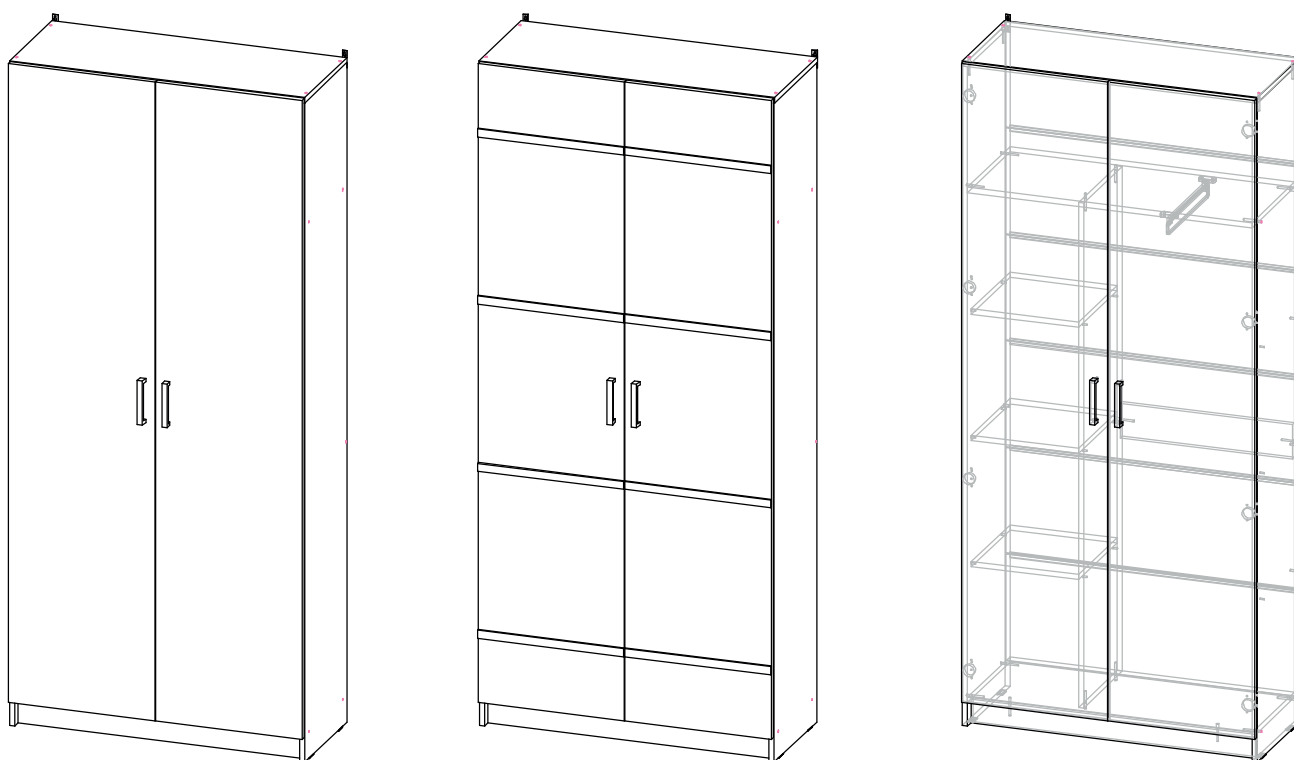


Производитель ООО "МК Стиль"
Россия, 440015, Пензенская обл.,
г.Пенза, ул. Аустрина, 166
тел.: +7 (8412) 90-81-32

Инструкция по сборке и эксплуатации мебели

ЭВА Шкаф с выдвижной штангой Корпус к ШК-024

Габариты: Д.910 x В.2050 x Г.385 мм

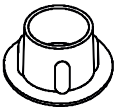
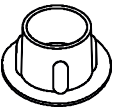
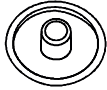
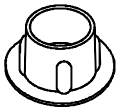

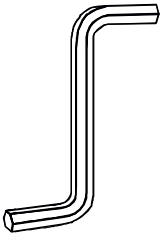
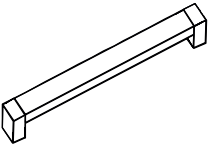
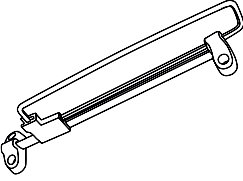

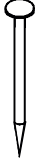
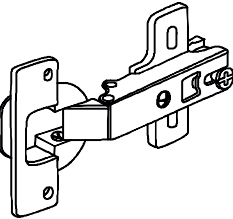

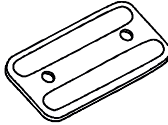

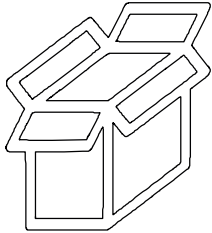




Универсальная сборка. Шкаф обязательно необходимо крепить к стене.

Уважаемые покупатели!
Рекомендуем доверить сборку Вашей мебели профессиональным сборщикам

Упаковка	Материал	Поз.	Наименование	Кол-во	Размер	
1	ЛДСП 16 мм(Каркас)	2	Бок прав/лев.	2	362	2 033
	ЛДСП 16 мм(Каркас)	3	Перегородка	1	1 556	330
	ЛДСП 16 мм(Каркас)	7	Полка	1	330	330
2	ДВП простое	10	Задняя стенка	6	904	327
	ЛДСП 16 мм(Каркас)	4	Крышка	1	910	362
	ЛДСП 16 мм(Каркас)	5	Вязка	1	876	362
	ЛДСП 16 мм(Каркас)	6	Вязка низ	1	876	362
	ЛДСП 16 мм(Каркас)	7	Полка	2	330	330
	ЛДСП 16 мм(Каркас)	8	Цоколь	1	876	74
	ЛДСП 16 мм(Каркас)	9	Ребро жесткости	1	530	106
	Планка соединительная для ДВП	12	Планка соединительная для ДВП	5	876	
3	ЛДСП 16 мм(Фасад)	1	Створка	2	1 970	451

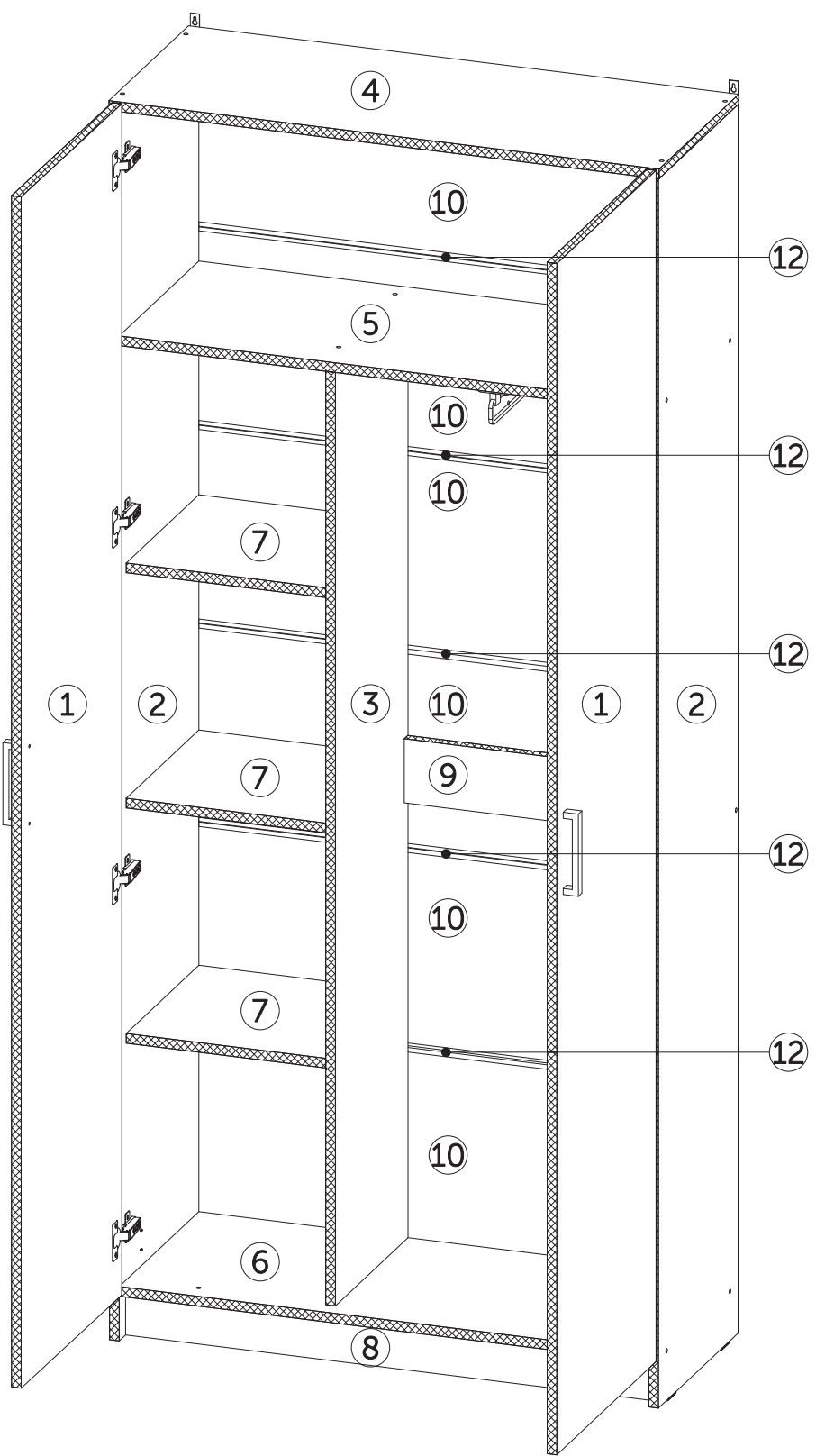
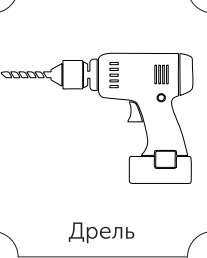
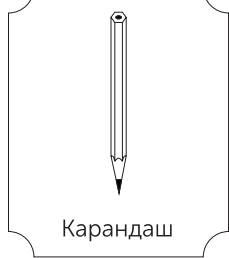
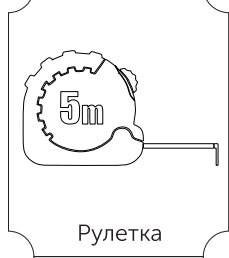
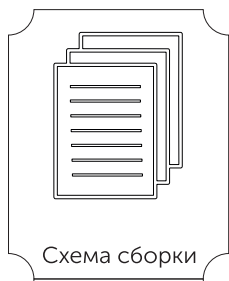
Набор фурнитуры

 <p>Заглушка технологическая D 5 мм коричневая</p> <p>x6</p>	 <p>Заглушка технологическая D 8 мм коричневая</p> <p>x2</p>	 <p>Заглушка для евро-стяжки венге</p> <p>x20</p>	 <p>Заглушка технологическая D 5 мм бежевая</p> <p>x2</p>	 <p>стяжка-евро 6,3*50 мм</p> <p>x20</p>
 <p>Ключ для стяжки евро</p> <p>x1</p>	 <p>ручка C18 мет + хром 128 мм</p> <p>x2</p>	 <p>штанга выдвижная 350 (320) мм</p> <p>x1</p>	 <p>схема-сборки</p> <p>x1</p>	 <p>Гвоздь 2 * 20 мм</p> <p>x100</p>
 <p>петля четырехшарнирная накладная (китай)</p> <p>x8</p>	 <p>полкодержатель обычный</p> <p>x12</p>	 <p>подпятник</p> <p>x4</p>	 <p>навес плоский</p> <p>x2</p>	 <p>Коробка (Z-картон) под фурнитуру 360x100x100 мм</p> <p>x1</p>
 <p>шуруп 3,5*15 мм (hettich)</p> <p>x40</p>	 <p>Демпфер силиконовый</p> <p>x4</p>			

Условное обозначение:

 - Кромочный материал

В процессе сборки Вам понадобится:



Приемка мебели

При получении рекомендуется проверить мебель на предмет ее комплектности и внешних качественных признаков. Следует вскрыть упаковку, осмотреть лицевые панели, зеркала, стеклянные элементы, проверить наличие и комплектность фурнитуры, убедиться в отсутствии видимых дефектов. Необходимо помнить, что принятие мебели без указания на явные недостатки, которые могли быть обнаружены при обычном осмотре, лишает покупателя права впоследствии предъявлять по ним претензии. При этом недостатком или дефектом мебели не считаются:

- наличие определенных особенностей в его элементах, обусловленных стилистическим замыслом производителя в подборе исходных материалов или связанных с природным происхождением используемых материалов, с их несущественными отличиями фактур и/или оттенков.
- незначительная разность цветовых оттенков облицовочных тканей, а также покрытий из искусственной и натуральной кожи.
- незначительная разность цветовых оттенков и отличие рисунка и/или декора. Складки и морщины на обивочных материалах мягких элементов, возникающие по причине нагрузок в результате упаковки и/или в процессе транспортировки, и исчезающие после разглаживания рукой, также не являются дефектом.

Общие условия эксплуатации и ухода за мебелью

1. Мебель должна эксплуатироваться в сухих и теплых помещениях, не подверженных перепадам температур, имеющих отопление и вентиляцию при температуре воздуха не ниже +10 град С и не выше +40 град С с относительной влажностью 45-75%. Существенные отклонения от указанных режимов приводят к значительному ухудшению потребительских качеств и повреждения мебели.

2. Запрещается устанавливать нагревательные приборы (печки, плиты, духовки, световые элементы и др.) рядом с фасадами, т.к. контакт с поверхностями или воздухом, температура которых превышает 80 градусов по Цельсию может привести к оплавлению, деформации и отслоению пластика ПВХ от основы фасада. Избегать повышенной влажности. Рекомендуем установить принудительную вытяжку в зоне установки плиты.

3. Во избежание выгибания и разбухания деталей из ЛДСП / МДФ следует оберегать их поверхность от длительного воздействия влаги. Недопустимо попадание на поверхности жидкостей, растворяющих пластики, пленку ПВХ (кислоты, растворитель, спирт, ацетон, бензин и др.).

4. Следует оберегать фасады от механических повреждений, которые могут быть вызваны воздействием твердых предметов, абразивных порошков.

5. Во избежании возникновения царапин, нельзя подвергать любому механическому воздействию рисунок на фасадах с фотопечатью.

6. Старайтесь нагружать кухонные навесные шкафы и выдвижные кухонные ящики равномерно, обеспечивая равновесие скользящих частей. Предметы на полках рекомендуется размещать по принципу: наиболее тяжелые – ближе к краям (стенкам ящика), более легкие ближе к центру. Помните о недопустимости статической вертикальной нагрузки для выдвижных кухонных ящиков из ЛДСП более 5 кг, на полки шкафов и столов – более 8 кг. При эксплуатации выдвижных ящиков и раздвижных дверей не прилагайте чрезмерных усилий.

7. Секции с полками из ЛДСП предназначены для хранения сухой посуды и кухонных принадлежностей. Для хранения мокрой посуды предназначены специальные секции с металлическими полками и закреплённым снизу поддоном.

8. Не допускается длительное воздействие прямых солнечных лучей, которое может привести к цветовым изменениям на поверхности мебели или материале обивки.

9. После 6 месяцев эксплуатации мебели под нагрузкой может сложиться ситуация, когда некоторые механические детали, такие как петли, направляющие, замки и т.д., утратят оптимальную настройку, выполненную во время сборки и установки мебели. Смазка механических узлов со временем высыхает, теряет свои свойства. Подобные явления проявляются в затруднении и скрипе при открывании створок, механизмов раскладывания, механизмов выдвижения ящиков. В таких случаях не следует прилагать чрезмерные физические усилия, а необходимо выполнить своевременную регулировку петель или смазку подвижных частей механизмов специальными смазочными средствами. В процессе эксплуатации мебели резьбовые соединения следует периодически подтягивать.

Для сохранения и поддержания мебели в хорошем состоянии в течение длительного срока рекомендуем прочитать подробные инструкции по уходу и эксплуатации мебели, представленные на нашем сайте mstyle.ru во вкладке «ПОКУПАТЕЛЯМ» в шапке сайта.

Гарантийные обязательства

Изготовитель гарантирует соответствие мебели требованиям ГОСТ 16371-2014, ГОСТ 19917-2014 при соблюдении условий транспортирования, эксплуатации, хранения и сборки. Гарантийный срок эксплуатации изделия - 3 года с даты производства. Гарантии не распространяются на изделия поврежденные при перевозке, а также при не соблюдении правил сборки, эксплуатации и хранения, изложенных в настоящей инструкции. Все виды деталей изображены схематично и могут отличаться от оригиналов. Производитель оставляет за собой право вносить изменения в конструкцию, не ухудшающие ее эксплуатационные характеристики.

Перечень используемой фурнитуры		EAC
Наименование	Кол-во	
Газель 2" 20 мм	100	Ярлык для маркировки Название изделия - КорпусФасад - (цветовое исполнение изделия) [Серия номенклатуры]
Заглушка - для евро-стержня белфорда	56	
Заглушка пенополиуретановая D 5 мм - бежевая	4	
Ключ для стержня евро	1	
Коробка (2-зартон) под фурнитуру 460x100x100 мм	1	
ножка 88*54*20 мм №1 металл	10	
петля - четырехшарнирная накладная (китай)	8	
поликарбонат - обечайка	3	
ручка С28 мет + мет 128 мм	3	
стержень евро 6,3*50 мм	56	
схема-сборки	1	
шланг 8" 30 мм	4	
шпунт - 3,3*16 мм (hettich)	20	

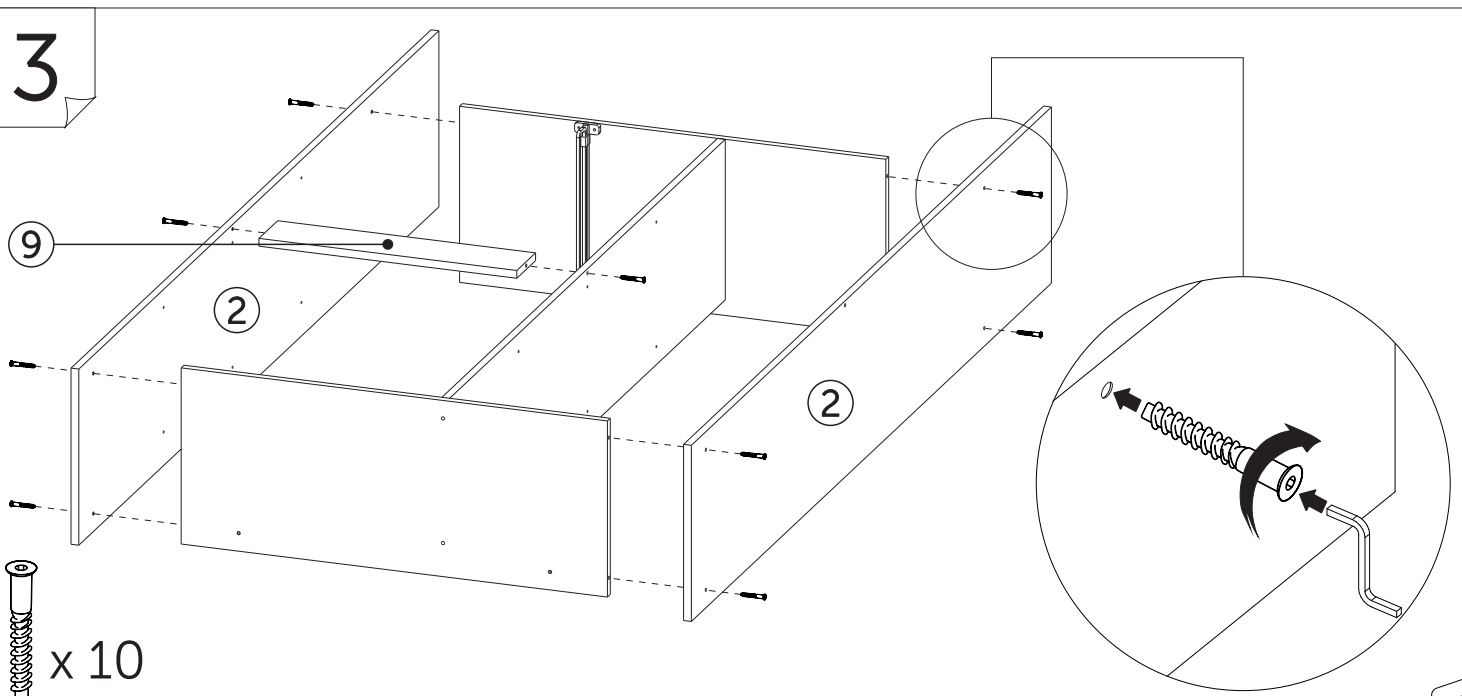
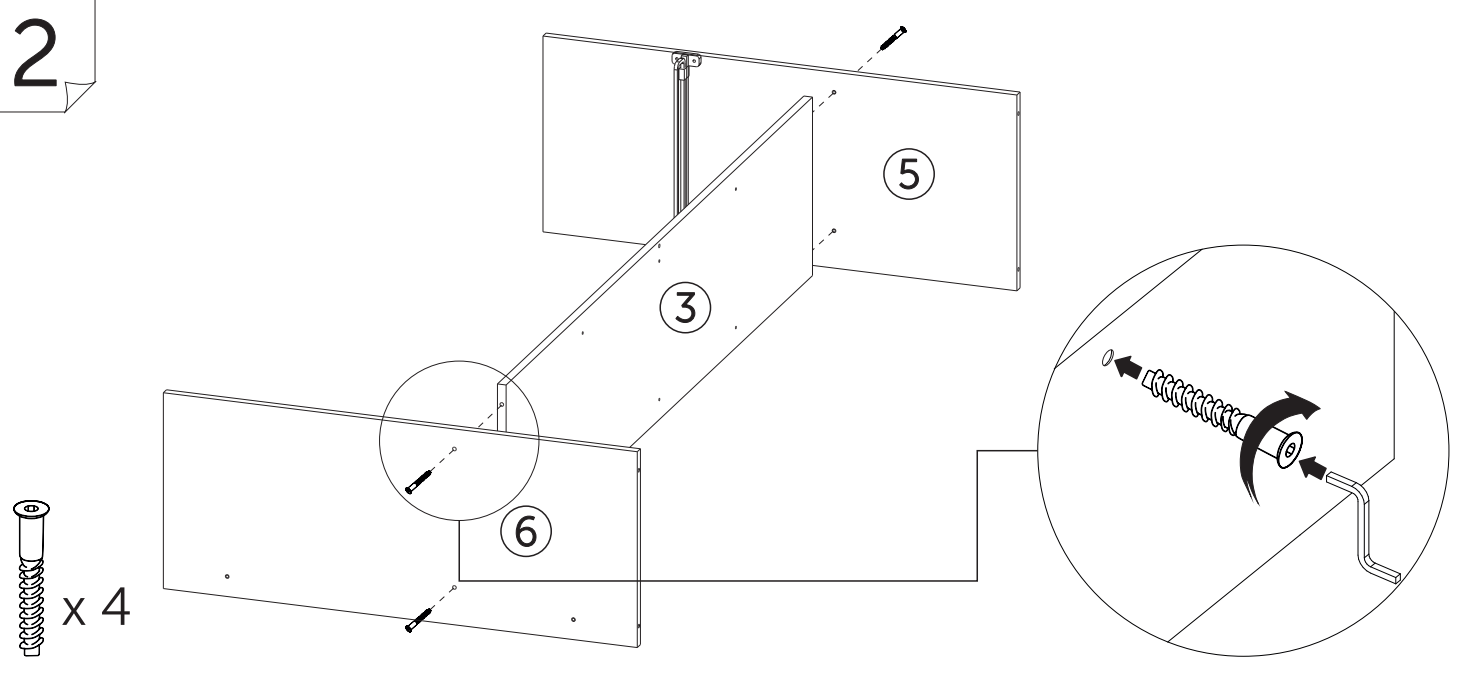
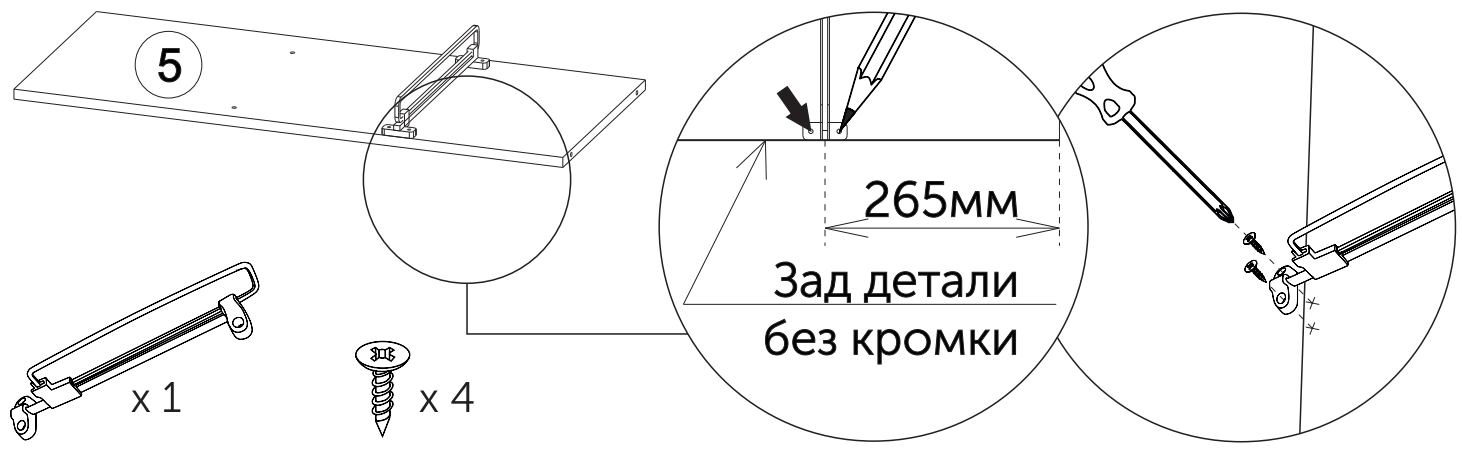


Вложенный в фурнитуру «Маркировочный ярлык» отрезать по линии и приклеить на заднюю стенку изделия по окончании сборки

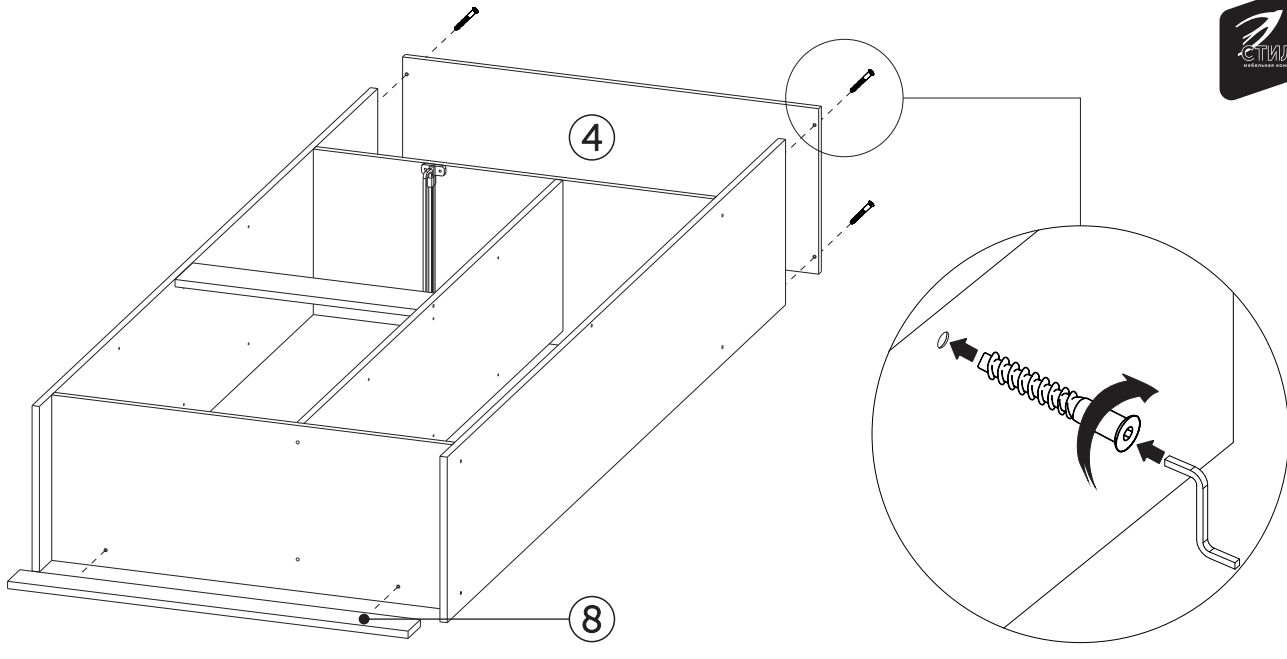
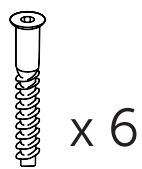
СПАСИБО ЗА ПОКУПКУ

1 Сборка Шкафа на левую сторону

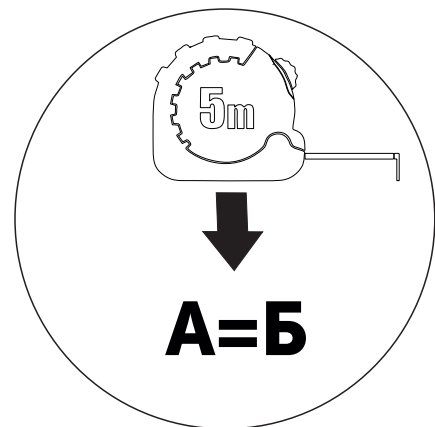
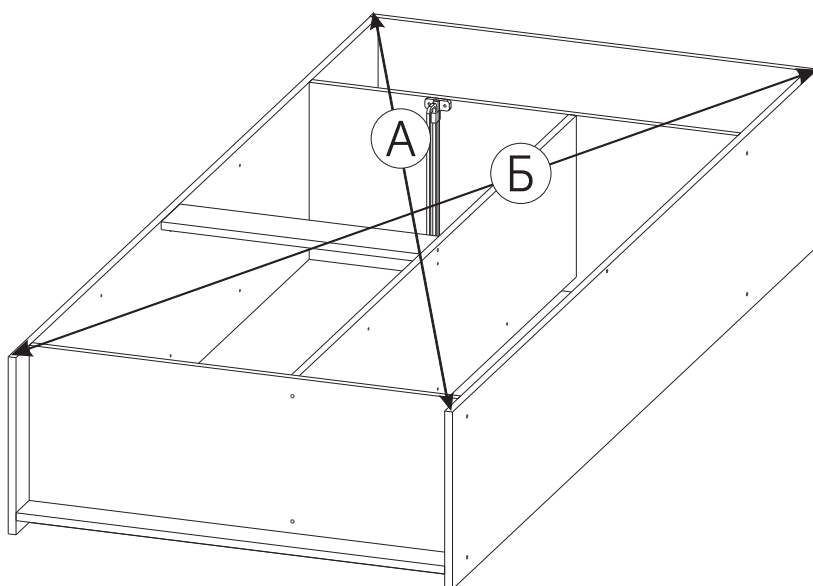
(для Сборки Шкафа на правую сторону перейдите к шагу 13)



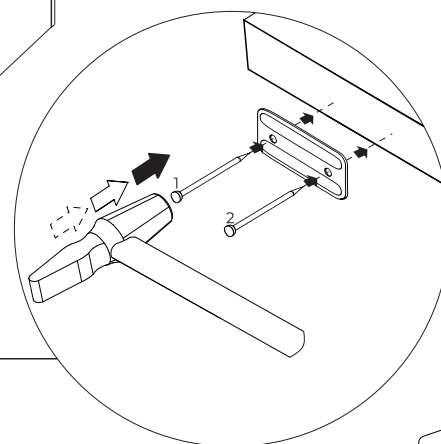
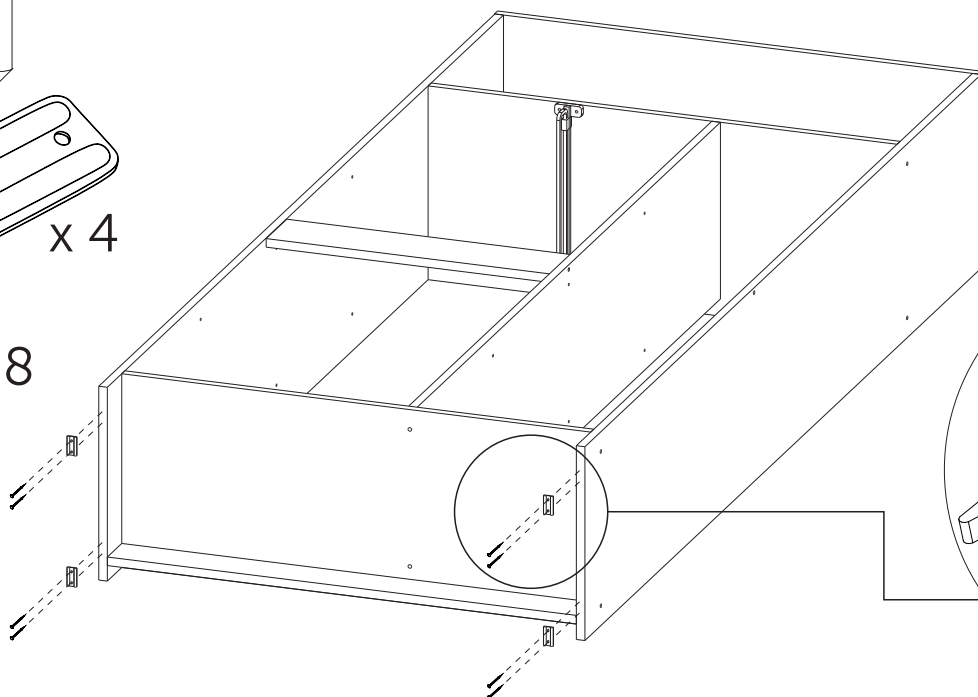
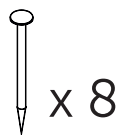
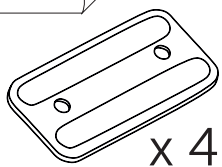
4



5

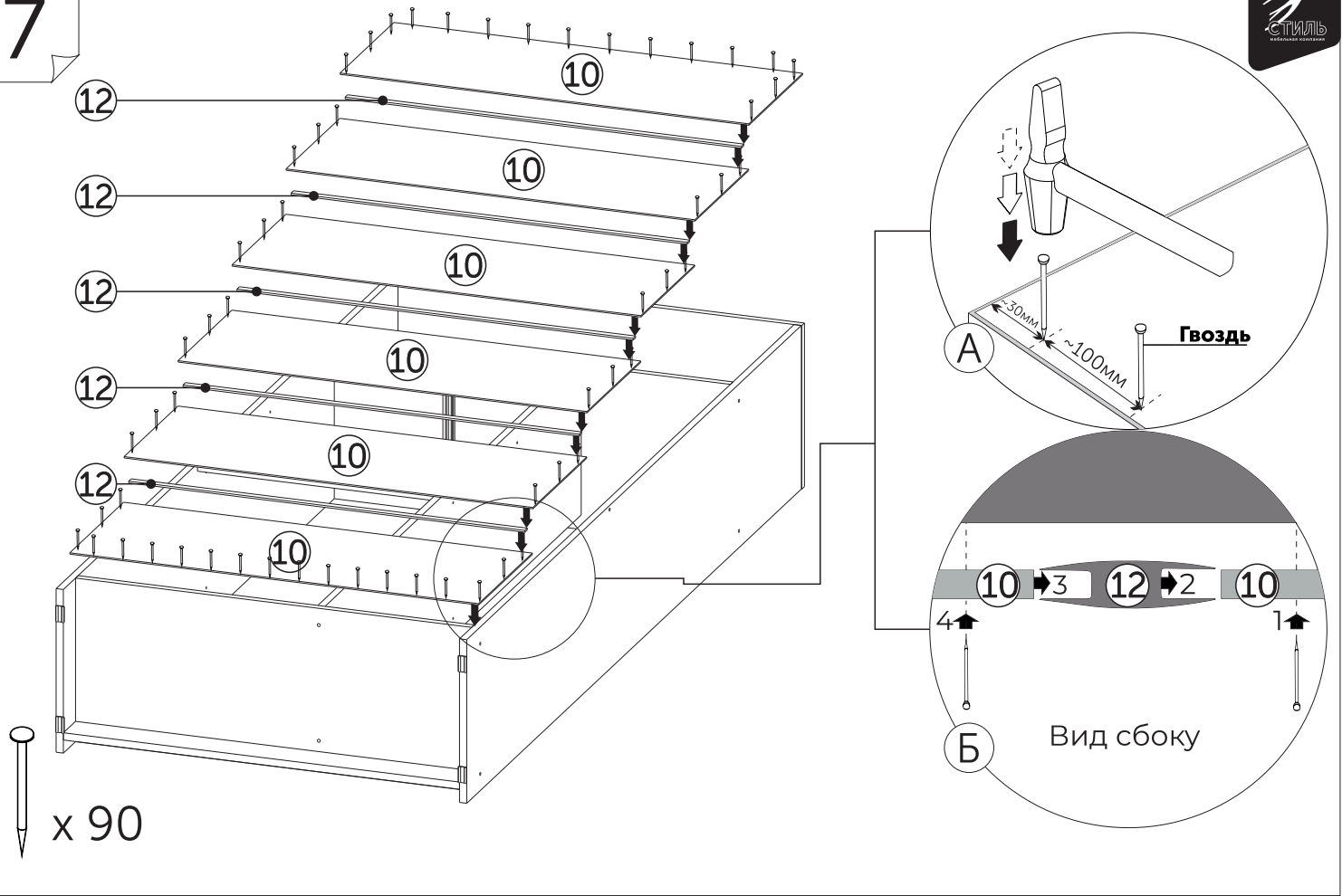


6

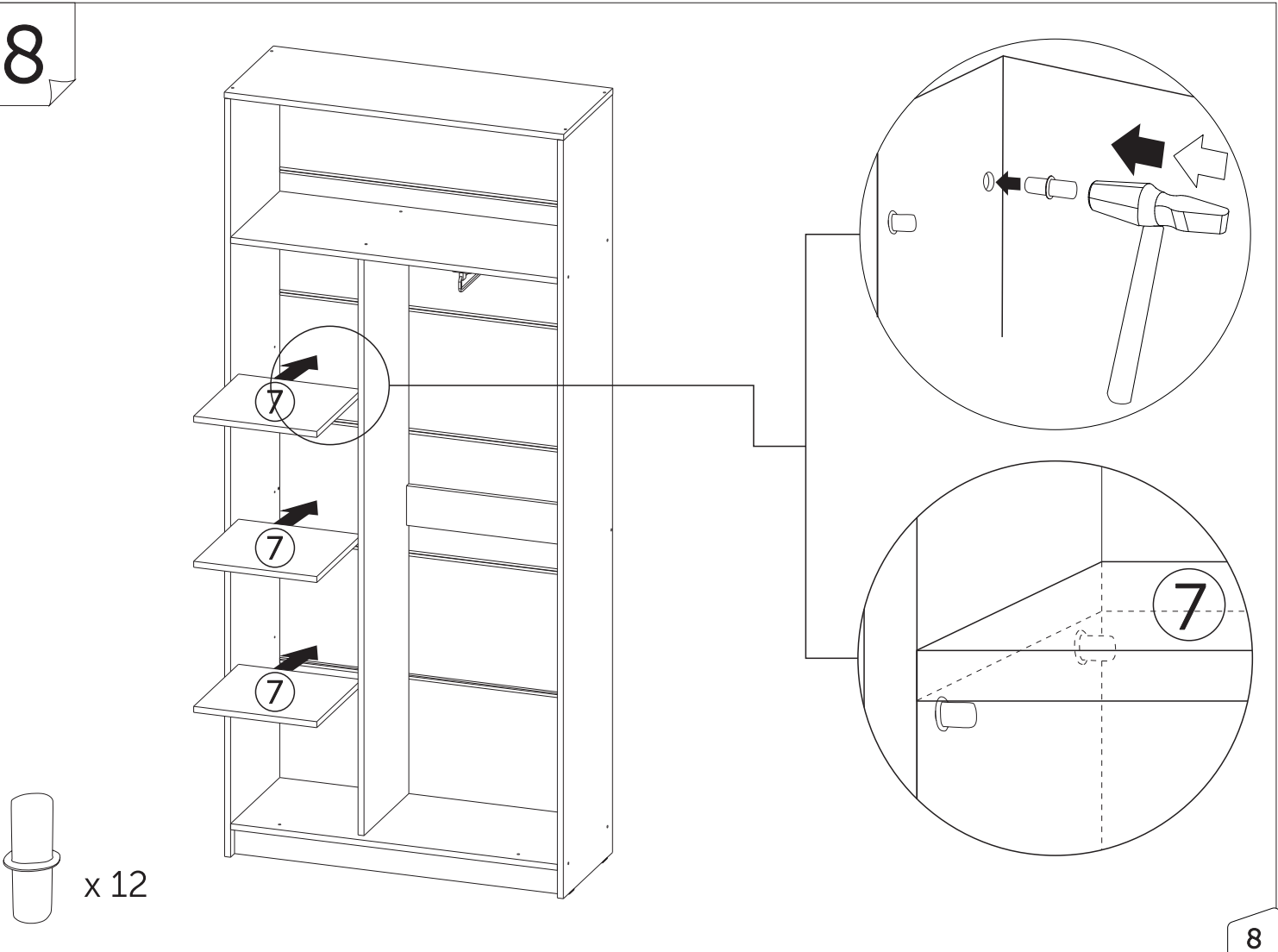


7

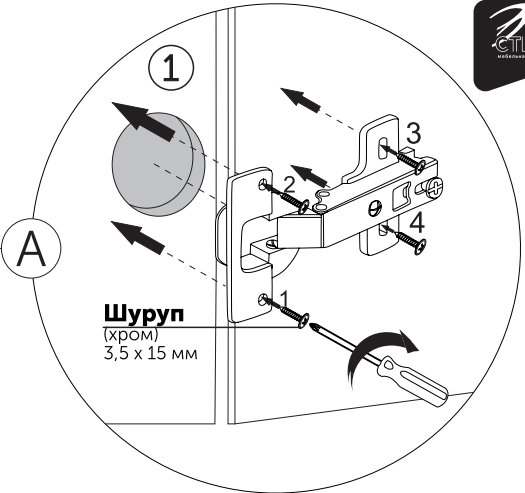
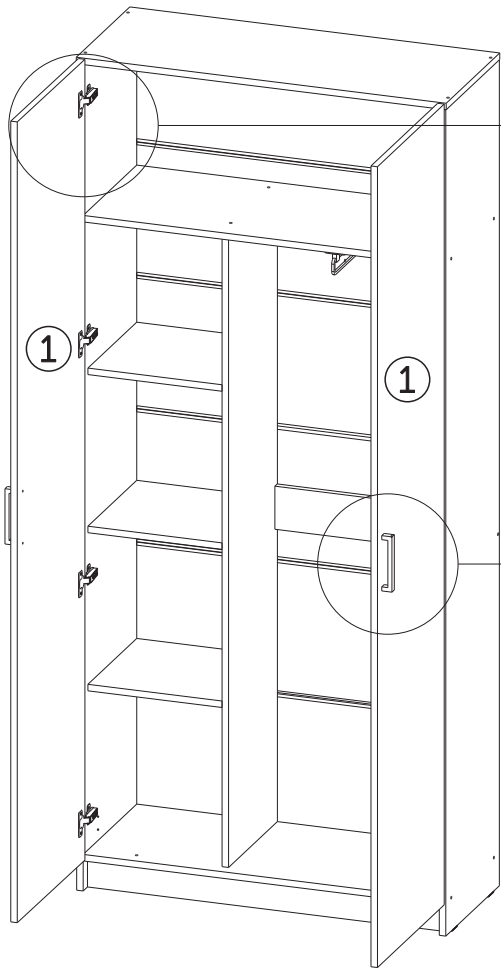
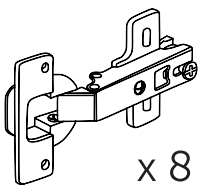
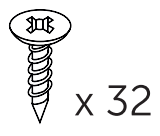
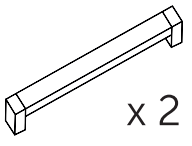
7



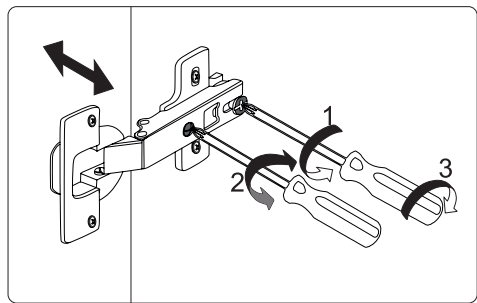
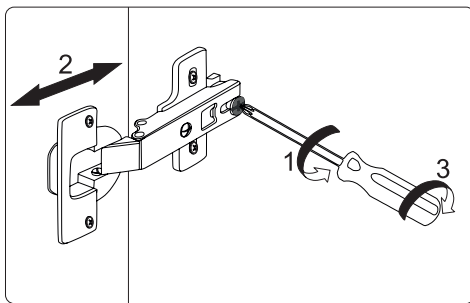
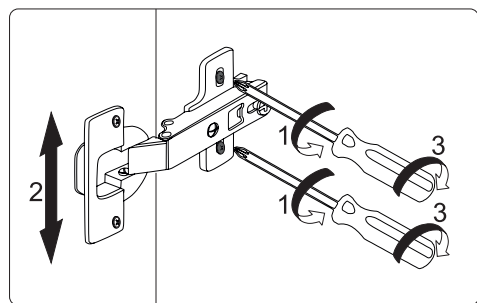
8



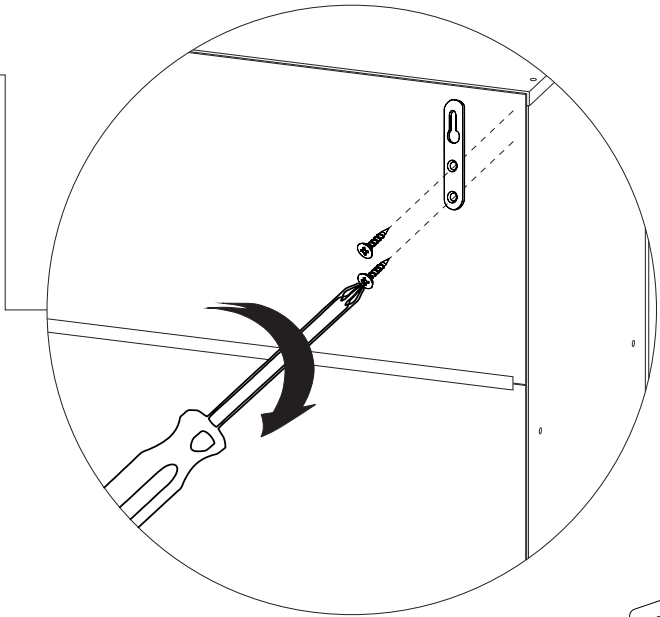
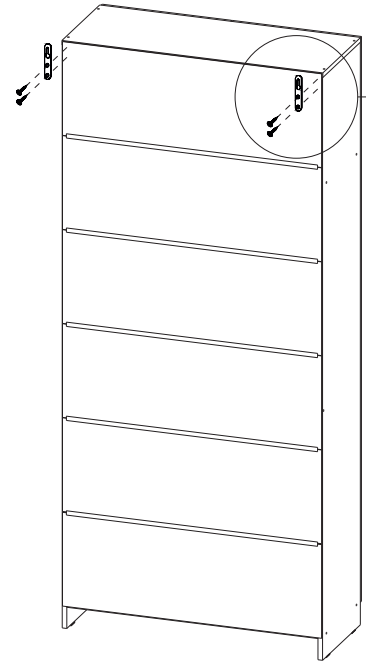
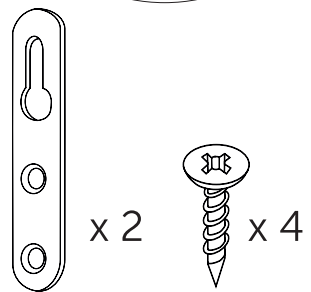
9



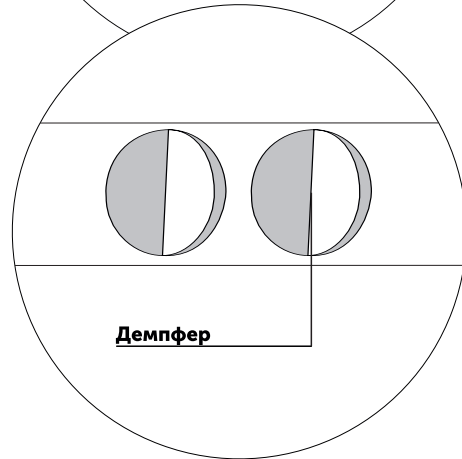
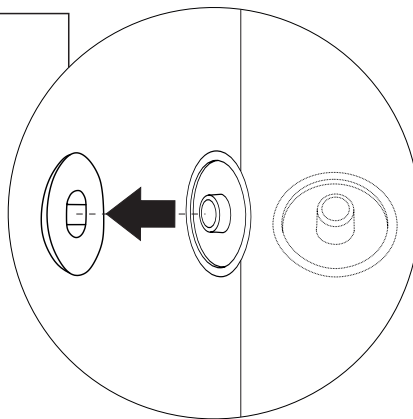
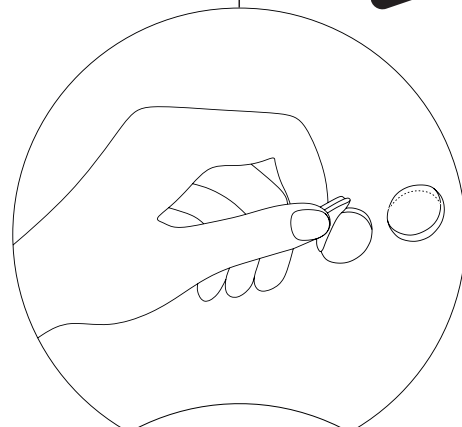
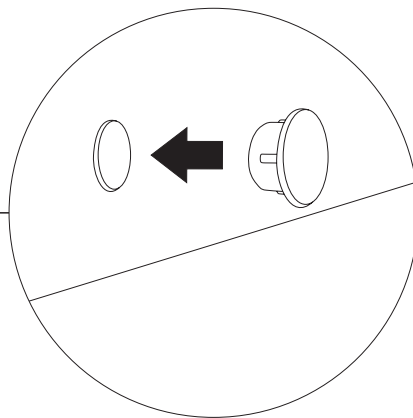
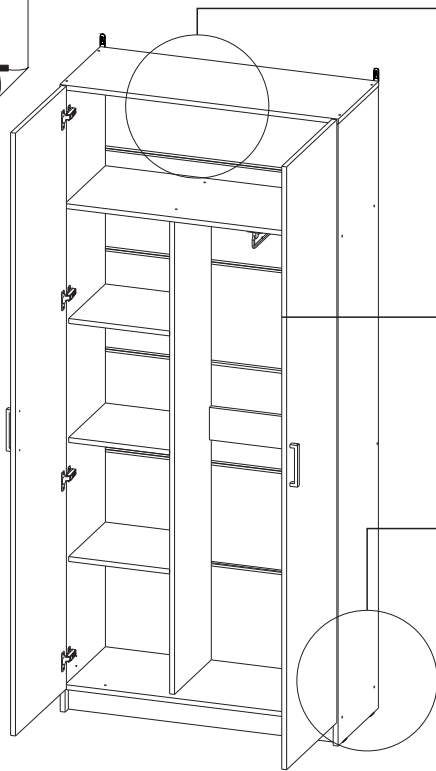
Регулировка петель



10

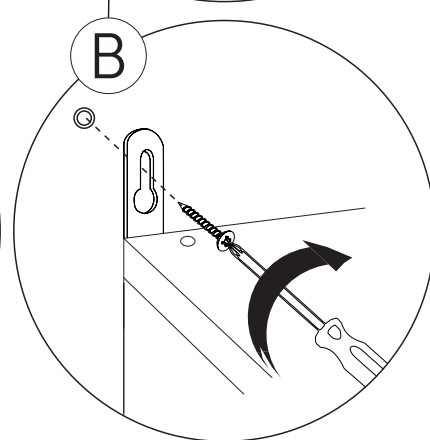
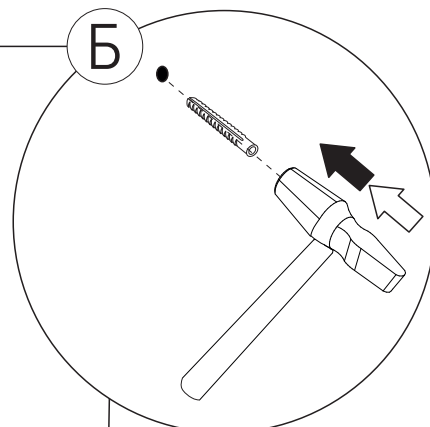
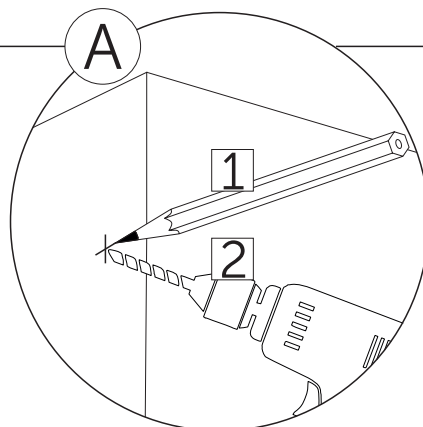
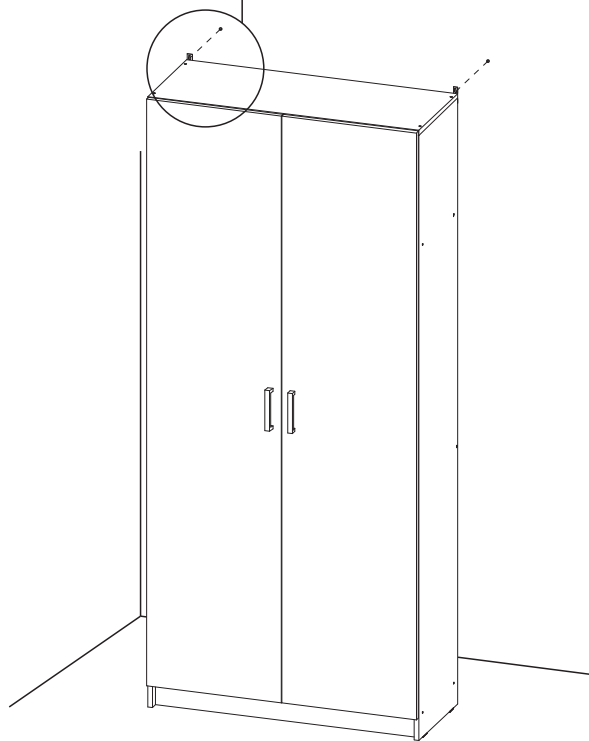


11



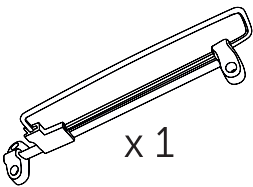
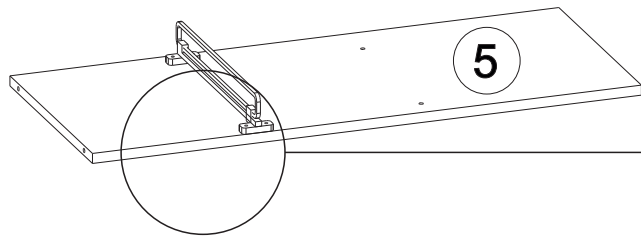
- x 6 x 2
- x 20 x 4

12



13

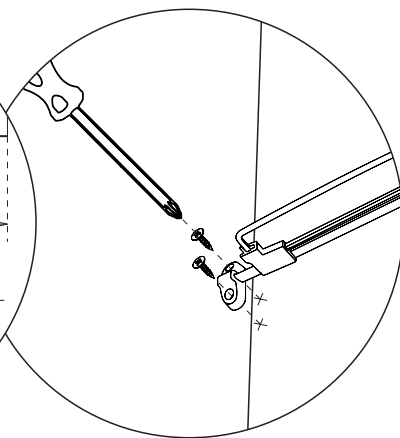
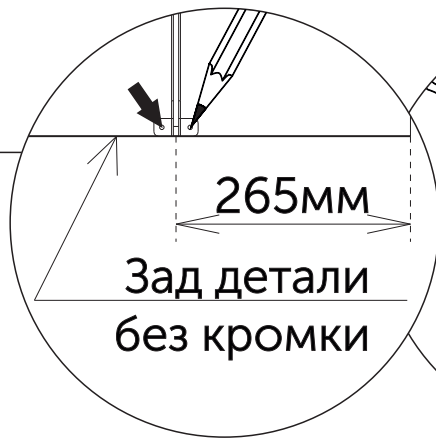
Сборка Шкафа на правую сторону



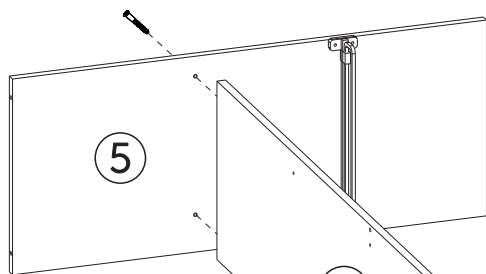
x 1



x 4

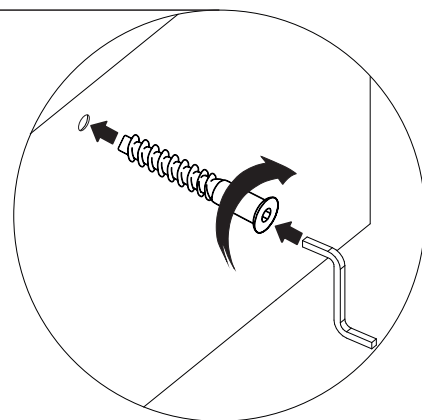
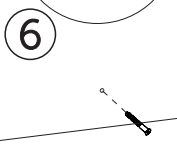


14

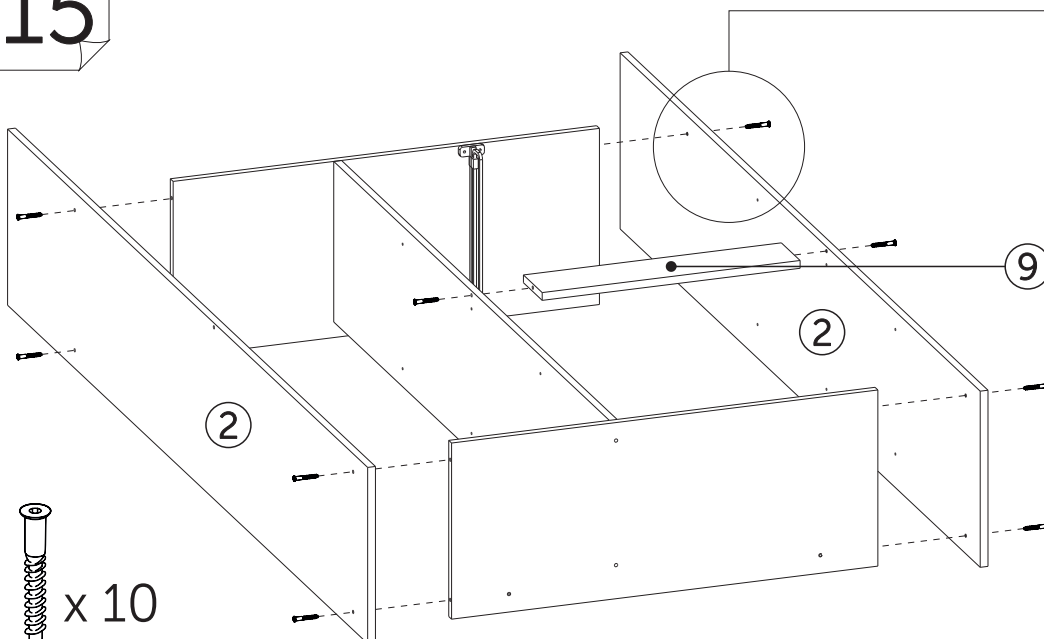


x 4

6



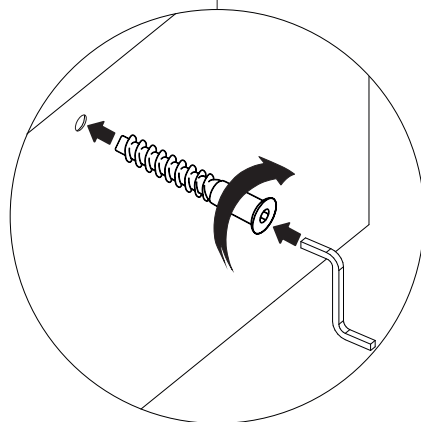
15



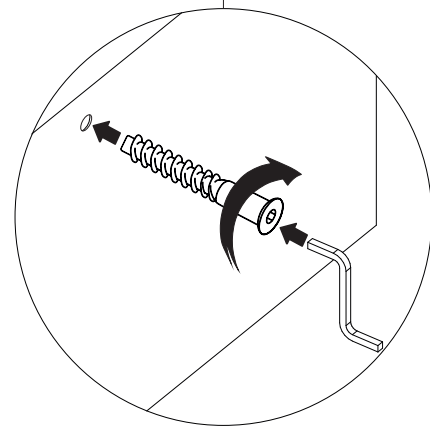
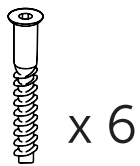
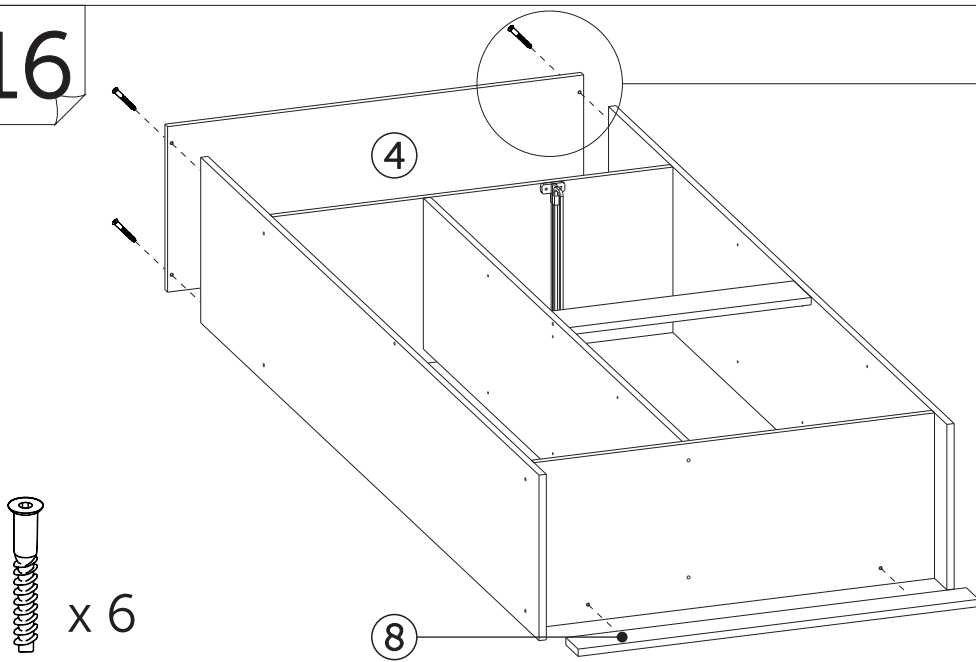
x 10

9

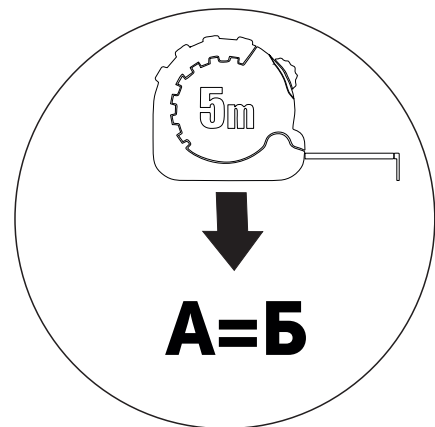
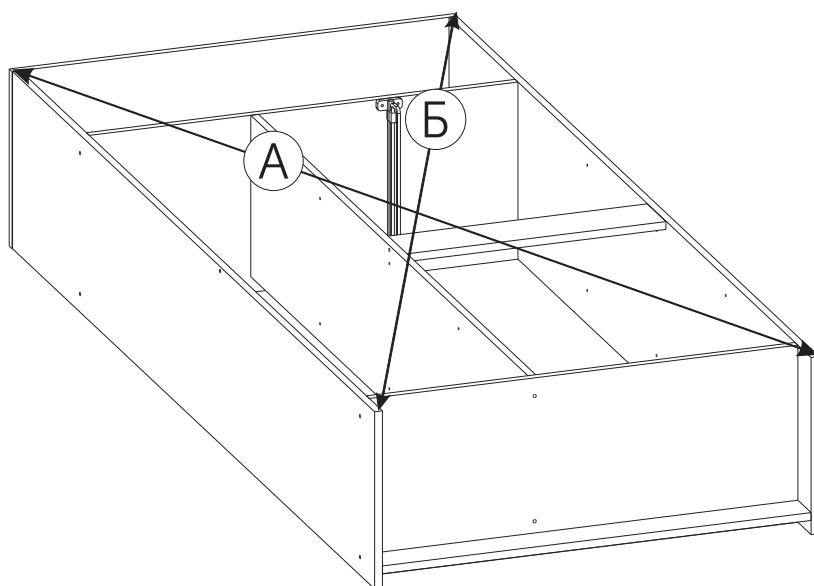
2



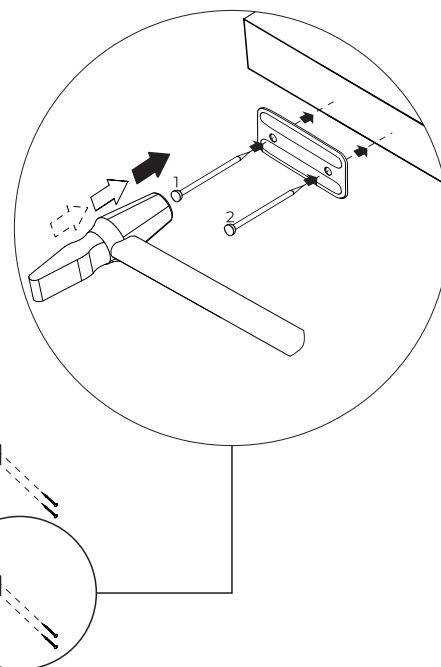
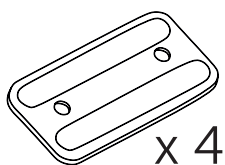
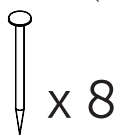
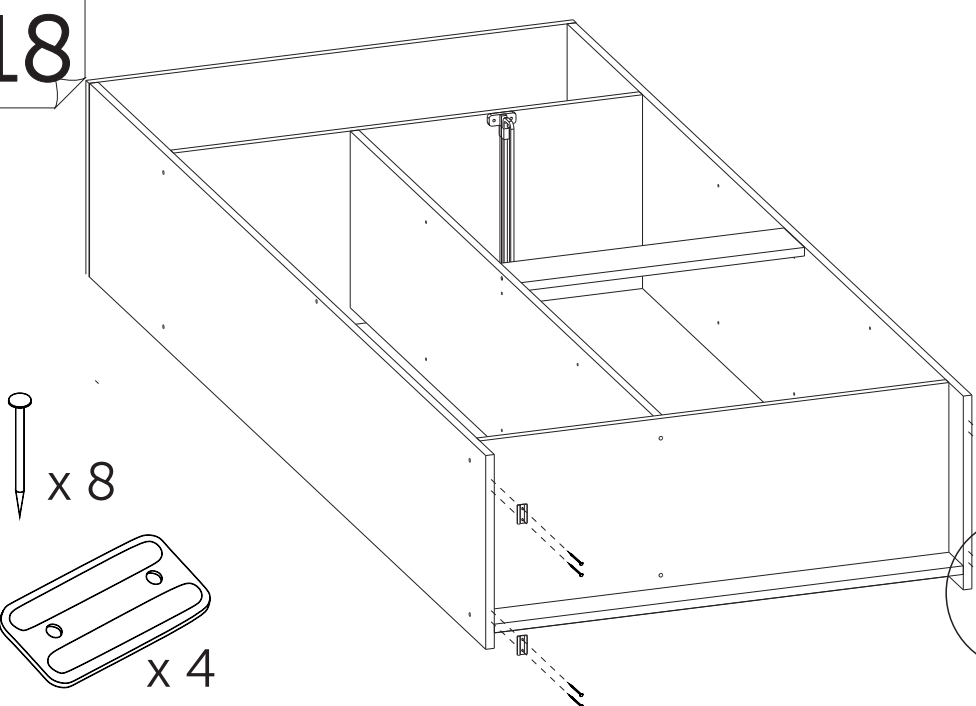
16



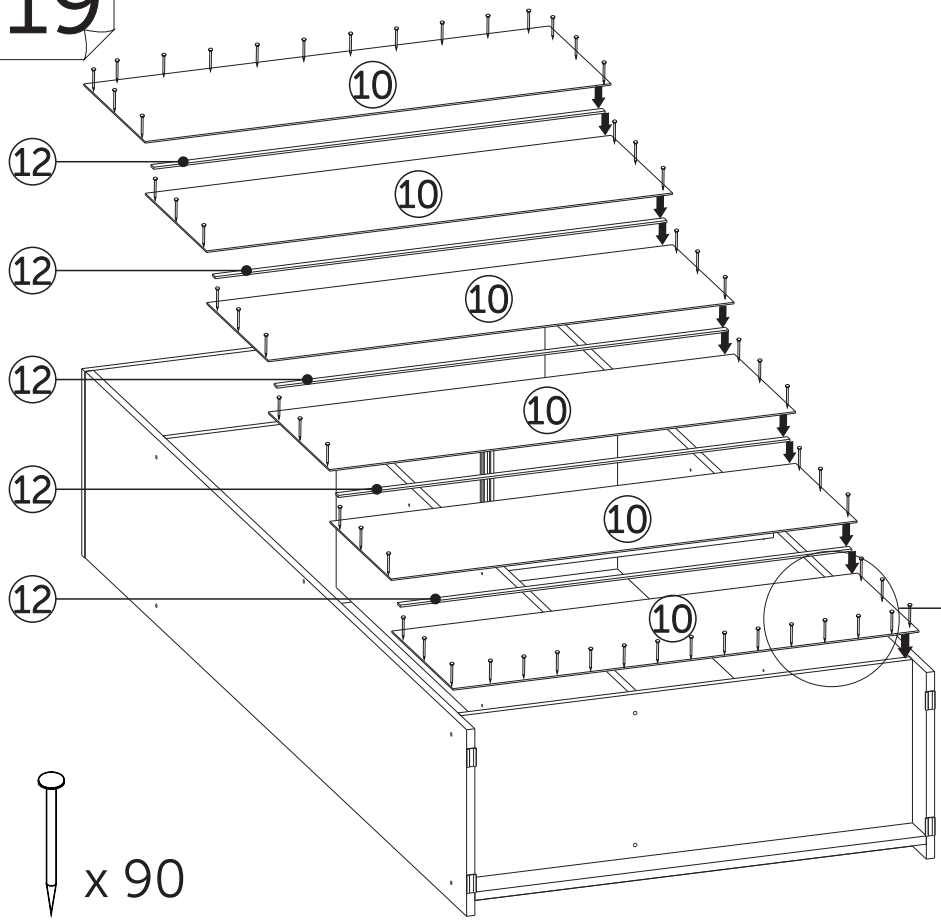
17



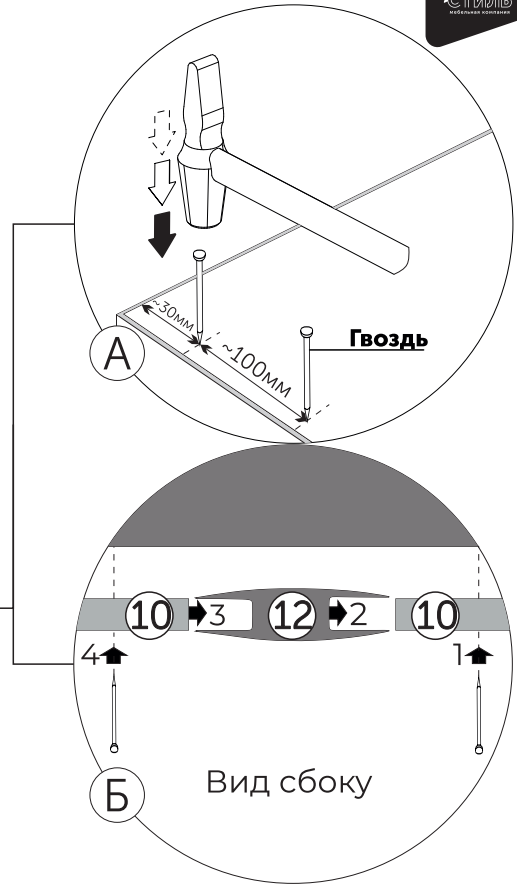
18



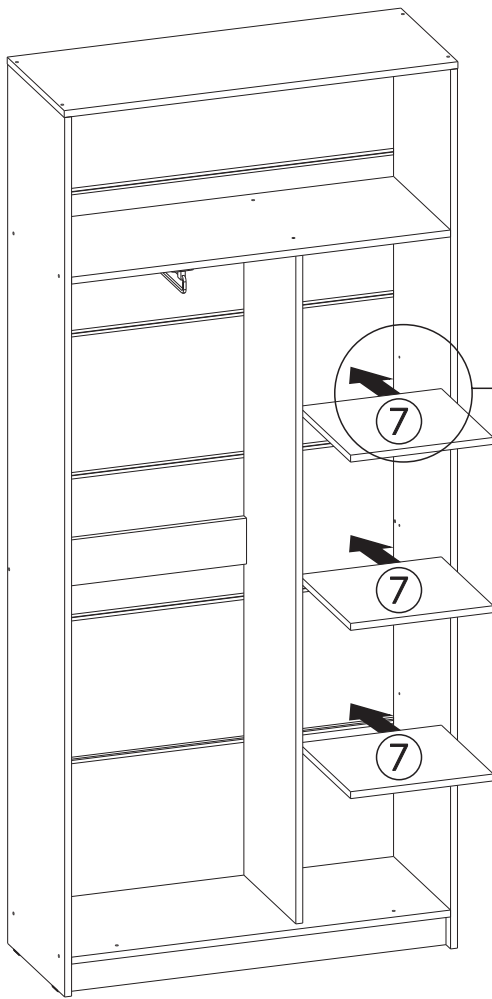
19



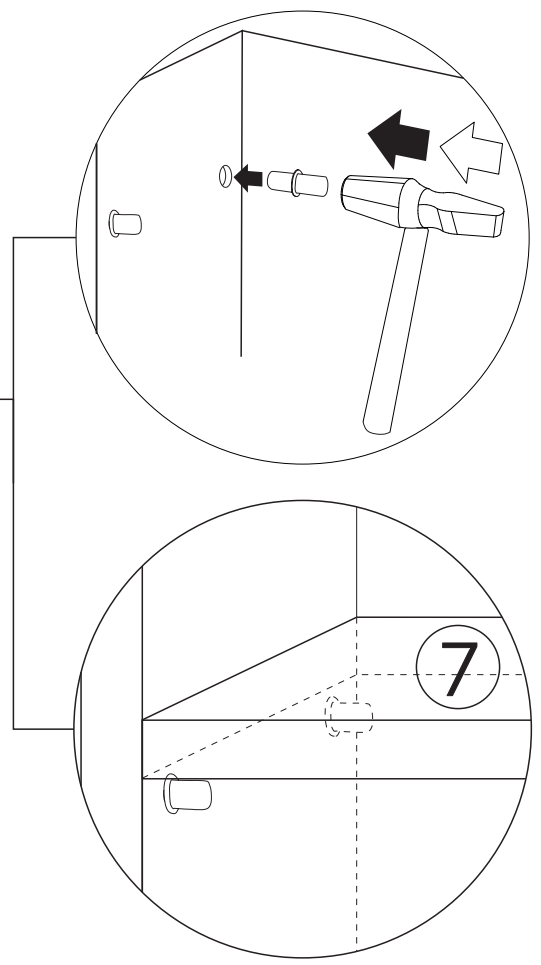
x 90

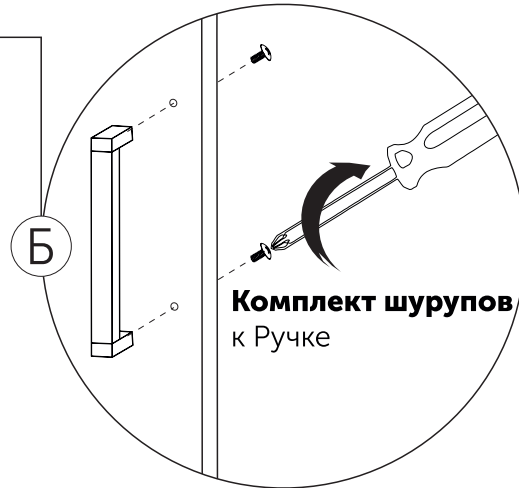
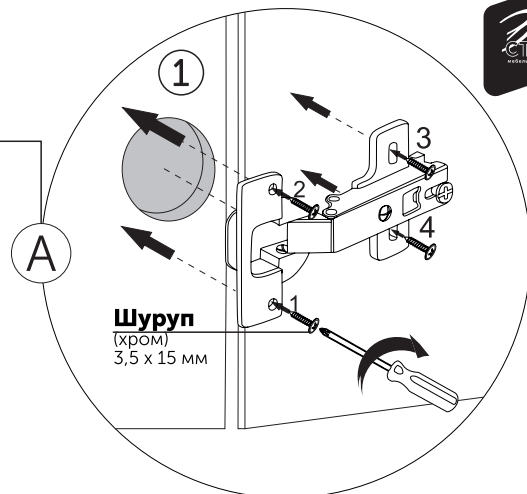
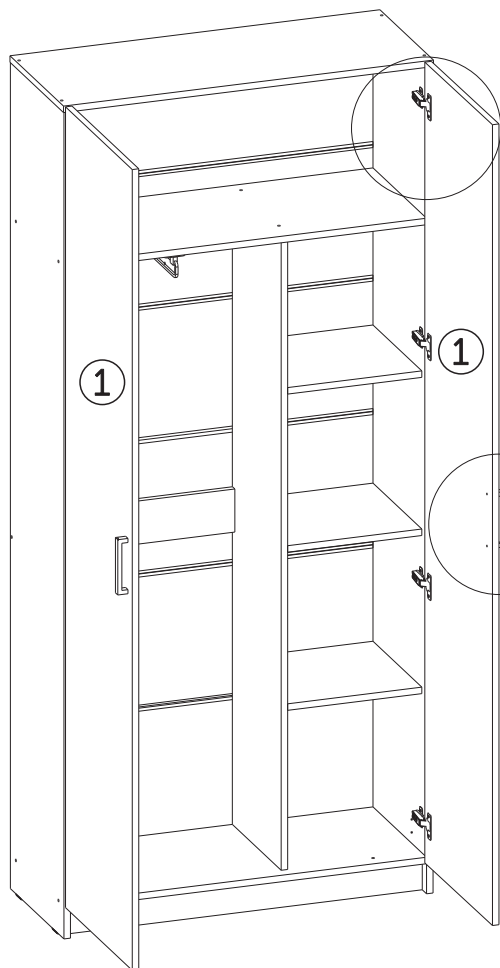
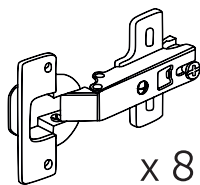
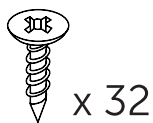
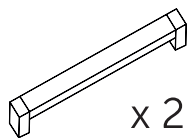


20

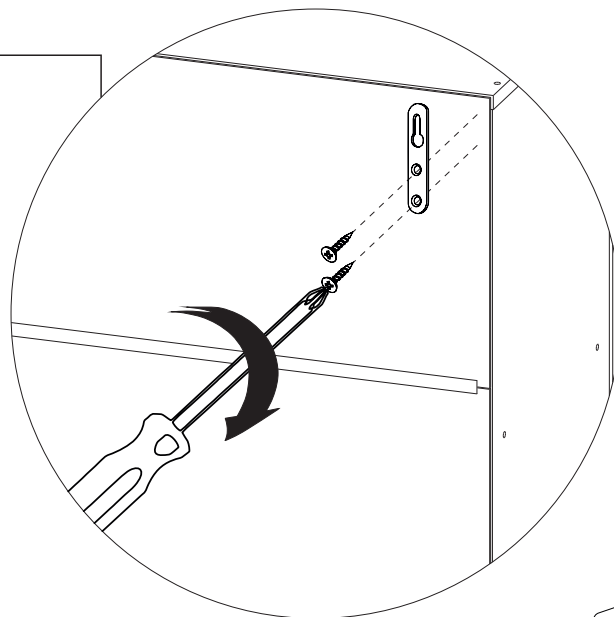
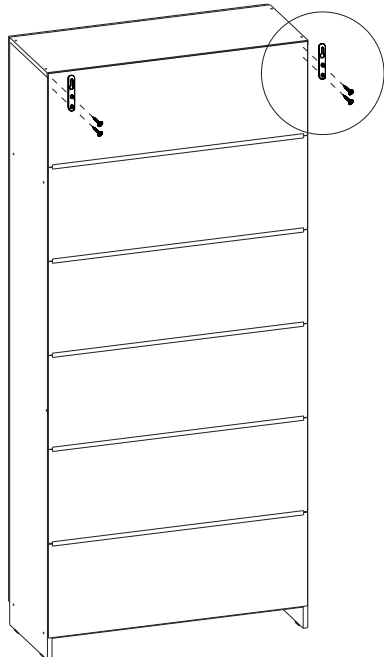
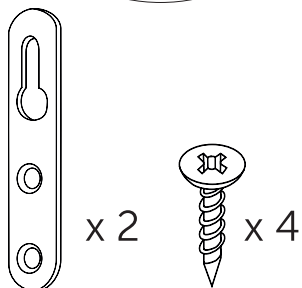
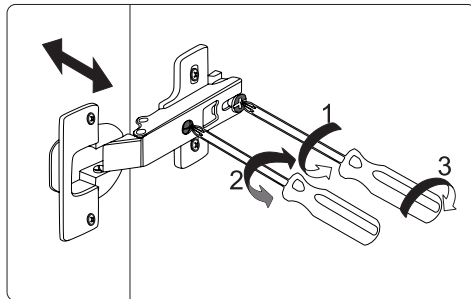
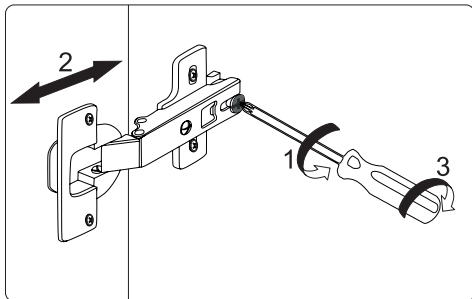
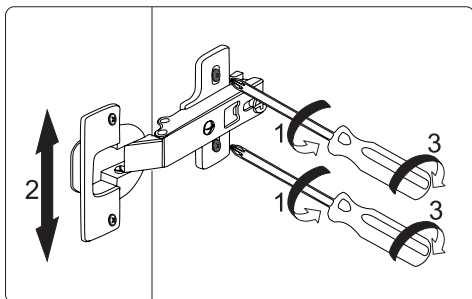


x 12





Регулировка петель



23

Демпфер

x 6 x 2
 x 20 x 4

24

А

Б

В

!
 Дюбель и саморез
 в комплект
 НЕ ВХОДЯТ!
 Следует приобрести
 его в соответствии
 с материалом стен!