

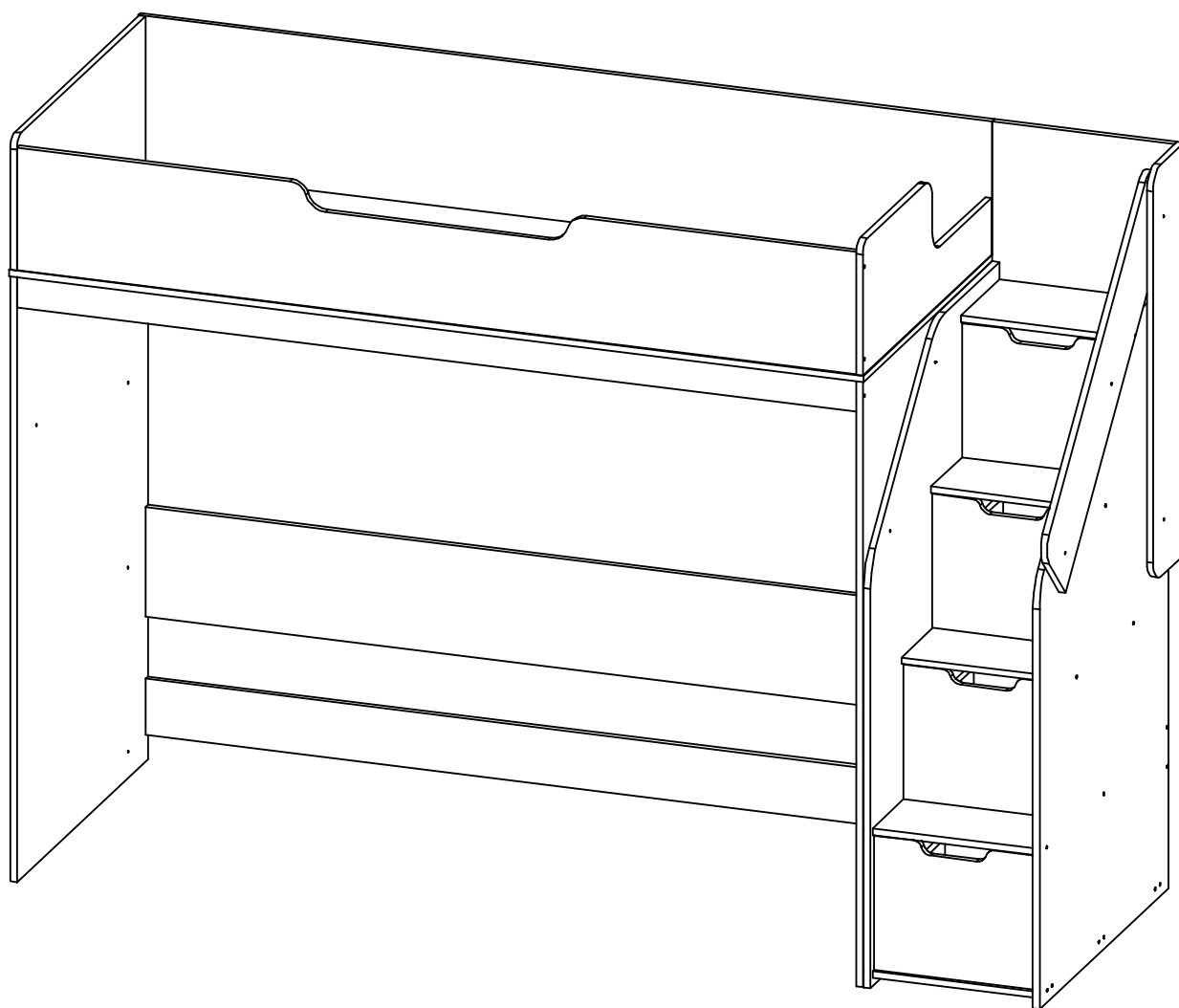


Производитель ООО "МК Стиль"
Россия, 440015, Пензенская обл.,
г.Пенза, ул. Аустрина, 166
тел.: +7 (8412) 90-81-32

Инструкция по сборке и эксплуатации мебели

RICH Кровать-чердак КР-001

Габариты: 2528x1810x876мм.




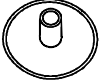

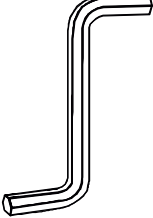
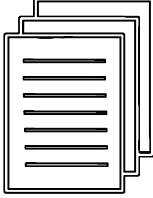

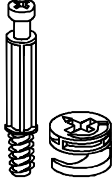
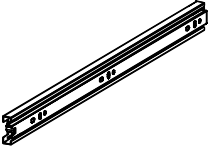
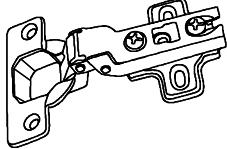
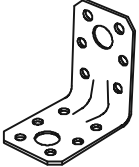


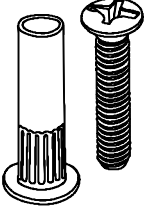

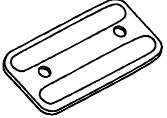
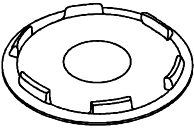
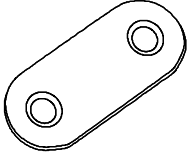


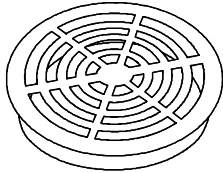
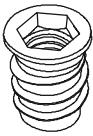
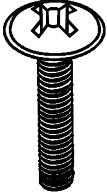
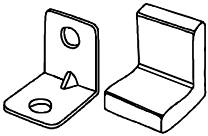
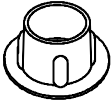
Допустимая нагрузка на спальное место до 80 кг. Универсальная сборка.

Уважаемые покупатели!

Рекомендуем доверить сборку Вашей мебели профессиональным сборщикам

Упаковка	Материал	Поз.	Наименование	Кол-во, шт	Размер, мм	
1	ЛДСП 16 мм(Каркас)	1	Крышка	1	2 069	874
	ЛДСП 16 мм(Каркас)	6	Ребро жесткости	1	2 036	266
	ЛДСП 16 мм(Каркас)	8	Ребро жесткости	1	2 036	138
	ЛДСП 16 мм(Каркас)	13	Планка	2	2 036	74
	ЛДСП 16 мм(Фасад)	22	Поручень лестницы	1	1 002	202
	ЛДСП 16 мм(Фасад)	25	Поручень лестницы	1	1 002	202
2	ЛДСП 16 мм(Каркас)	19	Вязка	2	394	106
	ЛДСП 16 мм(Каркас)	9	Спинка ножная	1	858	324
	ЛДСП 16 мм(Каркас)	2	Бок	2	872	1 470
	ЛДСП 16 мм(Каркас)	11	Вязка	3	394	452
	ЛДСП 16 мм(Каркас)	14	Вязка	1	394	254
	ЛДСП 16 мм(Каркас)	17	Вязка	1	394	202
	ЛДСП 16 мм(Каркас)	20	Вязка	1	394	104
3	ЛДСП 16 мм(Каркас)	3	Бок лев	1	858	1 470
	ЛДСП 16 мм(Каркас)	4	Бок прав	1	858	1 470
4	ЛДСП 16 мм(Каркас)	10	Спинка головная	1	858	324
	ЛДСП 16 мм(Каркас)	18	Задняя стенка ящика	6	338	202
	ЛДСП 16 мм(Каркас)	15	Бок ящика левый	3	400	202
	ЛДСП 16 мм(Каркас)	16	Бок ящика правый	3	400	202
	ЛДСП 16 мм(Каркас)	7	Панель_(задняя)	1	442	1 000
	ЛДСП 16 мм(Фасад)	23	Фасад ящика	2	326	388
	ЛДСП 16 мм(Фасад)	26	Створка	1	326	388
	ЛДСП 16 мм(Фасад)	27	Фасад ящика	1	326	388
	ЛХДФ 3,2 мм	28	Дно ящика	3	366	398
	Фурнитура в	500	Фурнитура (короб)			
5	ЛДСП 16 мм(Каркас)	5	Щит	1	2 072	322
	ЛДСП 16 мм(Фасад)	24	Царга(декор)	1	2 036	266
	ЛДСП 16 мм(Фасад)	21	Царга(декор)	1	2 036	266

Набор фурнитуры

 <p>Заглушка для евро-стяжки ясень шимо светлый</p> <p>x120</p>	 <p>Заглушка для эксц. стяжки ясень шимо светлый</p> <p>x18</p>	 <p>Заглушка технологическая D 5 мм коричневая</p> <p>x10</p>	 <p>Ключ для стяжки евро</p> <p>x1</p>	 <p>схема-сборки</p> <p>x1</p>
 <p>стяжка-евро 6,3*50 мм</p> <p>x120</p>	 <p>стяжка hettich эксцентриковая</p> <p>x18</p>	 <p>Направляющие шариковые 400 мм (35мм)</p> <p>x3</p>	 <p>Петля четырехшарнирная внутренняя (к)</p> <p>x2</p>	 <p>Уголок крепежный усиленный КУУ 50х50х35х1.8 оцинкованная сталь,цвет серый (ЛЕРУА)</p> <p>x8</p>
 <p>Демпфер силиконовый</p> <p>x10</p>	 <p>Шуруп 3,5*15 мм цинк (hettich)</p> <p>x100</p>	 <p>стяжка межсекционная D5*32 мм</p> <p>x10</p>	 <p>Футорка пластик (дюбель) D5,3 х 10</p> <p>x4</p>	 <p>подпятник</p> <p>x12</p>
 <p>Заглушка технологическая D 35 мм белый</p> <p>x2</p>	 <p>пластина крепежная ПК-40 (38*12*2 мм)</p> <p>x2</p>	 <p>Гвоздь 2 * 20 мм</p> <p>x50</p>	 <p>полкодержатель обычный</p> <p>x1</p>	 <p>Решетка вент.пластик.D50 / 35 мм белый</p> <p>x4</p>
 <p>Муфта (футорка) M6, D8, L 10 мм</p> <p>x6</p>	 <p>Винт M6 * 25 (крест)</p> <p>x6</p>	 <p>стяжка уголок с накладкой 20х20х15 мм коричневая</p> <p>x6</p>	 <p>Заглушка технологическая D 8 мм коричневая</p> <p>x10</p>	

Приемка мебели



При получении рекомендуется проверить мебель на предмет ее комплектности и внешних качественных признаков. Следует вскрыть упаковку, осмотреть лицевые панели, зеркала, стеклянные элементы, проверить наличие и комплектность фурнитуры, убедиться в отсутствии видимых дефектов. Необходимо помнить, что принятие мебели без указания на явные недостатки, которые могли быть обнаружены при обычном осмотре, лишает покупателя права впоследствии предъявлять по ним претензии. При этом недостатком или дефектом мебели не считаются:

- наличие определенных особенностей в его элементах, обусловленных стилистическим замыслом производителя в подборе исходных материалов или связанных с природным происхождением используемых материалов, с их несущественными отличиями фактур и/или оттенков.
- незначительная разность цветовых оттенков облицовочных тканей, а также покрытий из искусственной и натуральной кожи.
- незначительная разность цветовых оттенков и отличие рисунка и/или декора. Складки и морщины на обивочных материалах мягких элементов, возникающие по причине нагрузок в результате упаковки и/или в процессе транспортировки, и исчезающие после разглаживания рукой, также не являются дефектом.

Общие условия эксплуатации и ухода за мебелью

1. Мебель должна эксплуатироваться в сухих и теплых помещениях, не подверженных перепадам температур, имеющих отопление и вентиляцию при температуре воздуха не ниже +10 град С и не выше +40 град С с относительной влажностью 45-75%. Существенные отклонения от указанных режимов приводят к значительному ухудшению потребительских качеств и повреждению мебели.

2. Запрещается устанавливать нагревательные приборы (печки, плиты, духовки, световые элементы и др.) рядом с фасадами, т.к. контакт с поверхностями или воздухом, температура которых превышает 80 градусов по Цельсию может привести к оплавлению, деформации и отслоению пластика ПВХ от основы фасада. Избегать повышенной влажности. Рекомендуем установить принудительную вытяжку в зоне установки плиты.

3. Во избежание выгибания и разбухания деталей из ЛДСП / МДФ следует оберегать их поверхность от длительного воздействия влаги. Недопустимо попадание на поверхности жидкостей, растворяющих пластики, пленку ПВХ (кислоты, растворитель, спирт, ацетон, бензин и др.).

4. Следует оберегать фасады от механических повреждений, которые могут быть вызваны воздействием твердых предметов, абразивных порошков.

5. Во избежании возникновения царапин, нельзя подвергать любому механическому воздействию рисунок на фасадах с фотопечатью.

6. Старайтесь нагружать кухонные навесные шкафы и выдвигаемые кухонные ящики равномерно, обеспечивая равновесие скользящих частей. Предметы на полках рекомендуется размещать по принципу: наиболее тяжелые – ближе к краям (стенкам ящика), более легкие ближе к центру. Помните о недопустимости статической вертикальной нагрузки для выдвигаемых кухонных ящиков из ЛДСП более 5 кг, на полки шкафов и столов – более 8 кг. При эксплуатации выдвигаемых ящиков и раздвижных дверей не прилагайте чрезмерных усилий.

7. Секции с полками из ЛДСП предназначены для хранения сухой посуды и кухонных принадлежностей. Для хранения мокрой посуды предназначены специальные секции с металлическими полками и закреплённым снизу поддоном.

8. Не допускается длительное воздействие прямых солнечных лучей, которое может привести к цветовым изменениям на поверхностях мебели или материале обивки.

9. После 6 месяцев эксплуатации мебели под нагрузкой может сложиться ситуация, когда некоторые механические детали, такие как петли, направляющие, замки и т.д., утратят оптимальную настройку, выполненную во время сборки и установки мебели. Смазка механических узлов со временем высыхает, теряет свои свойства. Подобные явления проявляются в затруднении и скрипе при открывании створок, механизмов раскладывания, механизмов выдвижения ящиков. В таких случаях не следует прилагать чрезмерные физические усилия, а необходимо выполнить своевременную регулировку петель или смазку подвижных частей механизмов специальными смазочными средствами. В процессе эксплуатации мебели резьбовые соединения следует периодически подтягивать.

Для сохранения и поддержания мебели в хорошем состоянии в течение длительного срока рекомендуем прочитать подробные инструкции по уходу и эксплуатации мебели, представленные на нашем сайте mcstyle.ru во вкладке «ПОКУПАЕЛЯМ» в шапке сайта.

Гарантийные обязательства

Изготовитель гарантирует соответствие мебели требованиям ГОСТ 16371-2014, ГОСТ 19917-2014 при соблюдении условий транспортирования, эксплуатации, хранения и сборки. Гарантийный срок эксплуатации изделия - 3 года с даты производства. Гарантии не распространяются на изделия поврежденные при перевозке, а также при не соблюдении правил сборки, эксплуатации и хранения, изложенных в настоящей инструкции. Все виды деталей изображены схематично и могут отличаться от оригиналов. Производитель оставляет за собой право вносить изменения в конструкцию, не ухудшающие ее эксплуатационные характеристики.

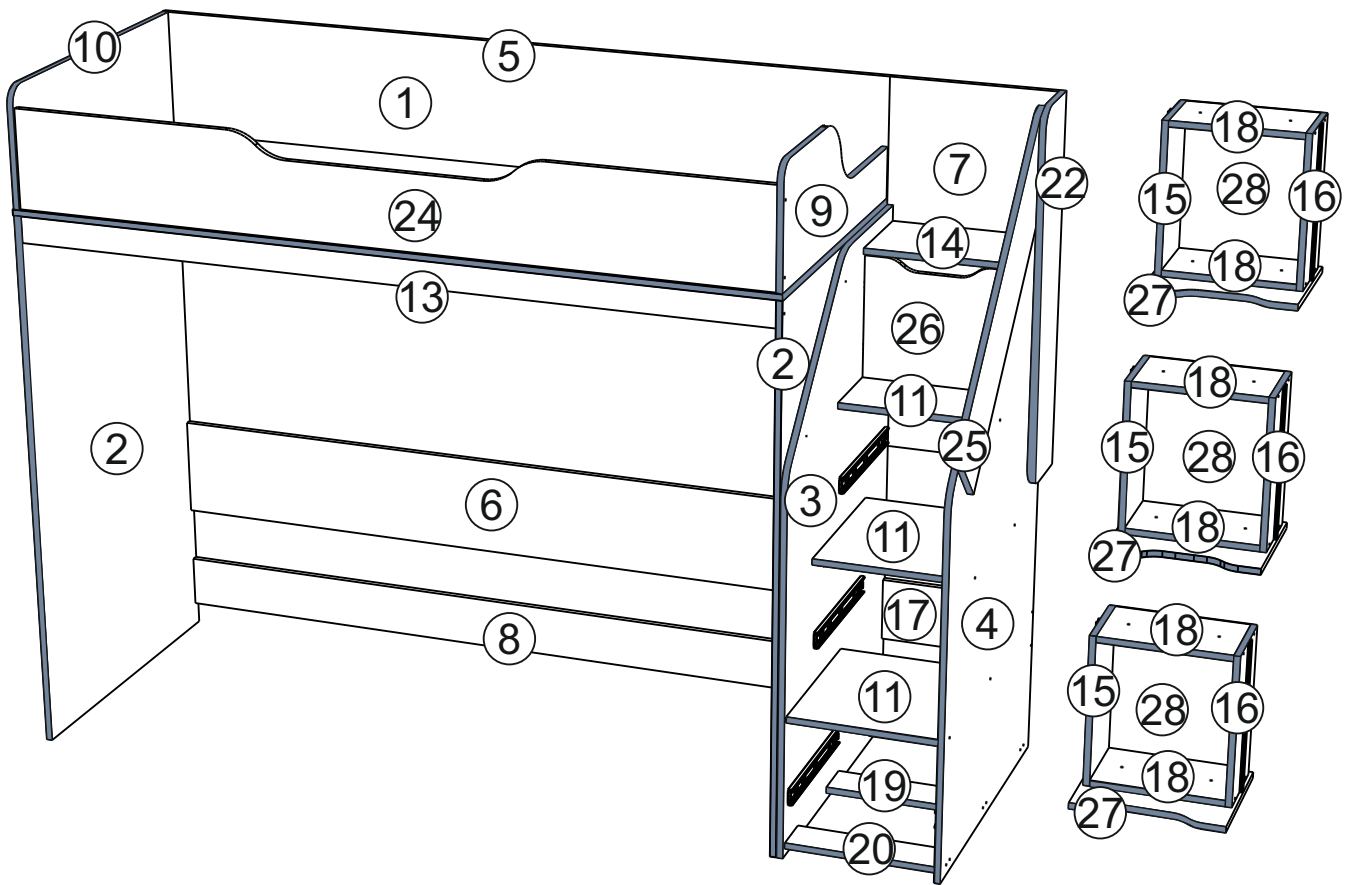
Заявка на производство № от (дата выпуска)	
Перечень используемой фурнитуры	
Название изделия	
- Корпус/Фасад - (цветовое исполнение изделия)	
[Серия номенклатуры]	
Наименование	Кол-во
Панель 2 * 20 мм	100
Защелка - для евро-створки белфорд	58
Защелка тефлонопластика D 5 мм - бежевая	4
Ключ для створки евро	1
Коробка (С-деталь) для фурнитуры 48x100x100 мм	1
ножка 68*54*20 мм № 1 металл	10
петля - четырехшарнирная навесная (пайл)	8
подпорка/деталь - обычный	8
ручка 228 мм * мет 128 мм	3
отделка-евро 6,3*50 мм	58
смазка-оборит	1
шкант 8*30 мм	4
шпунт - 3,8*16 мм (helsch)	80

Ярлык для маркировки	
Название изделия	
- Корпус/Фасад - (цветовое исполнение изделия)	
[Серия номенклатуры]	
Производство в России	16371-2014, 19917-1993
Производитель ООО «МК СТИЛЬ»	Длина x Высота x Глубина
№40015, Пензенская обл, Пенза г.	3 года
Аустрица ул, дом № 189	10 лет
Дата выпуска: хххххххх	
Соответствует ГОСТ	
Рабочие размеры:	
Вес:	
Гарантийный срок:	
Срок службы:	

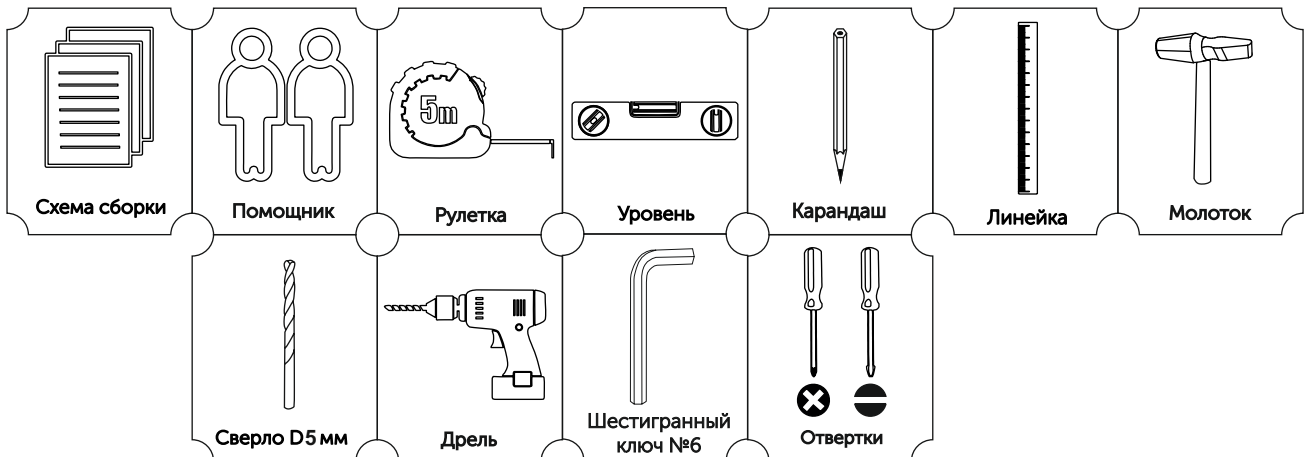
Вложенный в фурнитуру «Маркировочный ярлык» отрезать по линии и приклеить на заднюю стенку изделия по окончании сборки

СПАСИБО ЗА ПОКУПКУ

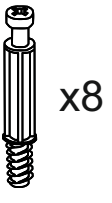
Условное обозначение:  - Кромочный материал



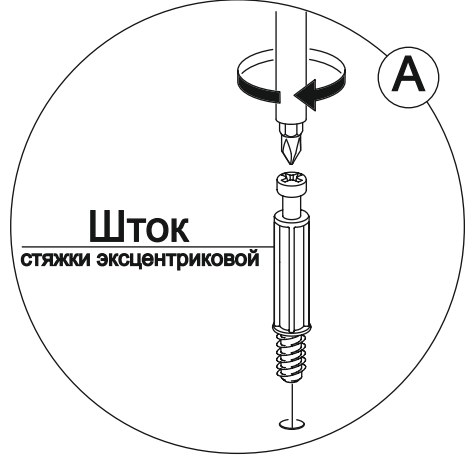
В процессе сборки Вам понадобится:



1

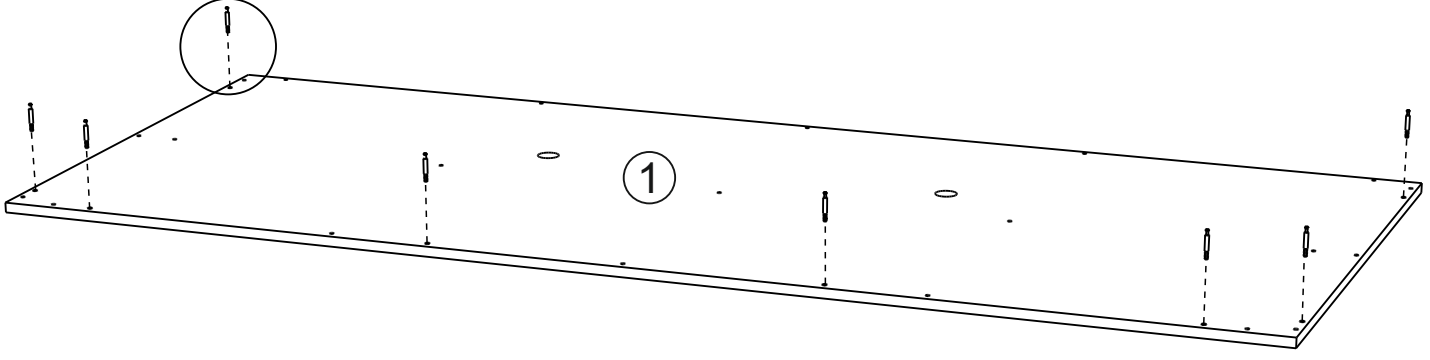


x8

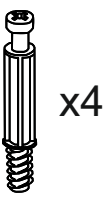


ШТОК
стяжки эксцентриковой

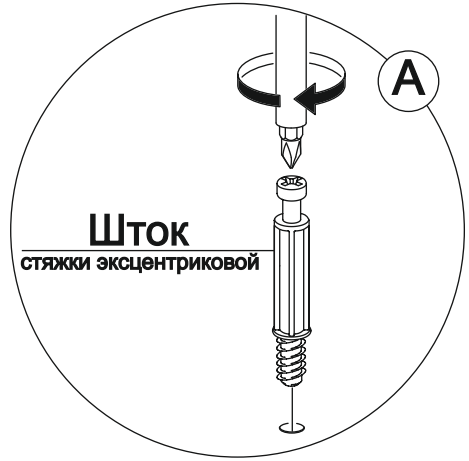
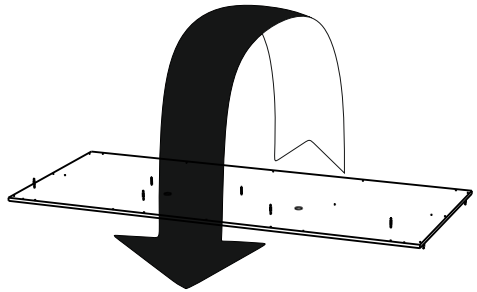
A



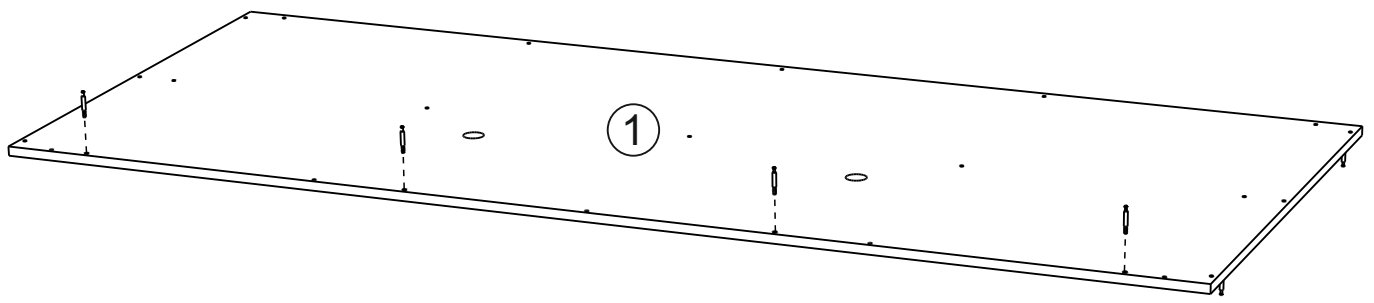
2



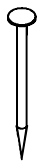
x4



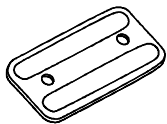
ШТОК
стяжки эксцентриковой



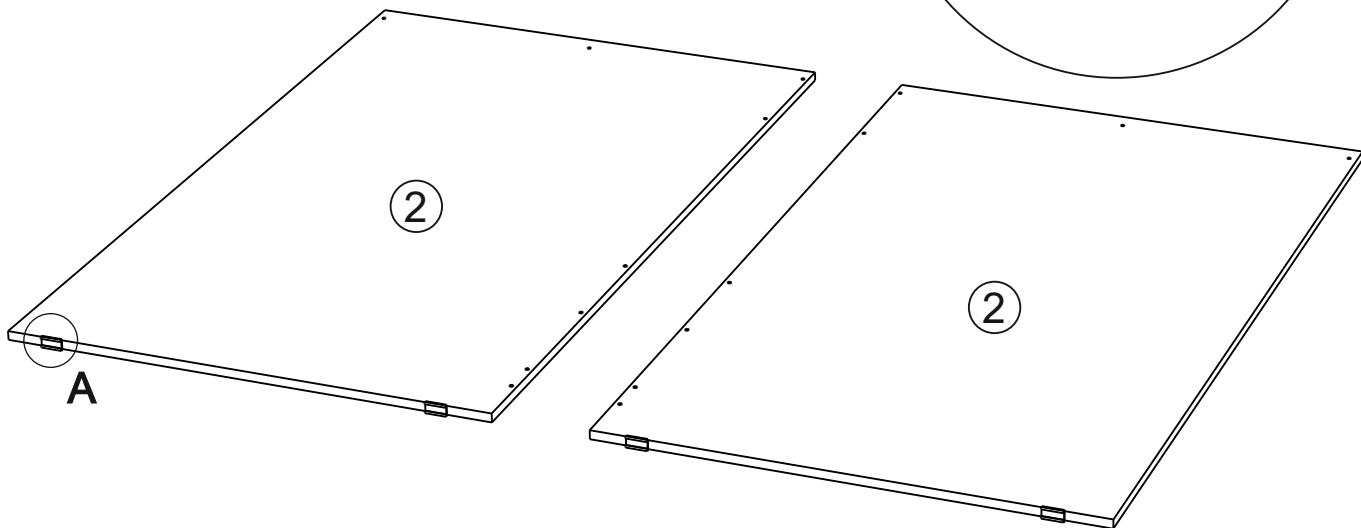
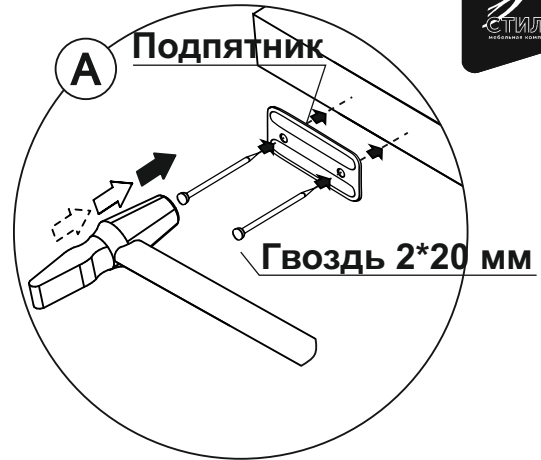
3



x8



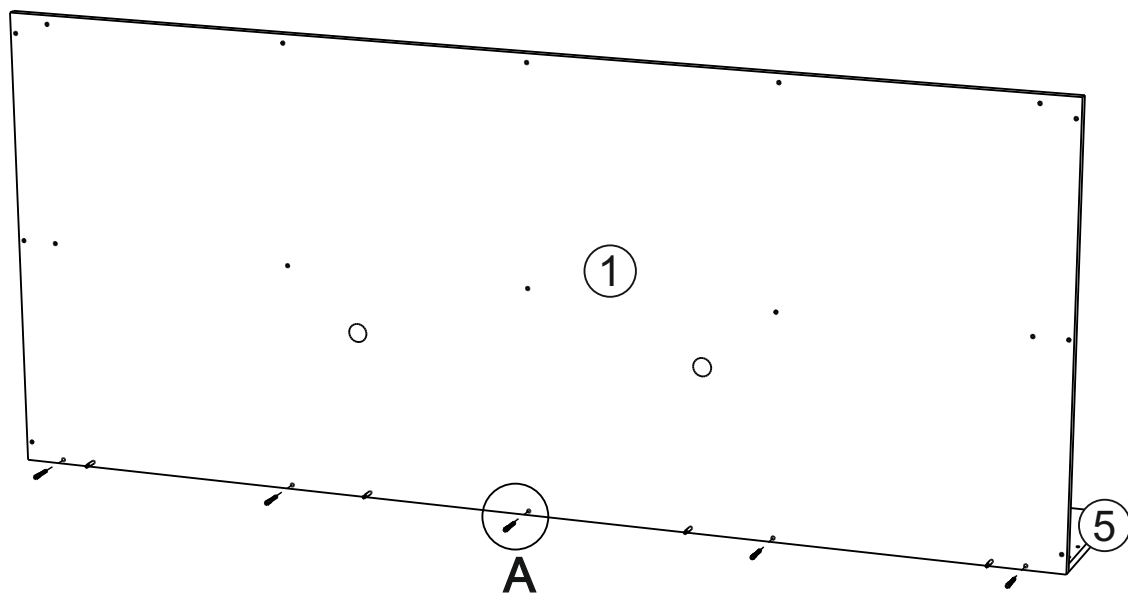
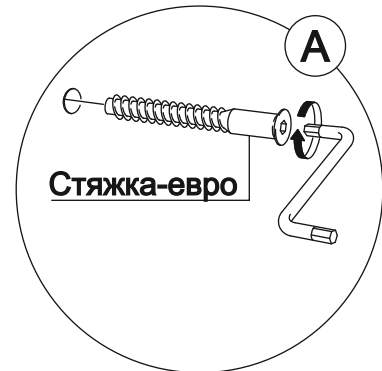
x4



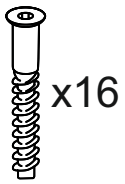
4



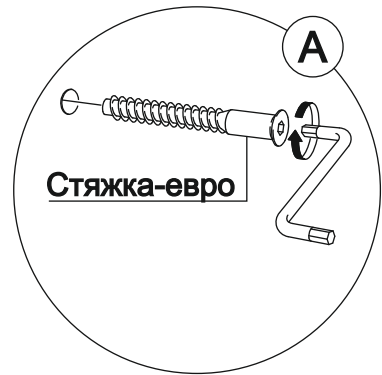
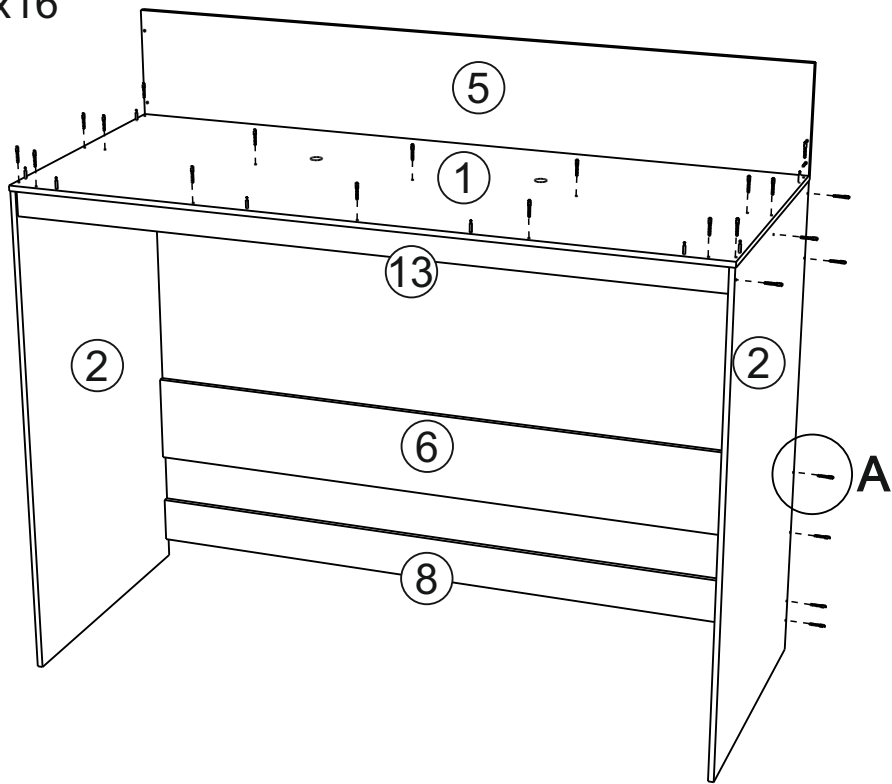
x5



5



x16

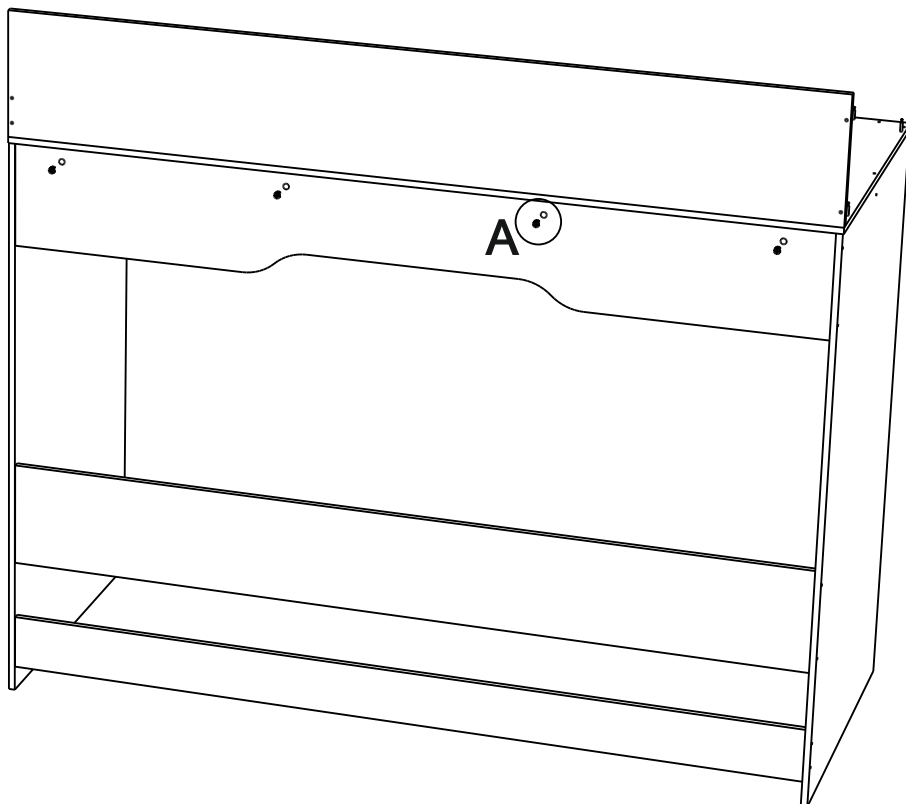


Стяжка-евро

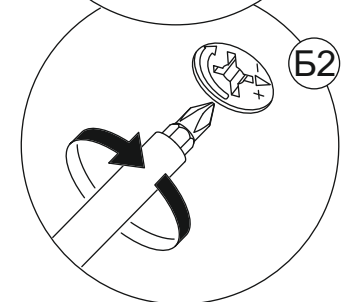
6



x4



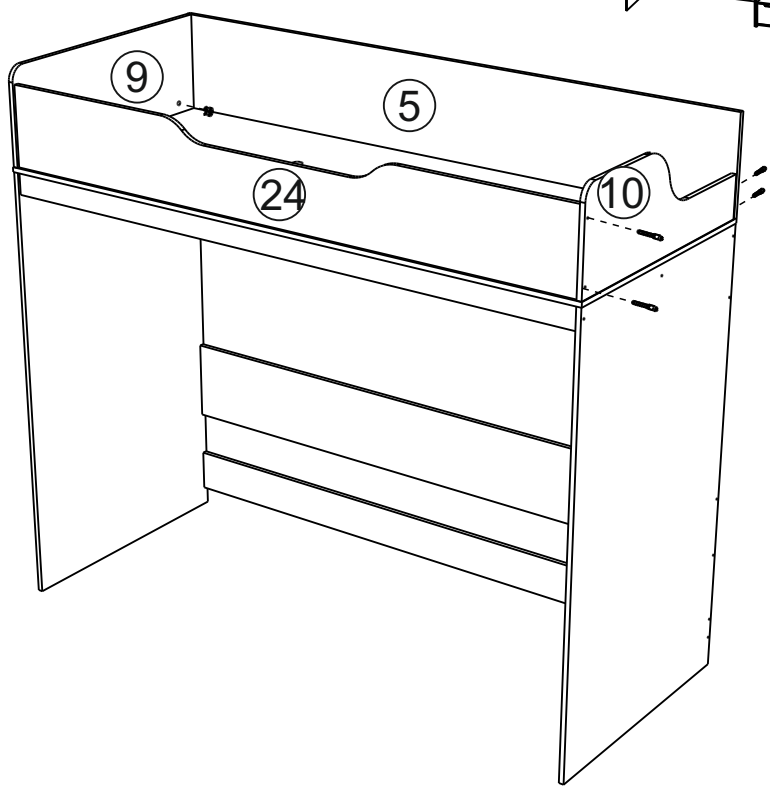
Эксцентрик
стяжки эксцентриковой



7

Правосторонняя сборка

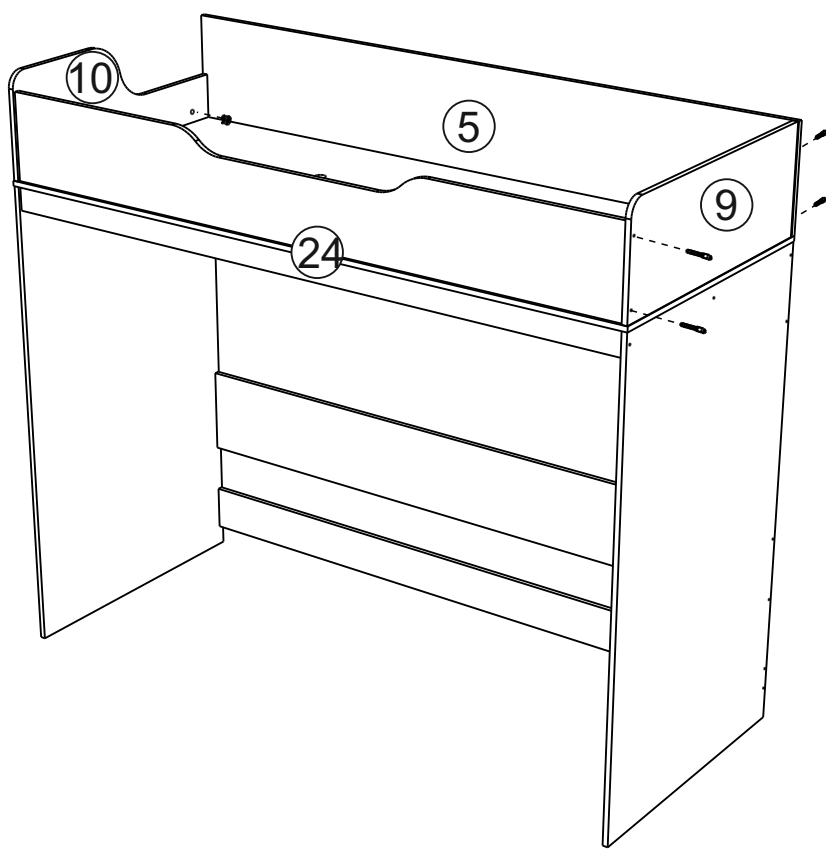
- x16
- x4



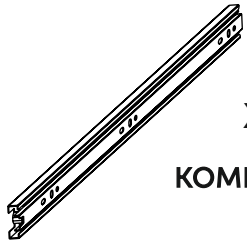
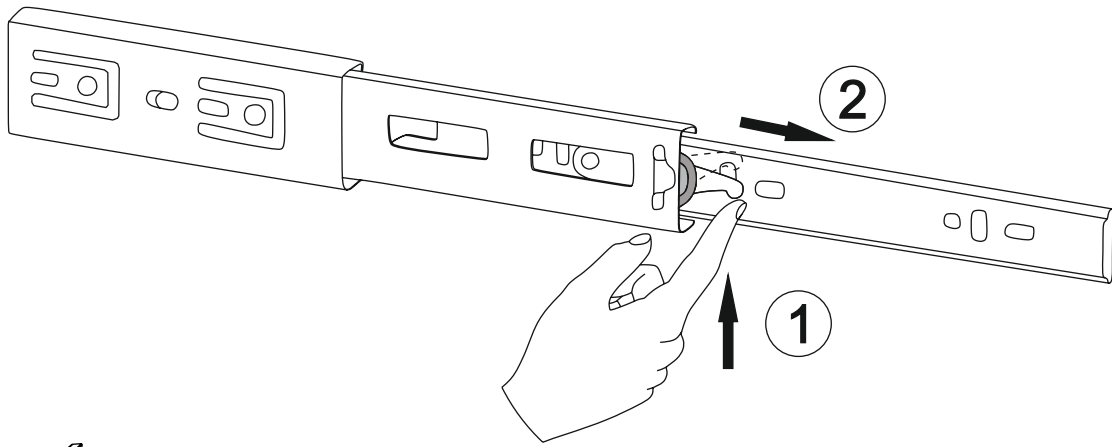
8

Левосторонняя сборка

- x16
- x4



Разборка шариковой направляющей



х3
комплекта

=

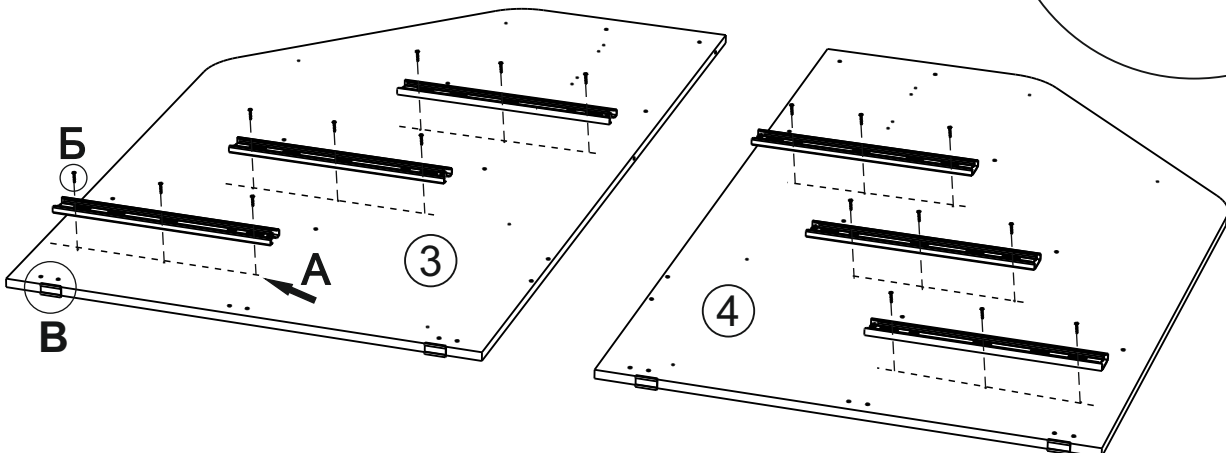
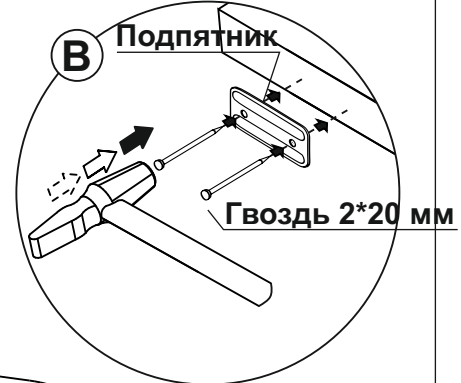
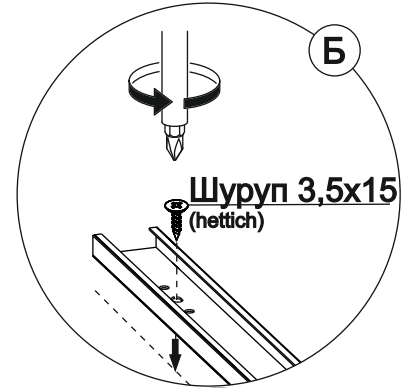
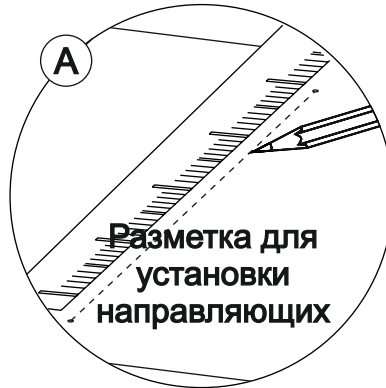
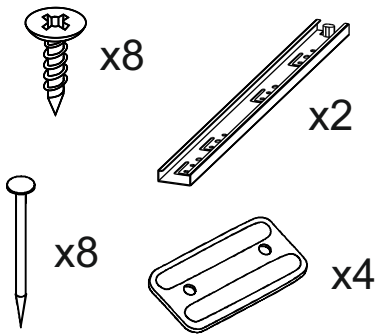


х3
Для крепления
на боковины корпуса

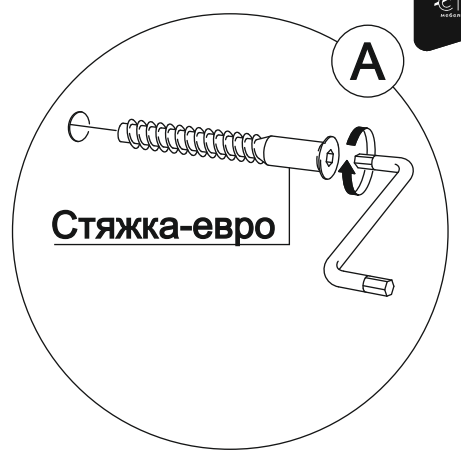
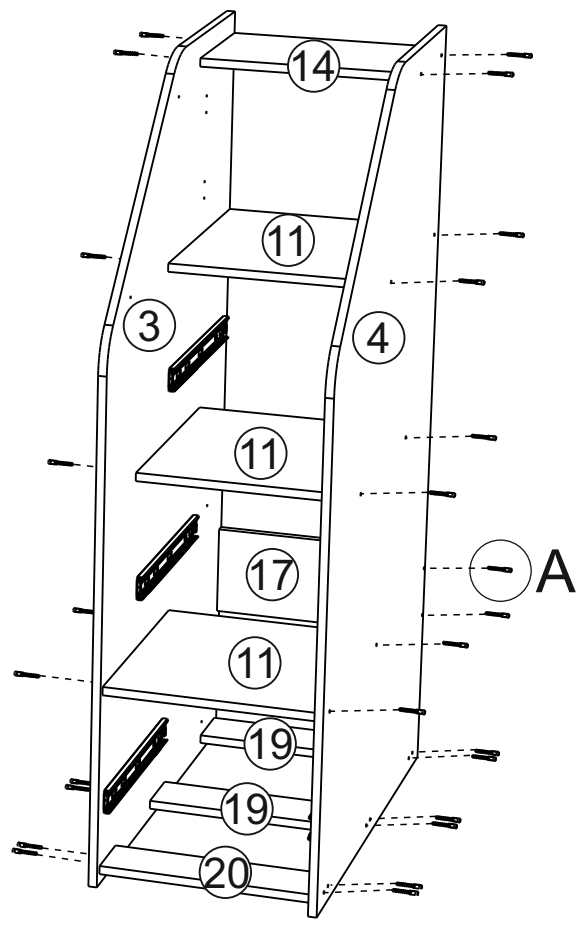
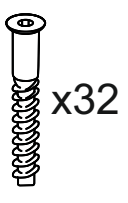
+



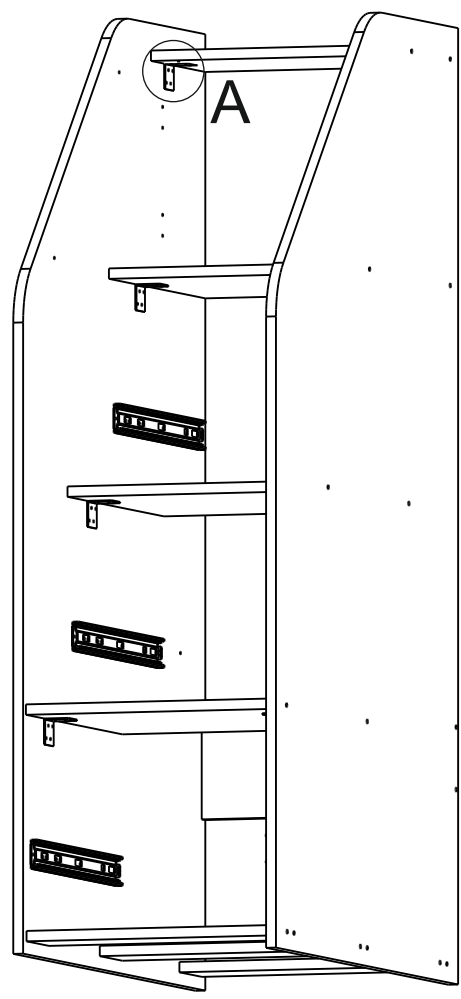
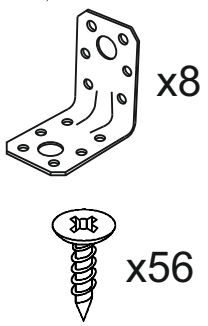
х3
Для крепления
на боковины ящика



11



12

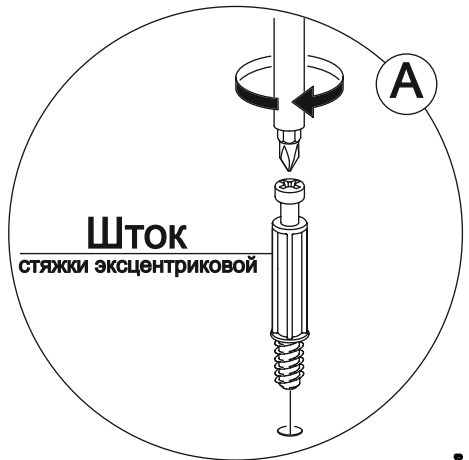
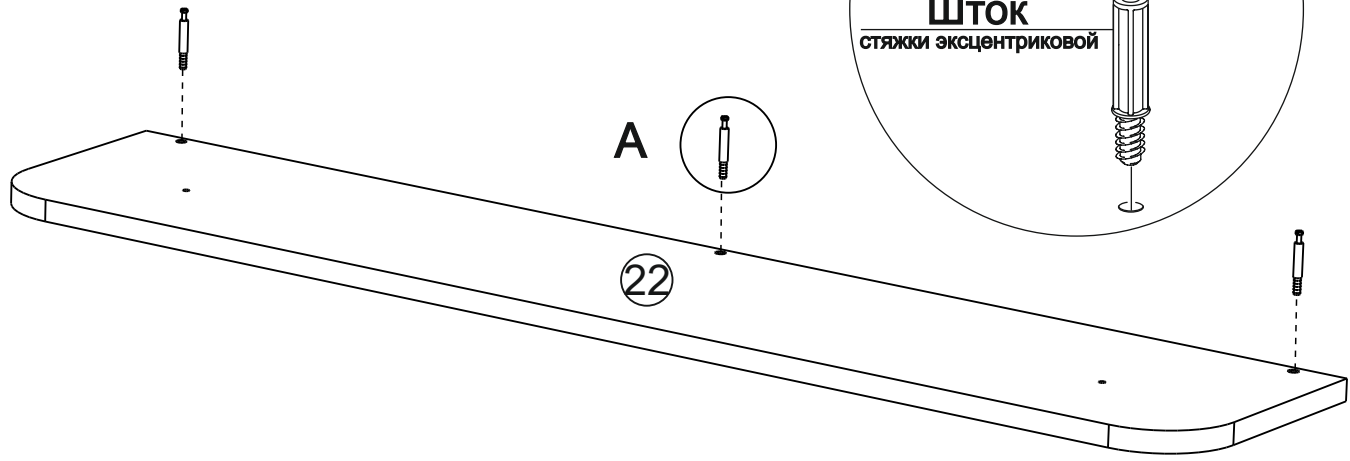
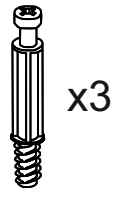


Уголок крепежный усиленный КУУ A

Шуруп 3,5x15
(hettich)

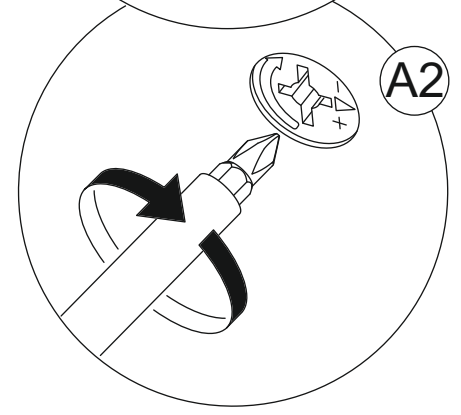
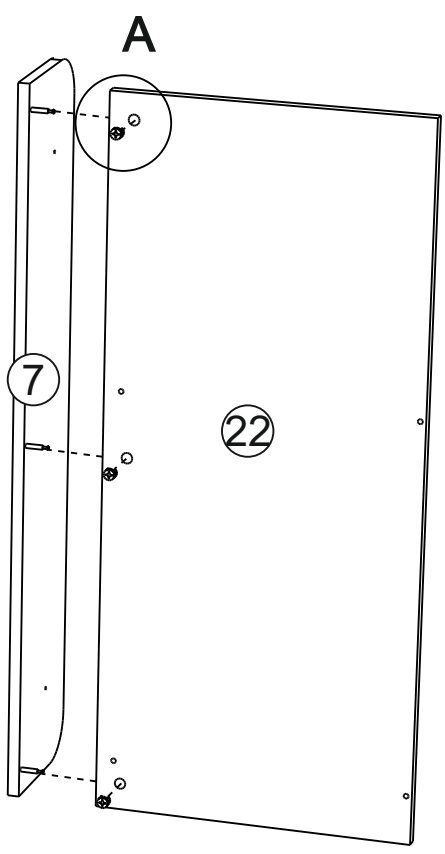
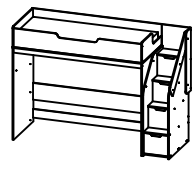


13

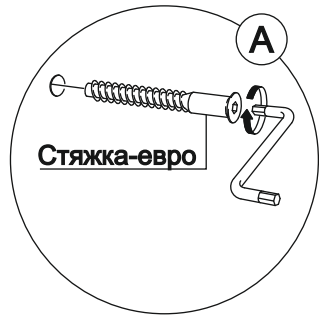
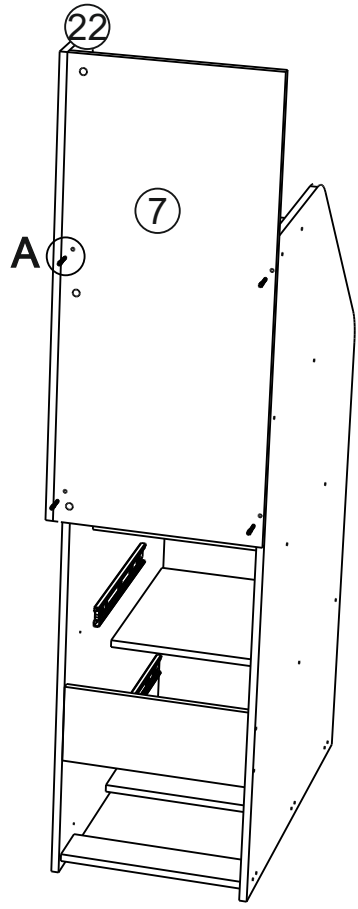


14

Правосторонняя сборка

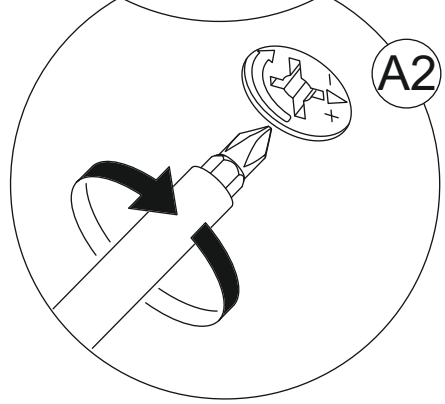
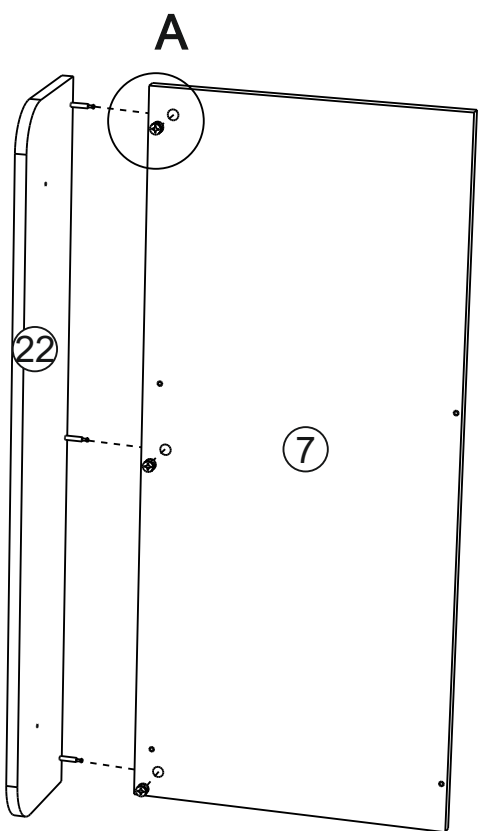
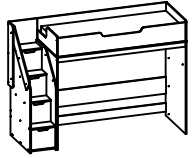


15

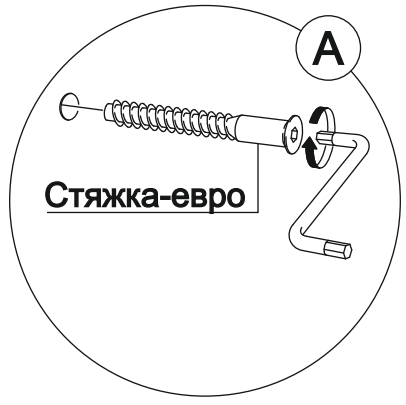
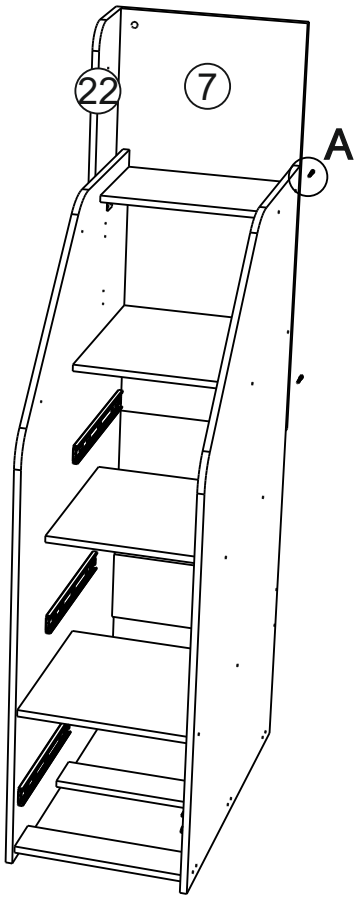
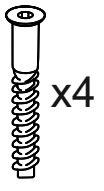


16

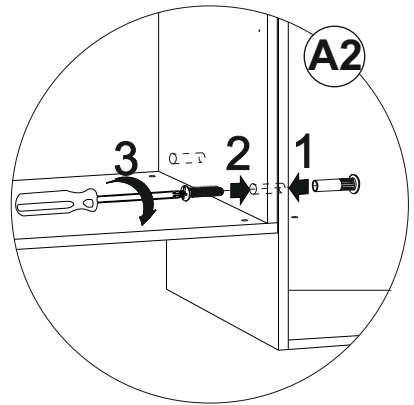
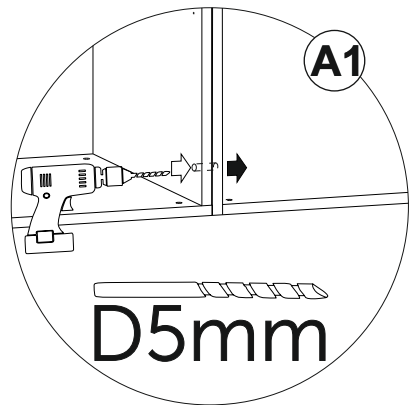
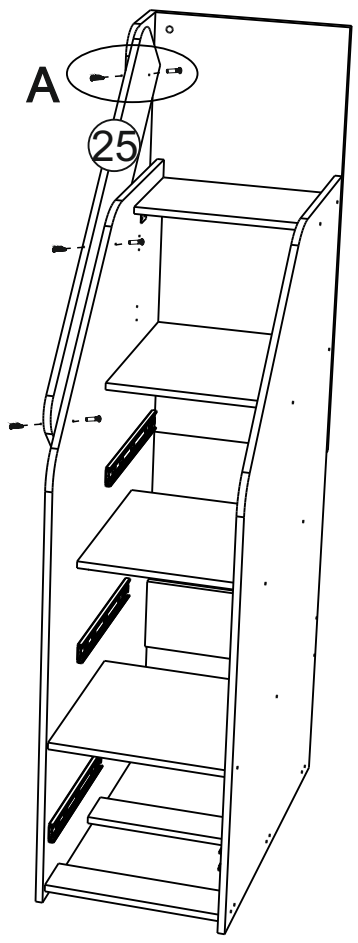
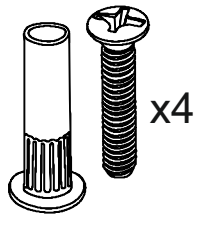
Левосторонняя сборка

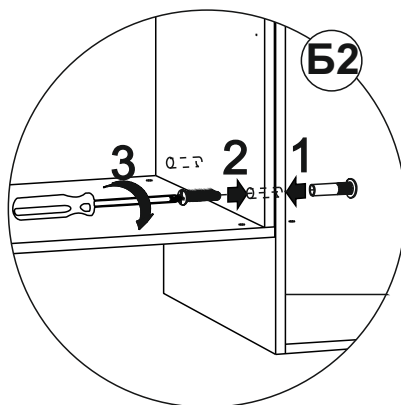
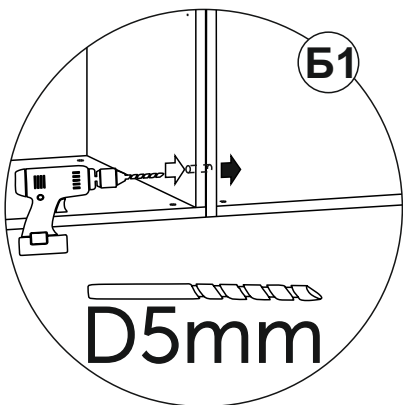
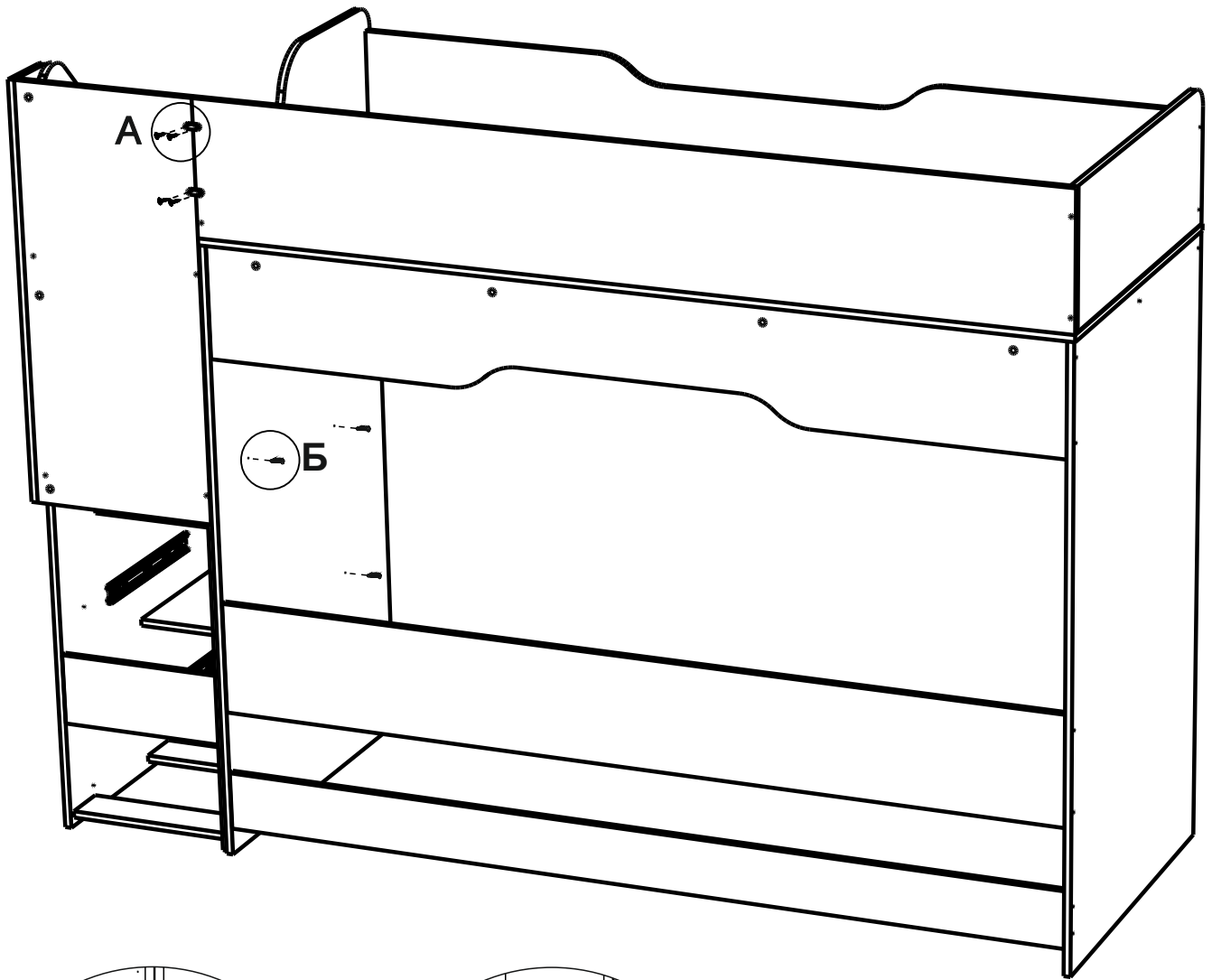
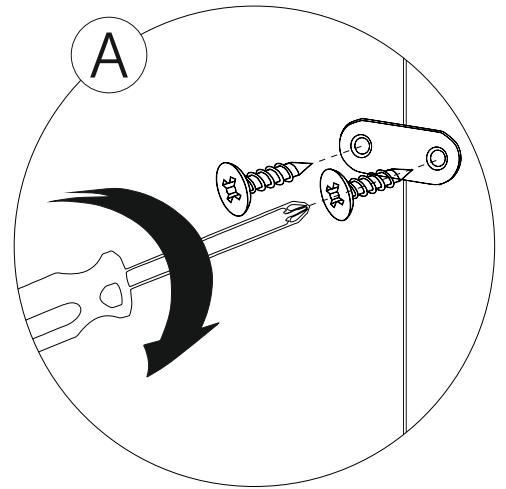
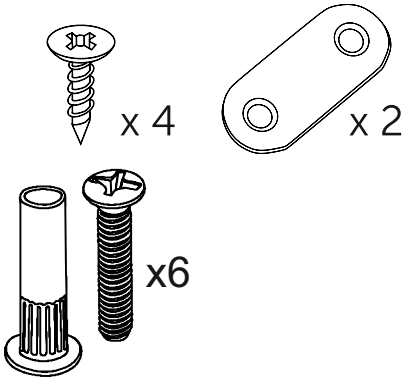


17

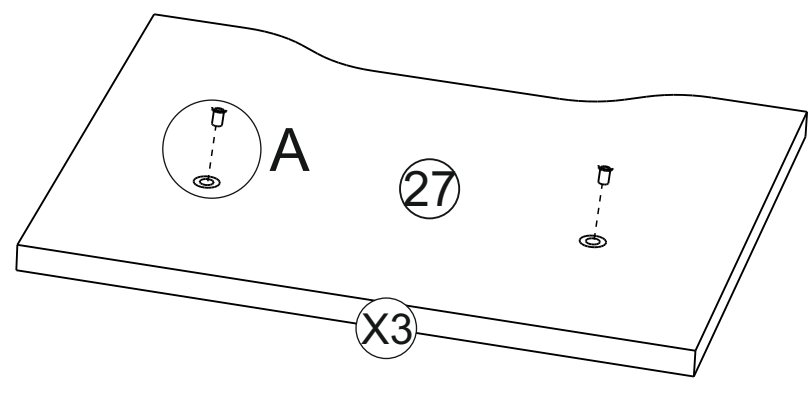
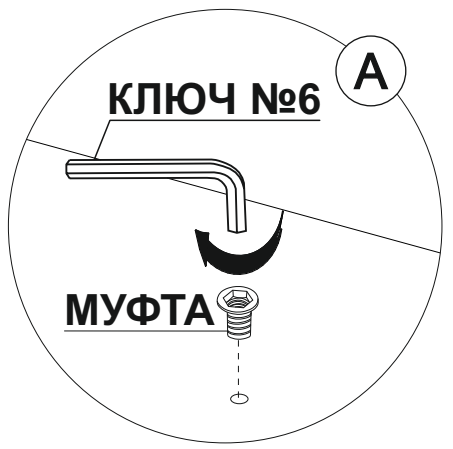


18

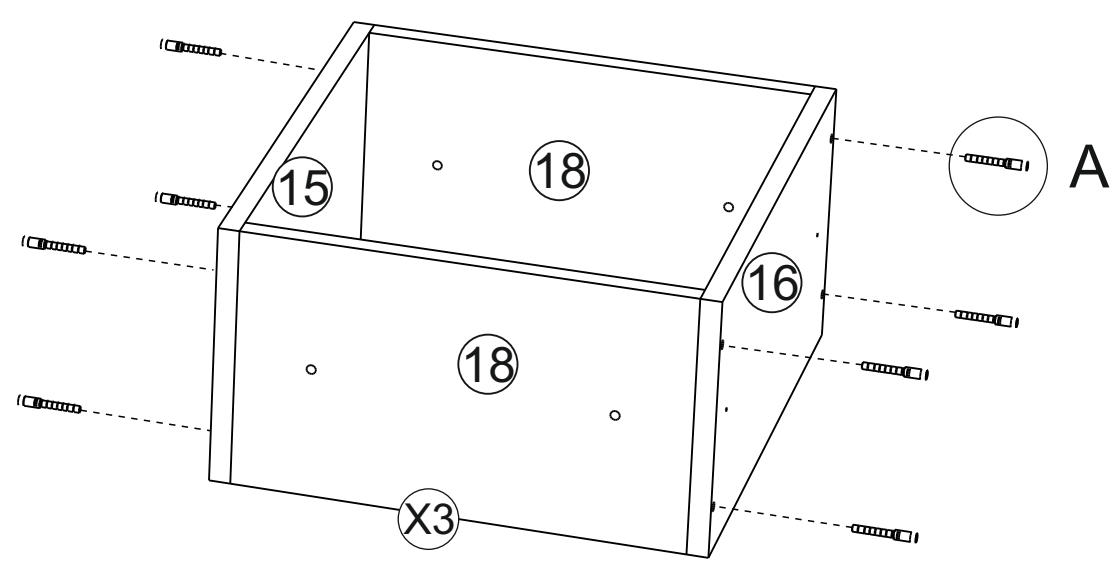
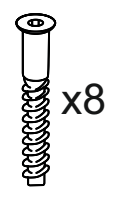




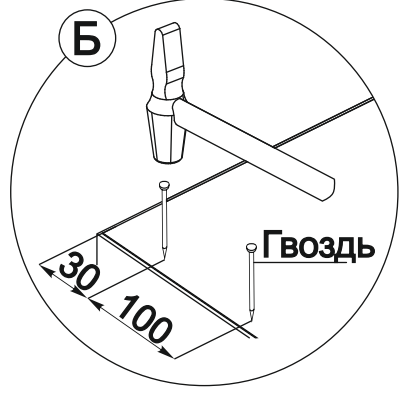
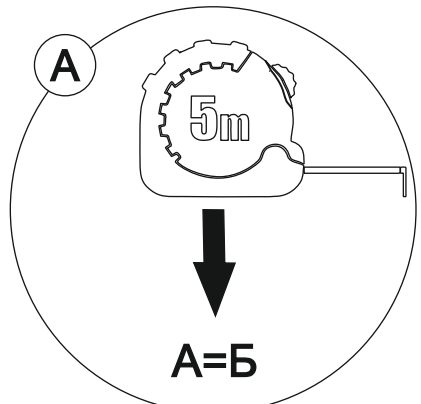
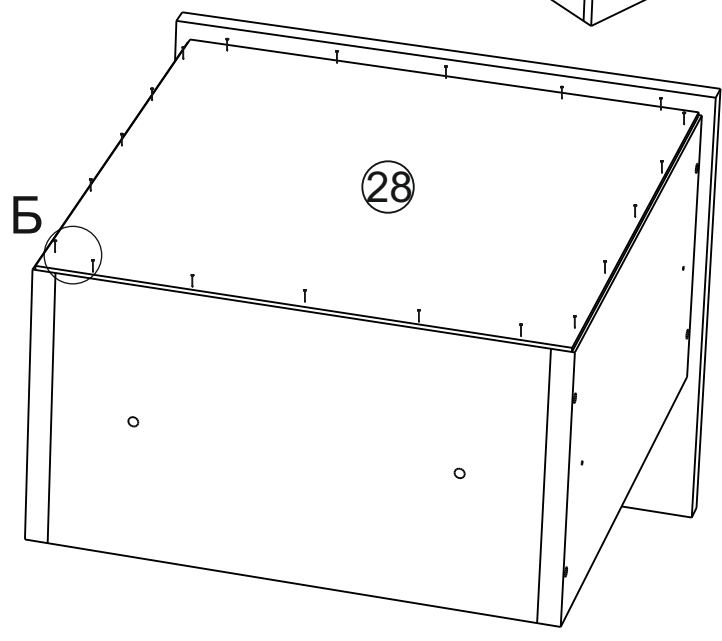
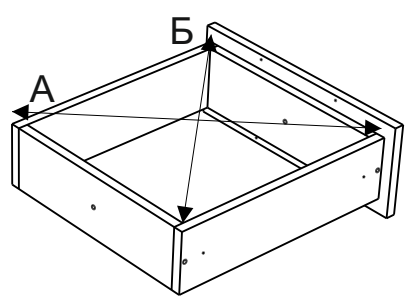
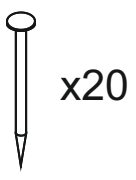
20



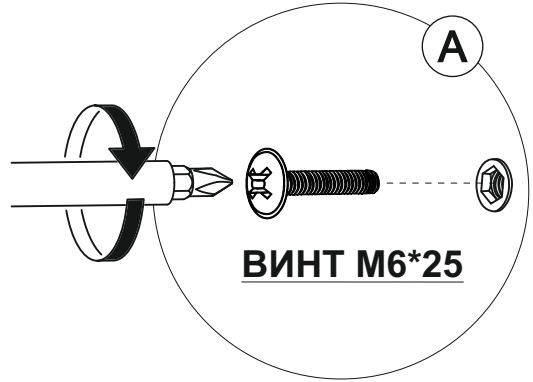
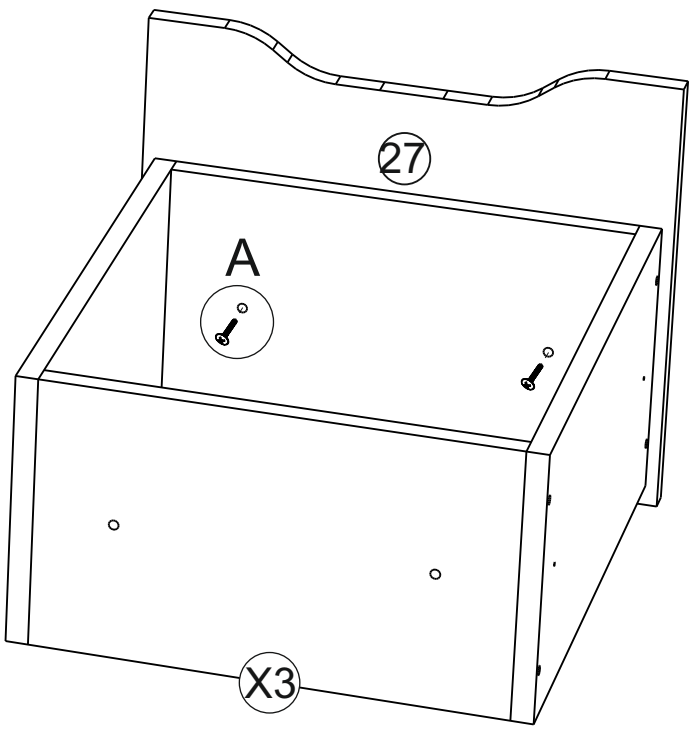
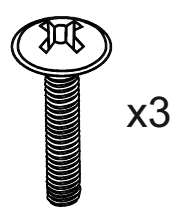
21



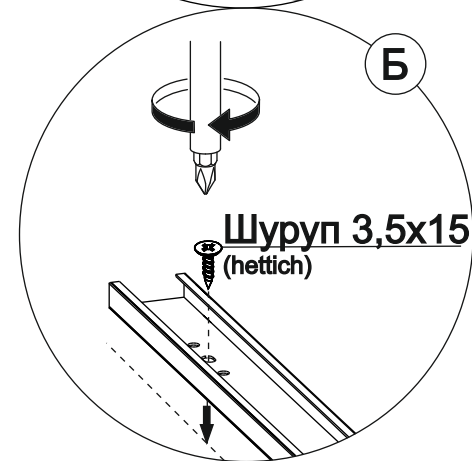
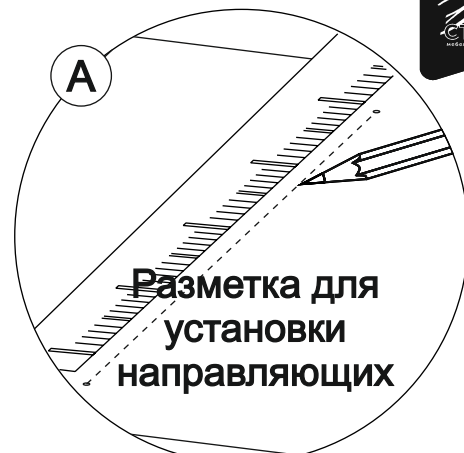
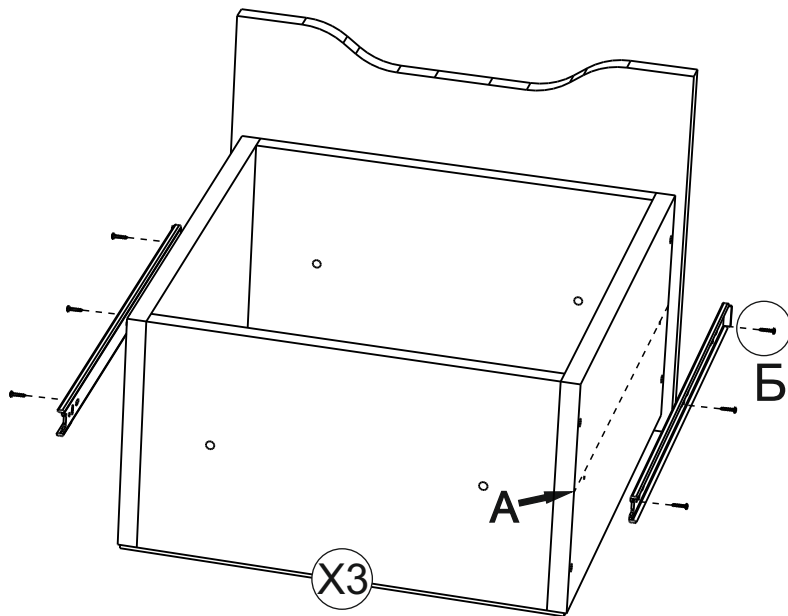
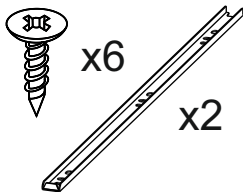
22



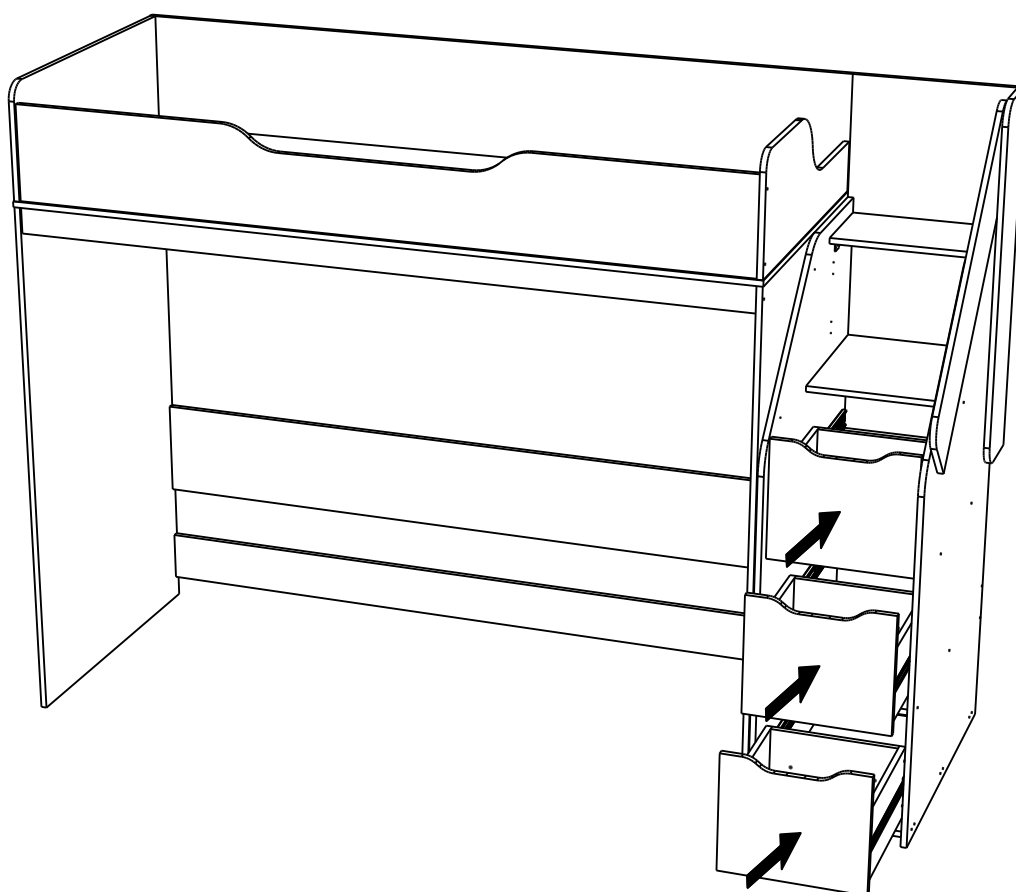
23



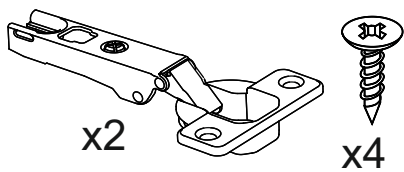
24



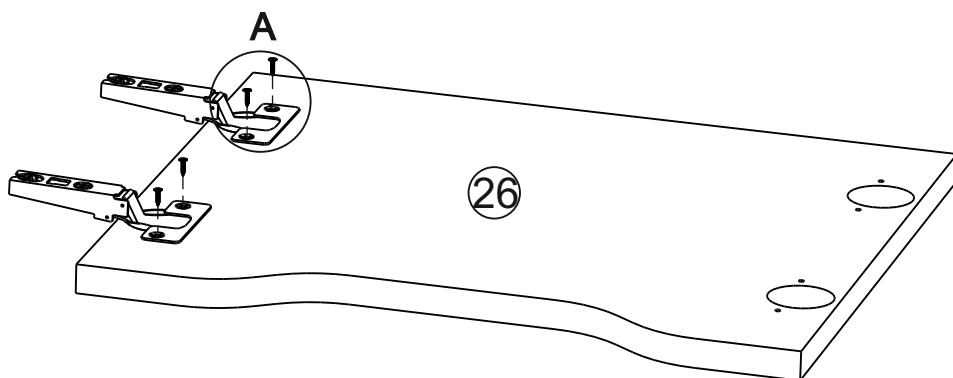
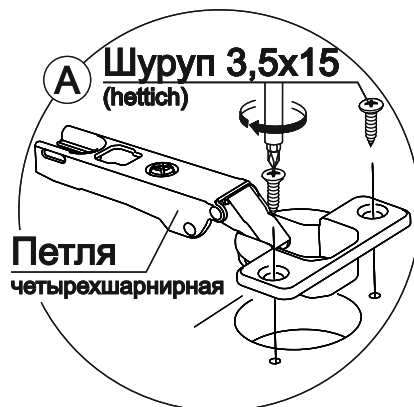
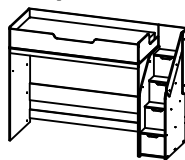
25



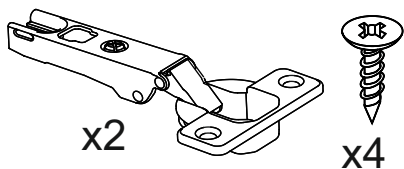
26



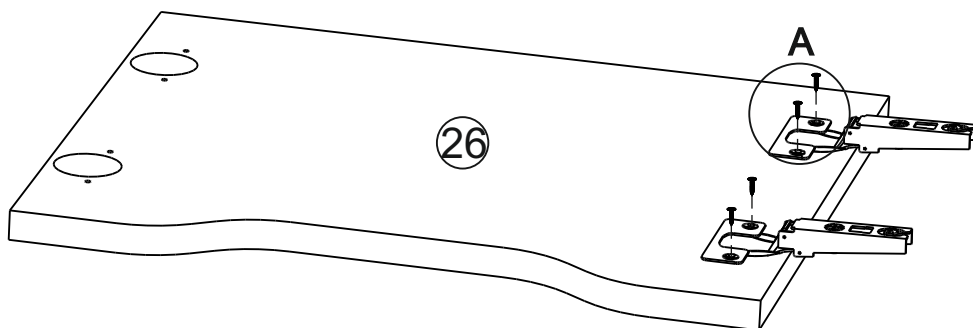
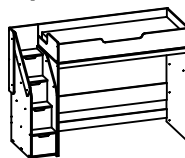
Правосторонняя сборка

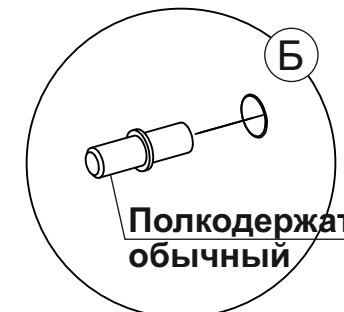
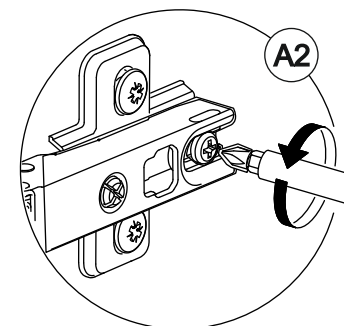
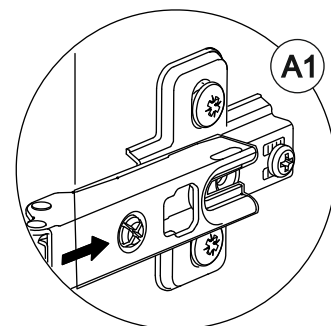
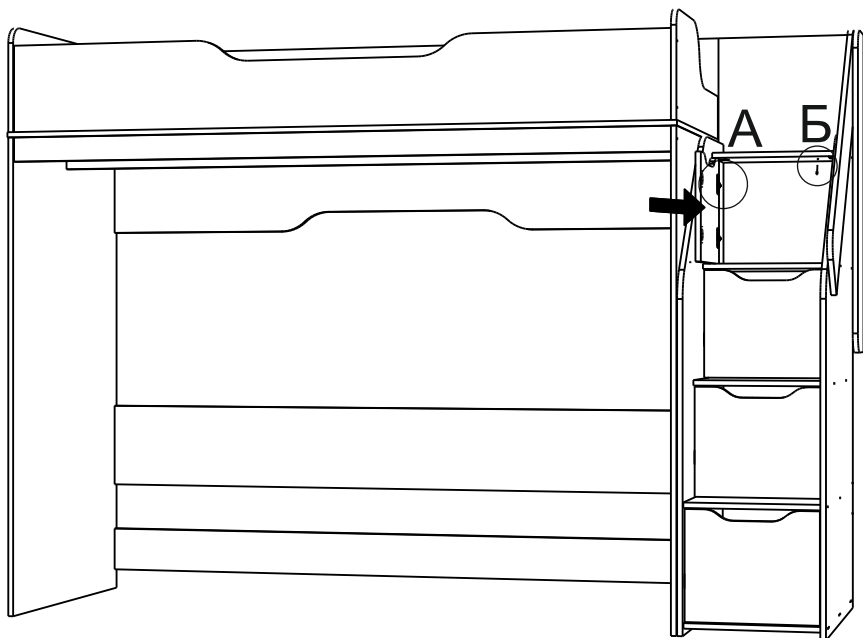
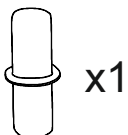
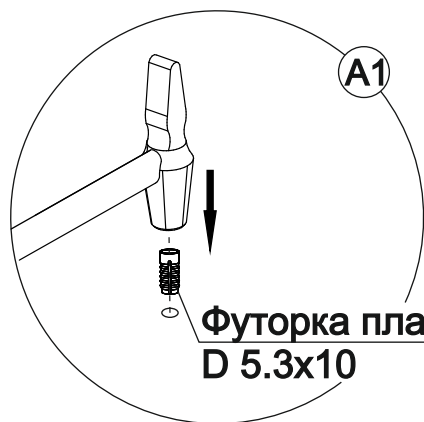
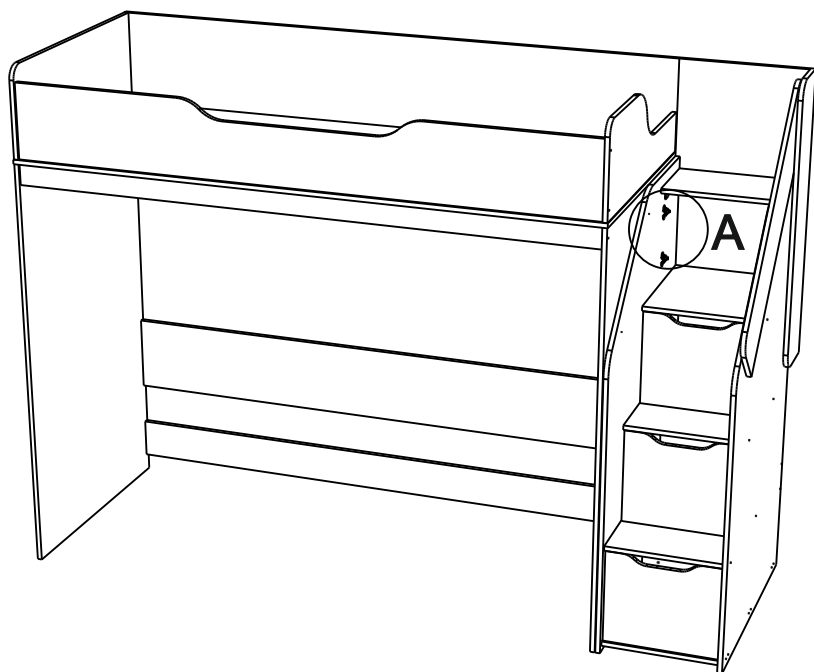
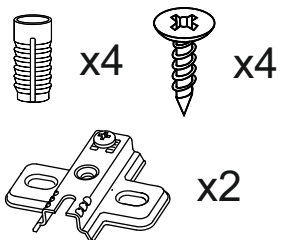


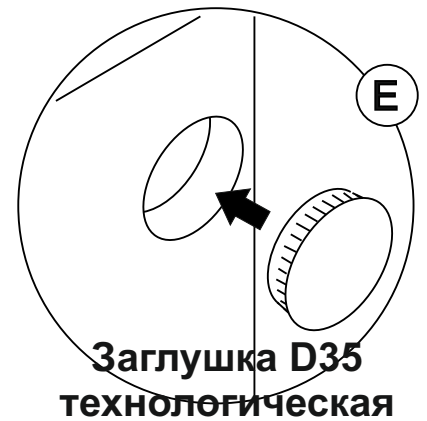
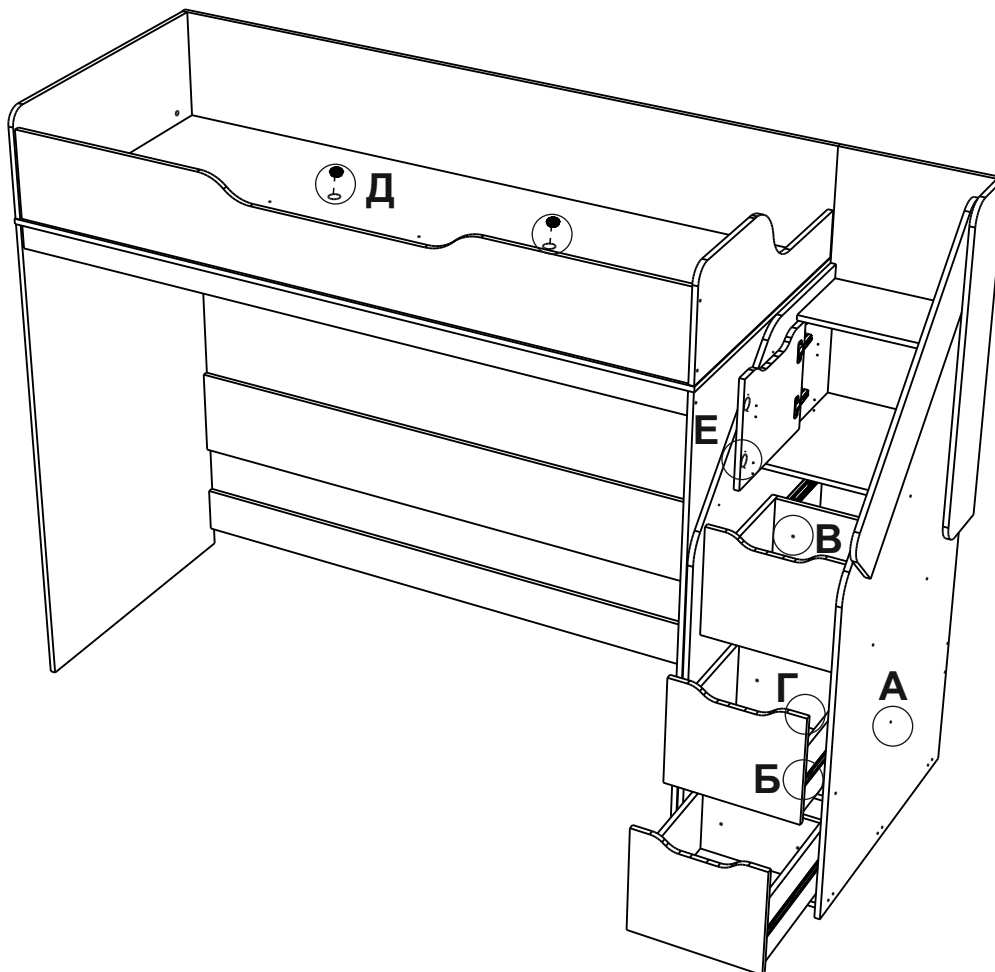
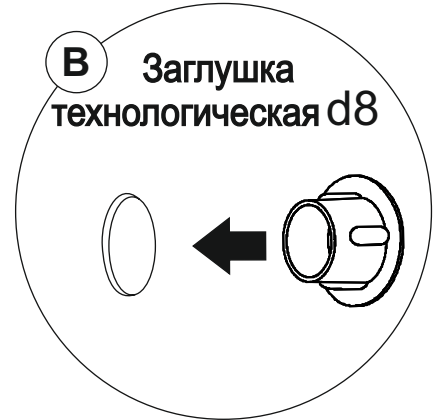
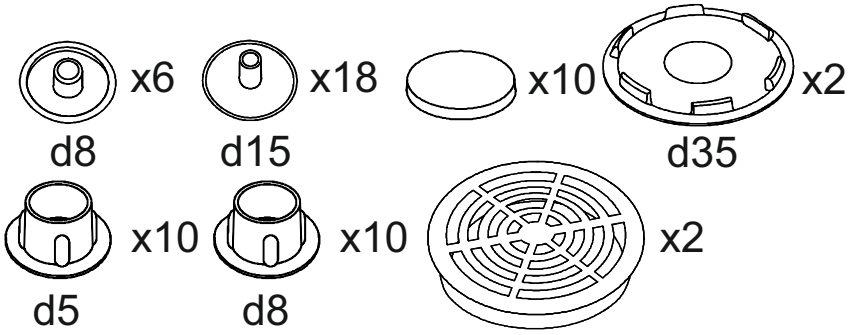
27



Левосторонняя сборка







Ваша мебель готова к эксплуатации!
 Спасибо, что выбрали «МК Стиль»!



mcstyle.ru