

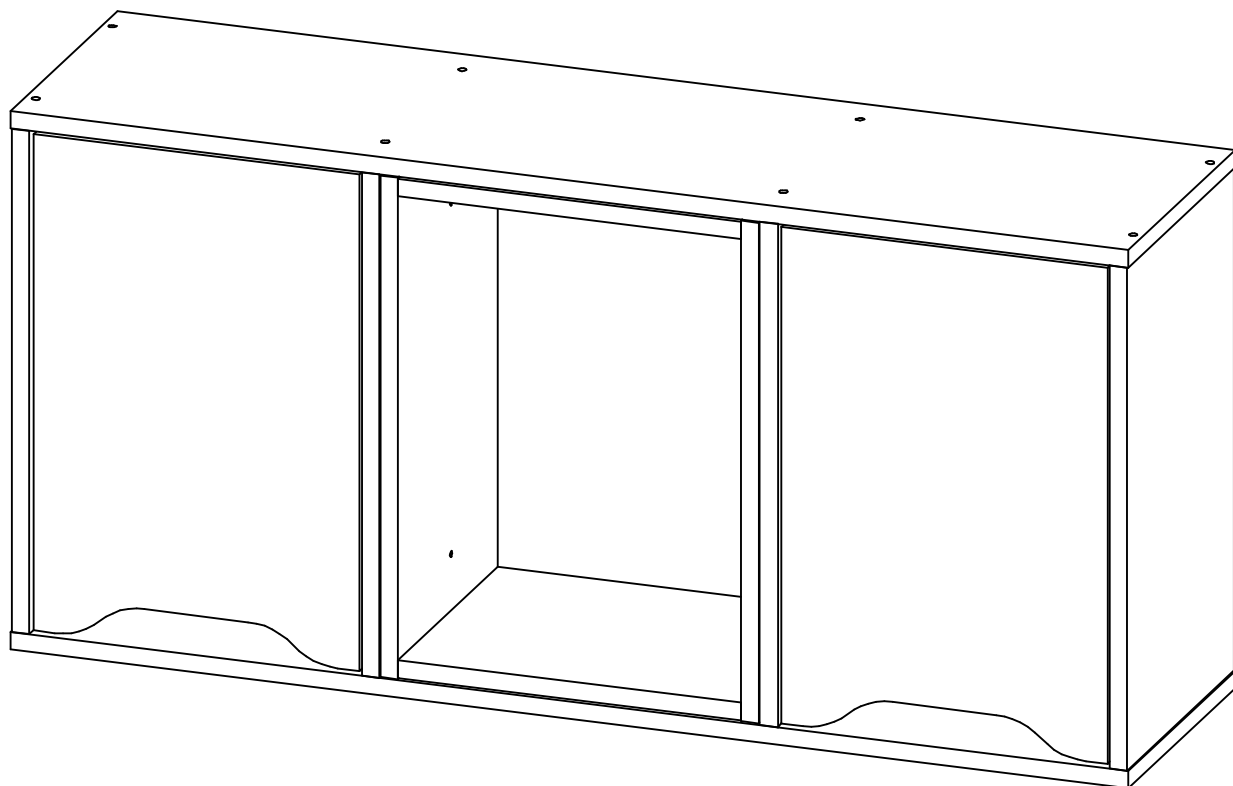


Производитель ООО "МК Стиль"
Россия, 440015, Пензенская обл.,
г.Пенза, ул. Аустрина, 166
тел.: +7 (8412) 90-81-32

Инструкция по сборке и эксплуатации мебели

RICH Полка навесная ПН-001

Габариты: 1016x490x270мм.

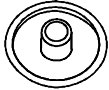
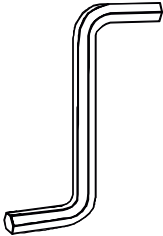




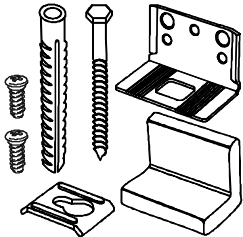
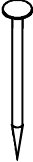

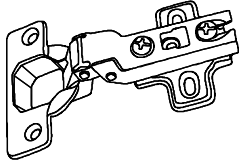

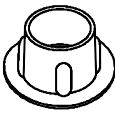
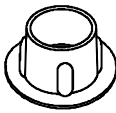
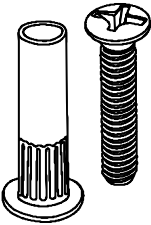


Уважаемые покупатели!

Рекомендуем доверить сборку Вашей мебели профессиональным сборщикам

Упаковка	Материал	Поз.	Наименование	Кол-во, шт	Размер, мм	
1	ЛДСП 16 мм(Каркас)	4	Полка	2	302	246
	ЛДСП 16 мм(Каркас)	1	Крышка	2	1 016	264
	ЛДСП 16 мм(Каркас)	2	Бок	2	264	458
	ЛДСП 16 мм(Каркас)	3	Бок	2	264	458
	ЛДСП 16 мм(Фасад)	8	Бок	2	456	264
	ЛДСП 16 мм(Фасад)	7	Панель_(задняя)	1	422	312
	ЛДСП 16 мм(Фасад)	9	Вязка	2	312	264
	ЛДСП 16 мм(Фасад)	6	Створка левая	1	452	296
	ЛДСП 16 мм(Фасад)	5	Створка правая	1	452	296
	ЛХДФ 3,2 мм	10	Задняя стенка	2	242	1 010
	Планка соединительная для ДВП	12	Планка соединительная для ДВП	1	982	
	Фурнитура в коробе/комплектующая	500	Фурнитура (ВНУТРИ УПАКОВКИ)			

Набор фурнитуры

				
Заглушка для евро-стяжки ясень шимо светлый	Ключ для стяжки евро	схема-сборки	стяжка-евро 6,3*50 мм	Демпфер силиконовый
x32	x1	x1	x32	x4
				
Шуруп 3,5*15 мм цинк (hettich)	навес уголок с накл.(35x45x50)+ Дюб.8*50мм + шуруп 6*60мм	Гвоздь 2 * 20 мм	полкодержатель обычный	Петля четырехшарнирная внутренняя (к)
x30	x2	x50	x8	x4
				
Футорка пластик (дюбель) D5,3 x 10	Заглушка технологическая D 5 мм коричневая	Заглушка технологическая D 8 мм коричневая	стяжка межсекционная D5*32 мм	
x8	x4	x8	x4	

Приемка мебели



При получении рекомендуется проверить мебель на предмет ее комплектности и внешних качественных признаков. Следует вскрыть упаковку, осмотреть лицевые панели, зеркала, стеклянные элементы, проверить наличие и комплектность фурнитуры, убедиться в отсутствии видимых дефектов. Необходимо помнить, что принятие мебели без указания на явные недостатки, которые могли быть обнаружены при обычном осмотре, лишает покупателя права впоследствии предъявлять по ним претензии. При этом недостатком или дефектом мебели не считаются:

- наличие определенных особенностей в его элементах, обусловленных стилистическим замыслом производителя в подборе исходных материалов или связанных с природным происхождением используемых материалов, с их несущественными отличиями фактур и/или оттенков.
- незначительная разность цветовых оттенков облицовочных тканей, а также покрытий из искусственной и натуральной кожи.
- незначительная разность цветовых оттенков и отличие рисунка и/или декора. Складки и морщины на обивочных материалах мягких элементов, возникающие по причине нагрузок в результате упаковки и/или в процессе транспортировки, и исчезающие после разглаживания рукой, также не являются дефектом.

Общие условия эксплуатации и ухода за мебелью

1. Мебель должна эксплуатироваться в сухих и теплых помещениях, не подверженных перепадам температур, имеющих отопление и вентиляцию при температуре воздуха не ниже +10 град С и не выше +40 град С с относительной влажностью 45-75%. Существенные отклонения от указанных режимов приводят к значительному ухудшению потребительских качеств и повреждению мебели.

2. Запрещается устанавливать нагревательные приборы (печки, плиты, духовки, световые элементы и др.) рядом с фасадами, т.к. контакт с поверхностями или воздухом, температура которых превышает 80 градусов по Цельсию может привести к оплавлению, деформации и отслоению пластика ПВХ от основы фасада. Избегать повышенной влажности. Рекомендуем установить принудительную вытяжку в зоне установки плиты.

3. Во избежание выгибания и разбухания деталей из ЛДСП / МДФ следует оберегать их поверхность от длительного воздействия влаги. Недопустимо попадание на поверхности жидкостей, растворяющих пластики, пленку ПВХ (кислоты, растворитель, спирт, ацетон, бензин и др.).

4. Следует оберегать фасады от механических повреждений, которые могут быть вызваны воздействием твердых предметов, абразивных порошков.

5. Во избежании возникновения царапин, нельзя подвергать любому механическому воздействию рисунок на фасадах с фотопечатью.

6. Старайтесь нагружать кухонные навесные шкафы и выдвигаемые кухонные ящики равномерно, обеспечивая равновесие скользящих частей. Предметы на полках рекомендуется размещать по принципу: наиболее тяжелые – ближе к краям (стенкам ящика), более легкие ближе к центру. Помните о недопустимости статической вертикальной нагрузки для выдвигаемых кухонных ящиков из ЛДСП более 5 кг, на полки шкафов и столов – более 8 кг. При эксплуатации выдвигаемых ящиков и раздвижных дверей не прилагайте чрезмерных усилий.

7. Секции с полками из ЛДСП предназначены для хранения сухой посуды и кухонных принадлежностей. Для хранения мокрой посуды предназначены специальные секции с металлическими полками и закреплённым снизу поддоном.

8. Не допускается длительное воздействие прямых солнечных лучей, которое может привести к цветовым изменениям на поверхностях мебели или материале обивки.

9. После 6 месяцев эксплуатации мебели под нагрузкой может сложиться ситуация, когда некоторые механические детали, такие как петли, направляющие, замки и т.д., утратят оптимальную настройку, выполненную во время сборки и установки мебели. Смазка механических узлов со временем высыхает, теряет свои свойства. Подобные явления проявляются в затруднении и скрипе при открывании створок, механизмов раскладывания, механизмов выдвижения ящиков. В таких случаях не следует прилагать чрезмерные физические усилия, а необходимо выполнить своевременную регулировку петель или смазку подвижных частей механизмов специальными смазочными средствами. В процессе эксплуатации мебели резьбовые соединения следует периодически подтягивать.

Для сохранения и поддержания мебели в хорошем состоянии в течение длительного срока рекомендуем прочитать подробные инструкции по уходу и эксплуатации мебели, представленные на нашем сайте mcstyle.ru во вкладке «ПОКУПАЕЛЯМ» в шапке сайта.

Гарантийные обязательства

Изготовитель гарантирует соответствие мебели требованиям ГОСТ 16371-2014, ГОСТ 19917-2014 при соблюдении условий транспортирования, эксплуатации, хранения и сборки. Гарантийный срок эксплуатации изделия - 3 года с даты производства. Гарантии не распространяются на изделия поврежденные при перевозке, а также при не соблюдении правил сборки, эксплуатации и хранения, изложенных в настоящей инструкции. Все виды деталей изображены схематично и могут отличаться от оригиналов. Производитель оставляет за собой право вносить изменения в конструкцию, не ухудшающие ее эксплуатационные характеристики.

Заявка на производство № от (дата выпуска)	
Перечень используемой фурнитуры	
Название изделия	
- Корпус/Фасад - (цветовое исполнение изделия)	
[Серия номенклатуры]	
Наименование	Кол-во
Панель 2 * 20 мм	100
Защитная - для евро-стекла Белфорд	58
Защитная теплоотражающая D 5 мм - Бюссан	4
Ключ для стекла евро	1
Коробка (2-х-конт.) для фурнитуры 48х100х100 мм	1
ножка 68*54*20 мм № 1 металл	10
петля - четырехшарнирная накладная (пайет)	8
подпорка/опора - обычный	8
ручка 228 мм * мет 128 мм	31
отделка-евро 6,3*10 мм	58
смазка-оборит	1
шкант 8*30 мм	4
шпунт - 3,8*16 мм (h=18)	80



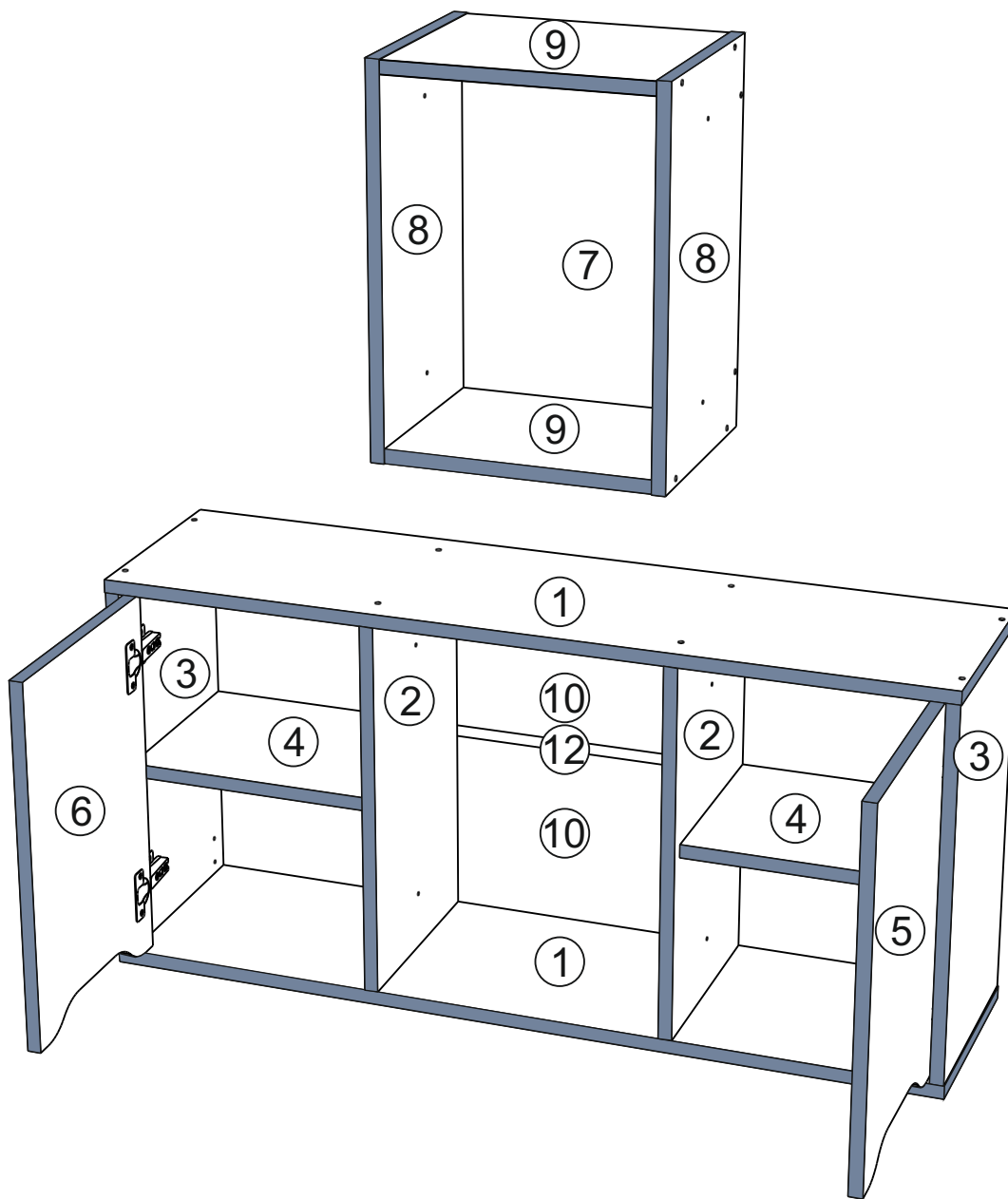
Ярлык для маркировки	
Название изделия	
- Корпус/Фасад - (цветовое исполнение изделия)	
[Серия номенклатуры]	
Производство в России	16371-2014, 19917-2014
Производитель: ООО «МК СТИЛЬ»	Длина х Высота х Глубина
№40015, Пензенская обл, Пенза г.	3 года
Аустрица ул, дом № 189	10 лет
Дата выпуска: хххххххх	
Соответствует ГОСТ	
Рабочие размеры:	
Вес:	
Гарантийный срок:	
Срок службы:	



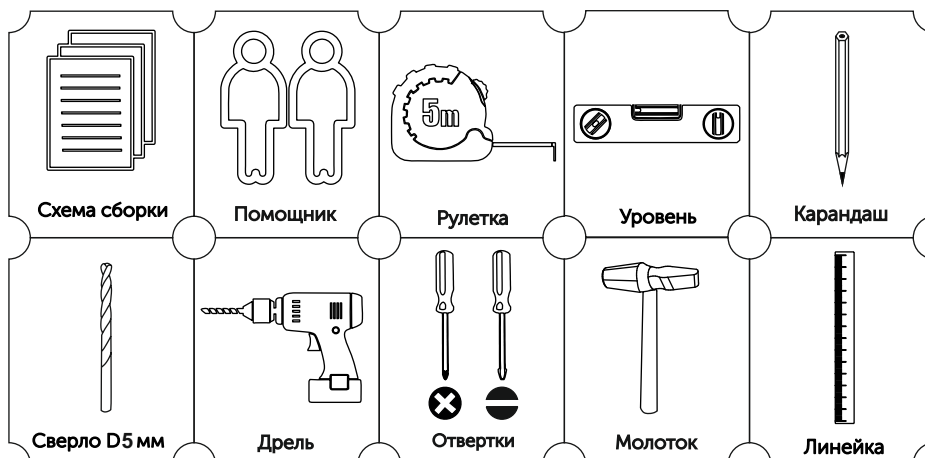
Вложенный в фурнитуру «Маркировочный ярлык» отрезать по линии и приклеить на заднюю стенку изделия по окончании сборки

СПАСИБО ЗА ПОКУПКУ

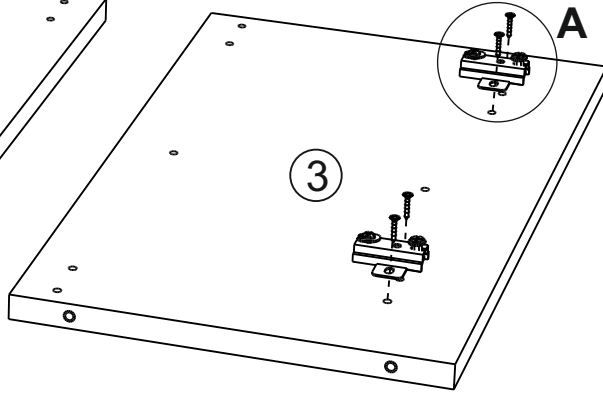
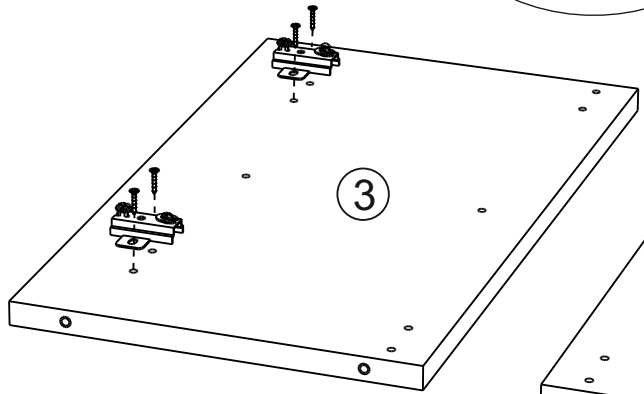
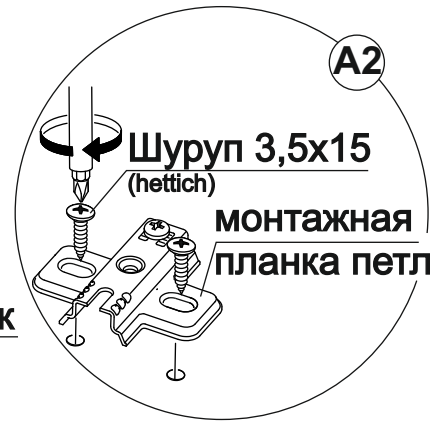
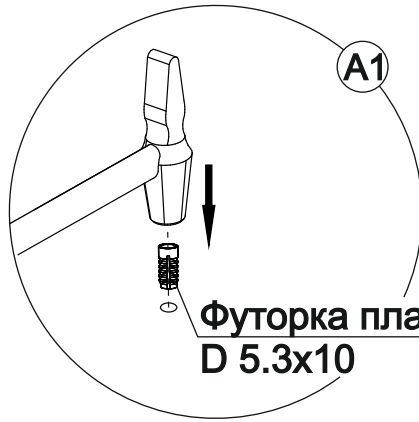
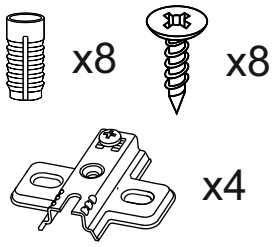
Условное обозначение:  - Кромочный материал



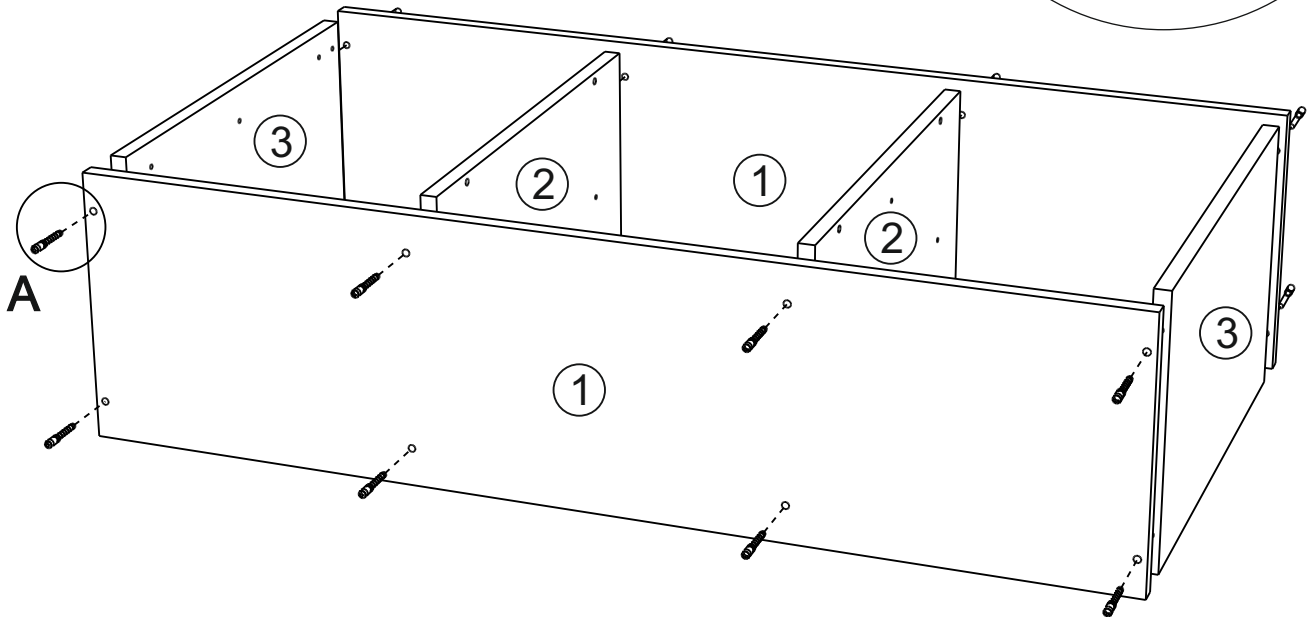
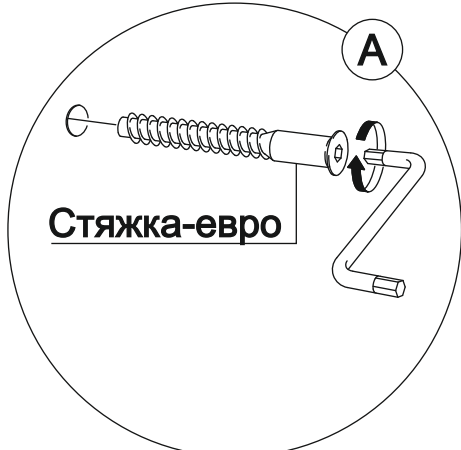
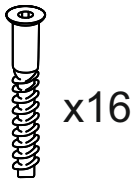
В процессе сборки Вам понадобится:



1

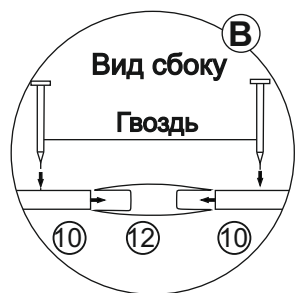
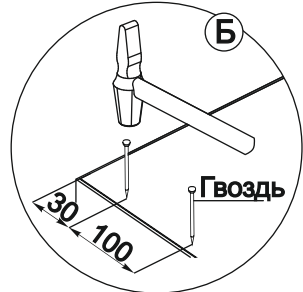
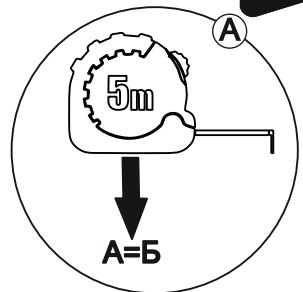
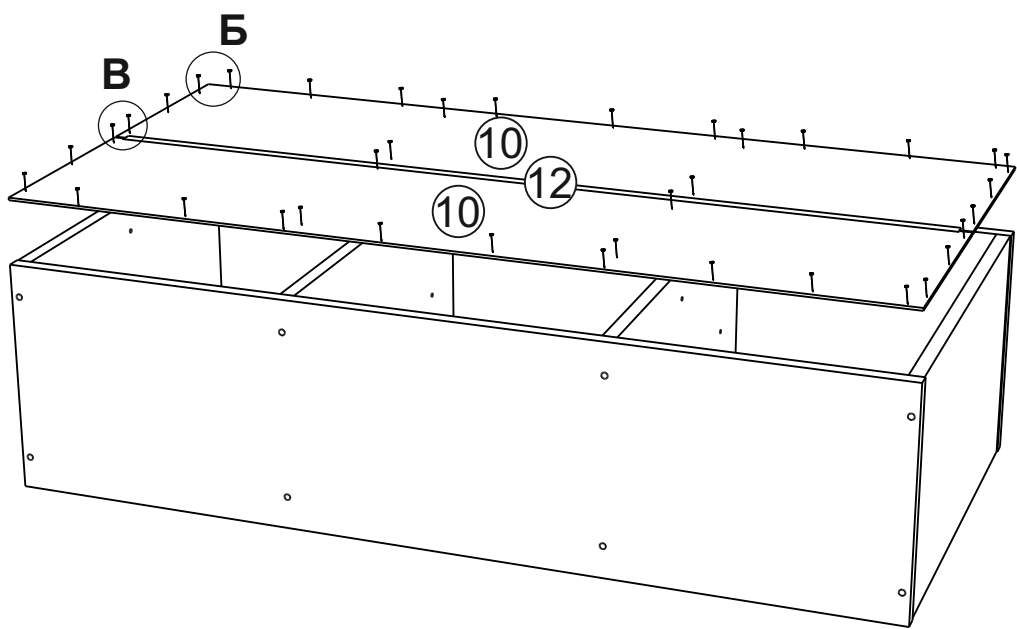
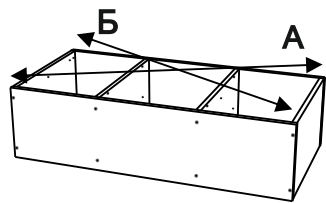
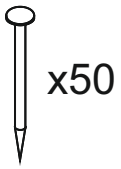


2

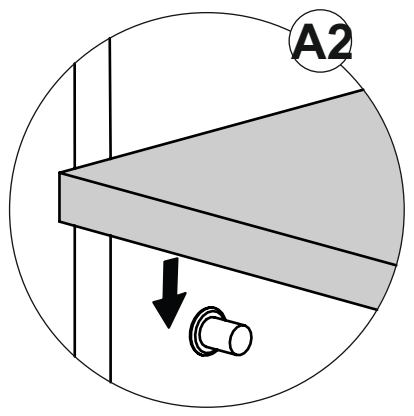
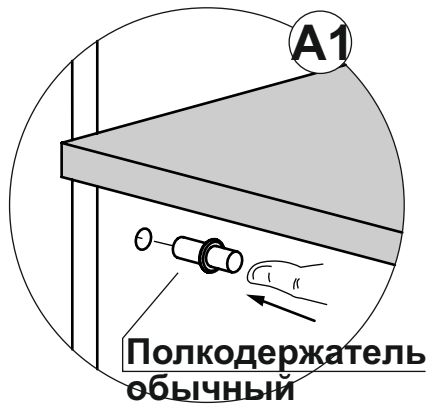
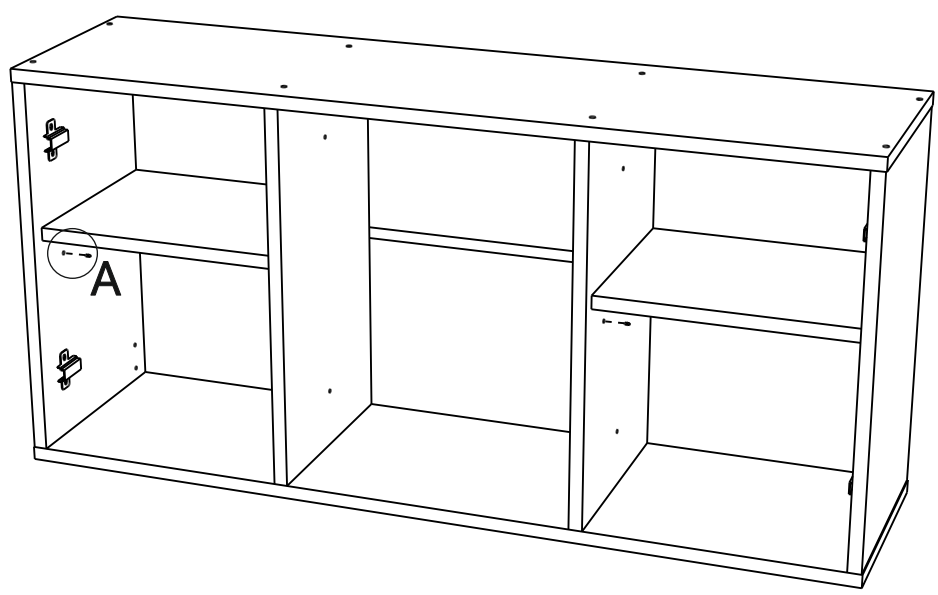
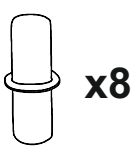


5

3



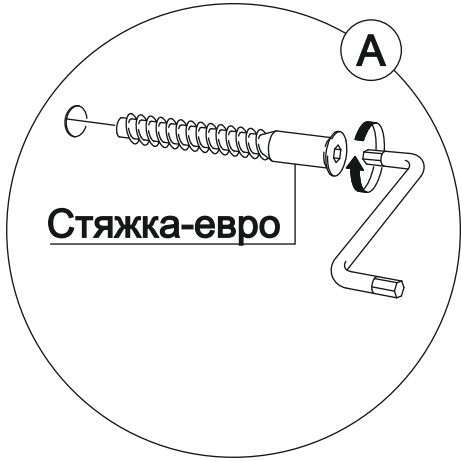
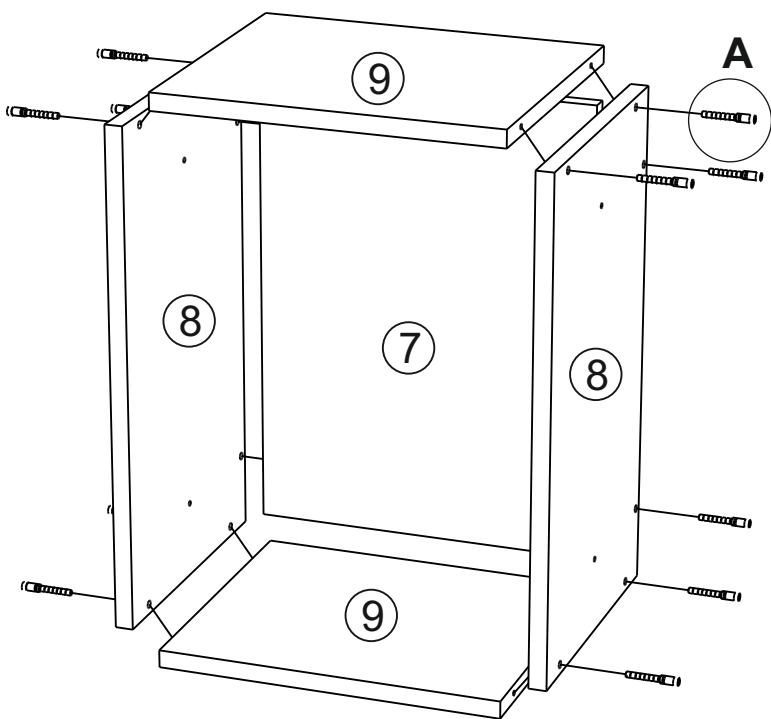
4



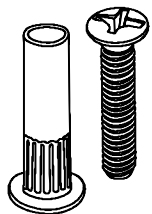
5



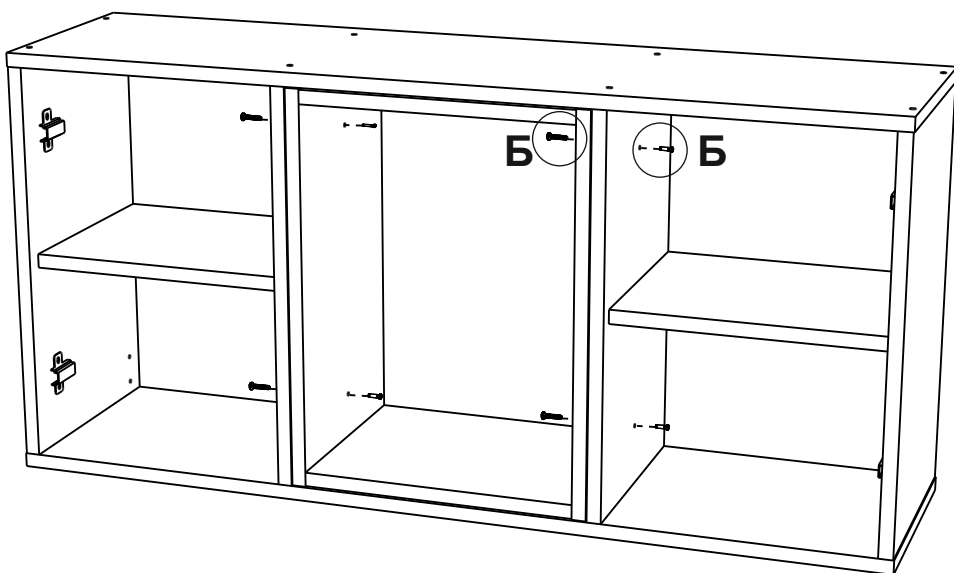
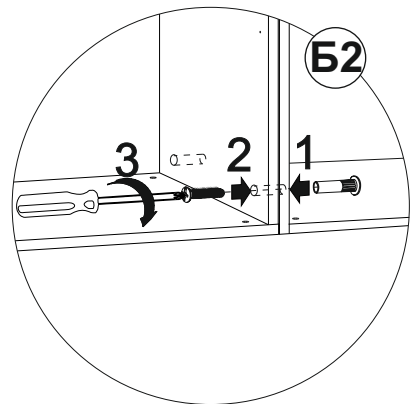
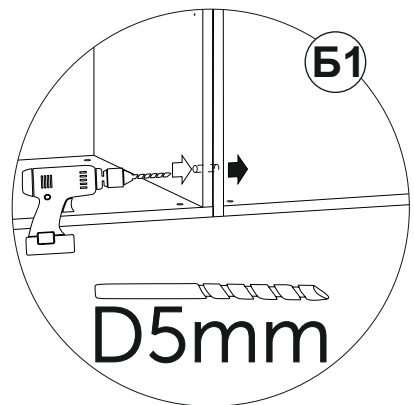
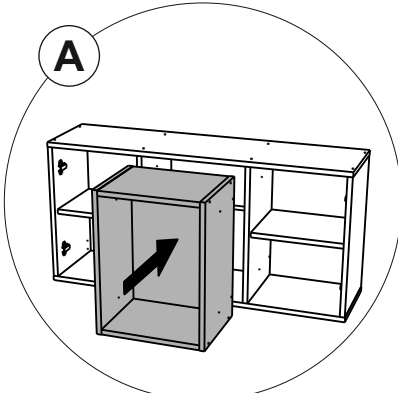
x12



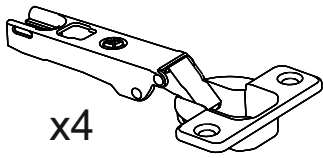
6



x4



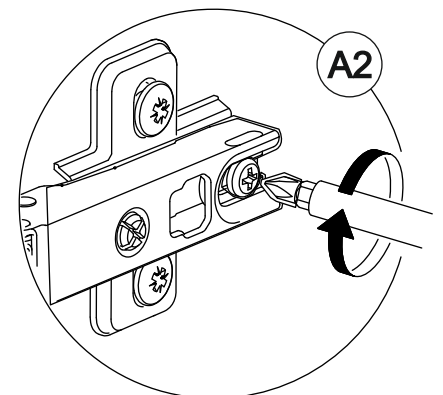
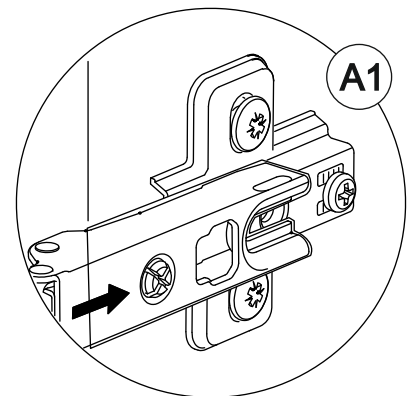
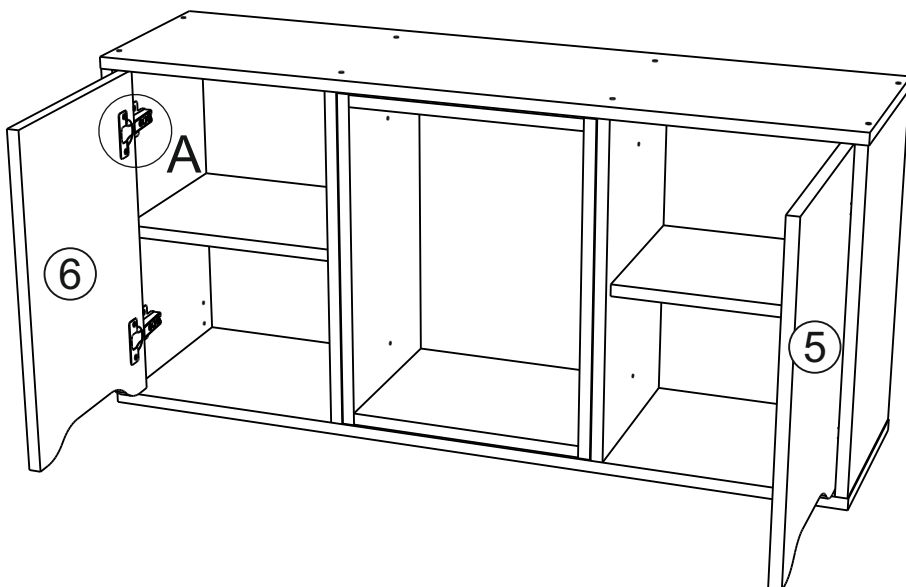
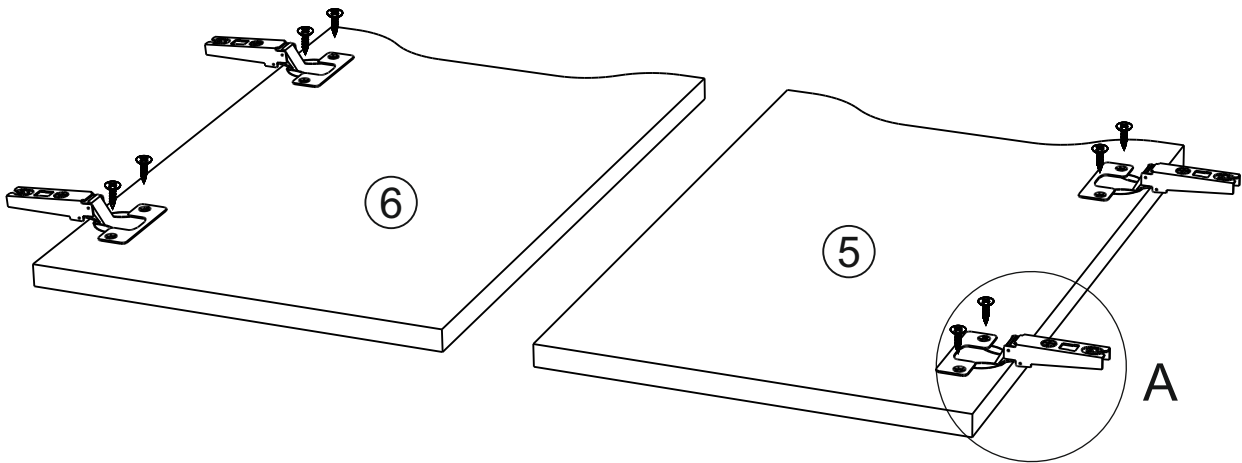
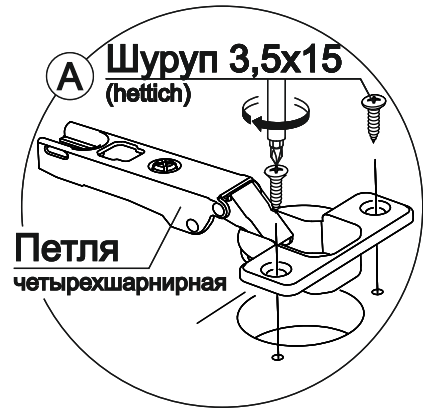
7

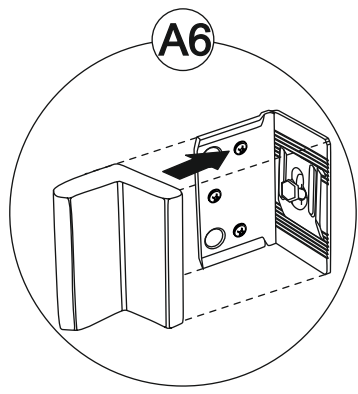
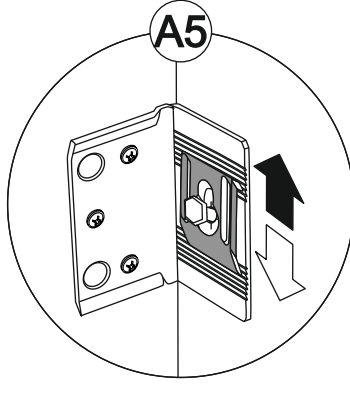
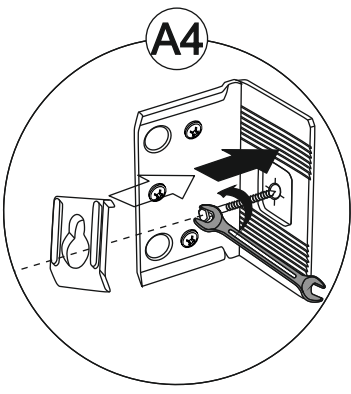
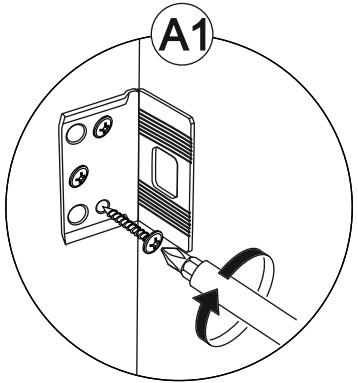
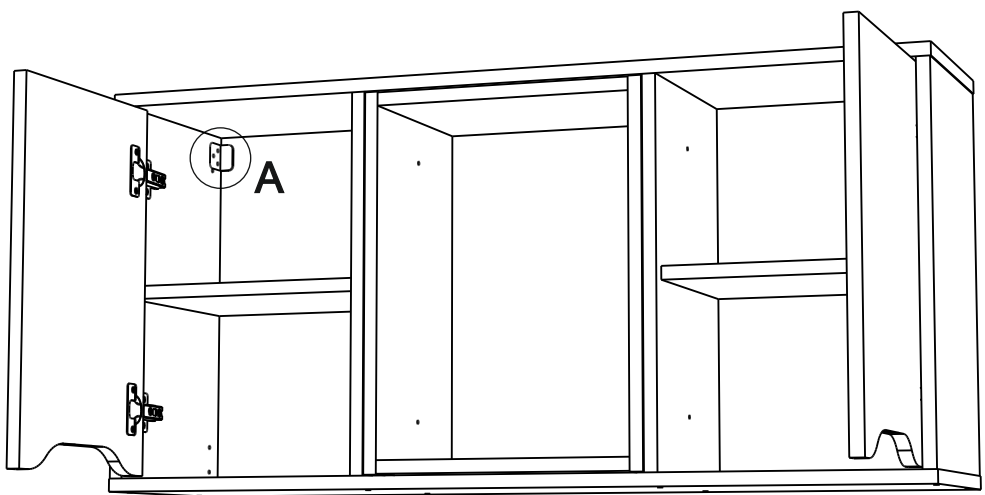
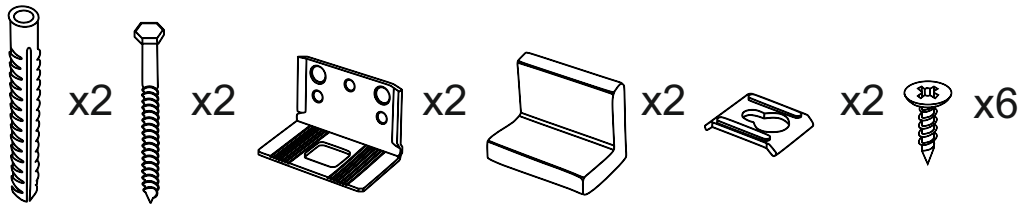


x4

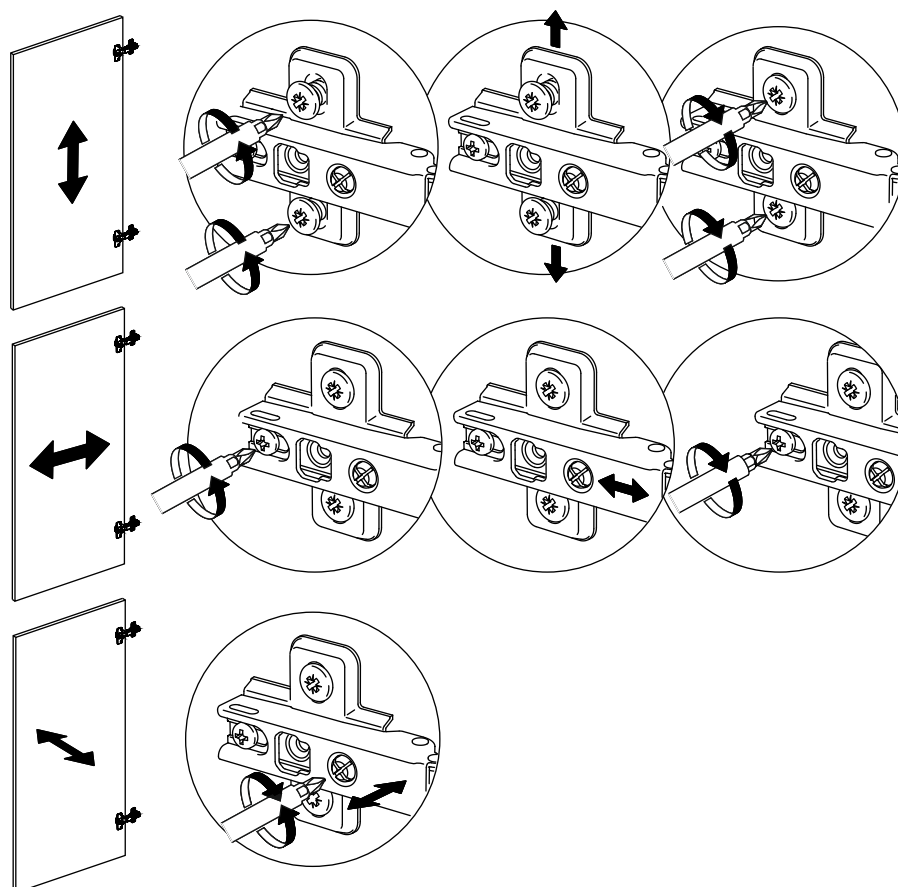


x8





Регулировка петель



Установить все заглушки



Ваша мебель готова к эксплуатации!
 Спасибо, что выбрали «МК Стиль»!



mcstyle.ru