

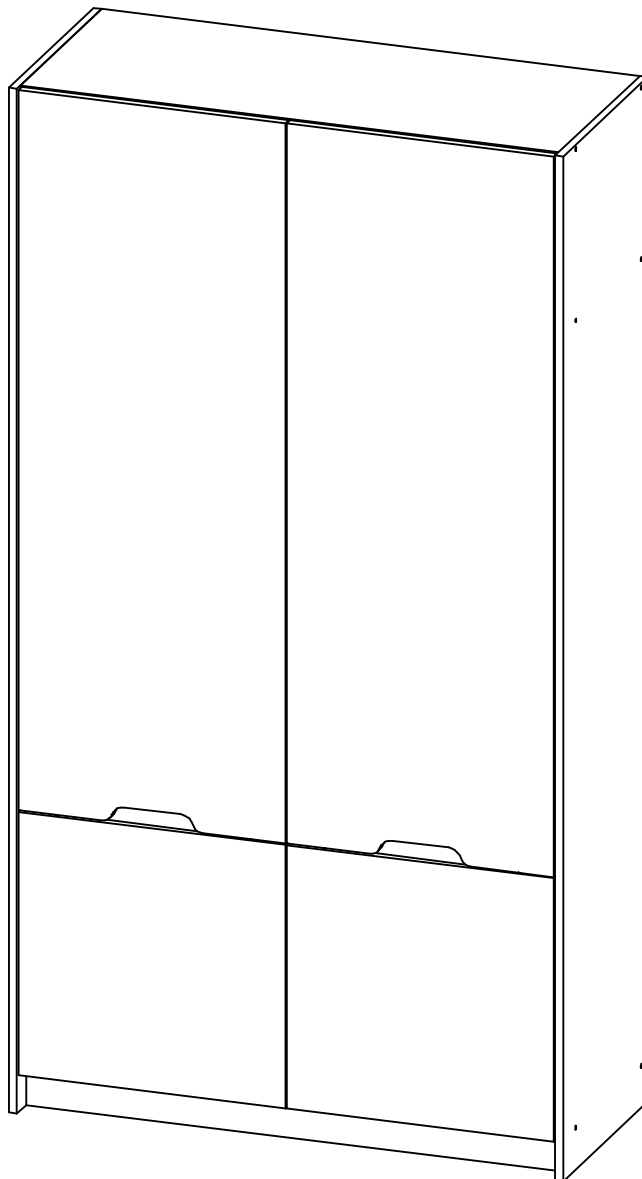


Производитель ООО "МК Стиль"
Россия, 440015, Пензенская обл.,
г.Пенза, ул. Аустрина, 166
тел.: +7 (8412) 90-81-32

Инструкция по сборке и эксплуатации мебели

RICH Шкаф ШК-002

Габариты: 1086x2011x462мм.

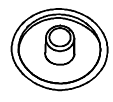
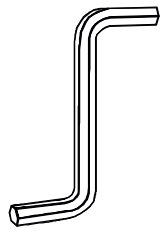


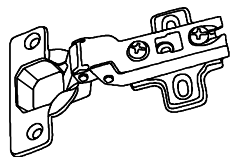


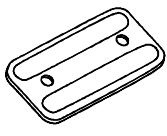
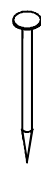
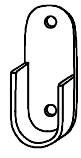

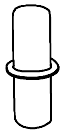

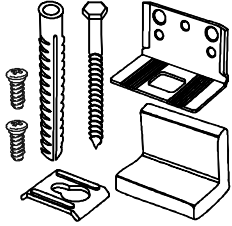


Уважаемые покупатели!

Рекомендуем доверить сборку Вашей мебели профессиональным сборщикам

Упаковка	Материал	Поз.	Наименование	Кол-во, шт	Размер, мм	
1	ЛДСП 16 мм(Каркас)	1	Бок правый	1	456	2 011
	ЛДСП 16 мм(Каркас)	2	Бок левый	1	456	2 011
	ЛДСП 16 мм(Фасад)	9	Створка левая	1	1 414	523
	ЛДСП 16 мм(Фасад)	10	Створка правая	1	1 414	523
	ЛДСП 16 мм(Фасад)	11	Створка	2	517	523
2	ЛДСП 16 мм(Каркас)	3	Перегородка	1	1 568	394
	ЛДСП 16 мм(Каркас)	4	Вязка	1	1 054	438
	ЛДСП 16 мм(Каркас)	5	Вязка нижняя	1	1 054	438
	ЛДСП 16 мм(Каркас)	6	Вязка верхняя	1	1 054	438
	ЛДСП 16 мм(Каркас)	7	Полка	3	519	394
	ЛДСП 16 мм(Каркас)	8	Цоколь	2	74	1 054
	ЛХДФ 3,2 мм	12	Задняя стенка	5	385	1 082
	Планка соединительная для ДВП	15	Планка соединительная для ДВП	4	1 054	
	Труба-штанга (3 м)	14	Труба-штанга (3м)	2	513	
	Фурнитура в коробе/комплектующая	500	Фурнитура (ВНУТРИ УПАКОВКИ)			

Набор фурнитуры

 Заглушка для евро-стяжки ясень шимо светлый x24	 Ключ для стяжки евро x1	 схема-сборки x1	 стяжка-евро 6,3*50 мм x24	 Петля четырехшарнирная внутренняя (к) x12
 Демпфер силиконовый x8	 Шуруп 3,5*15 мм цинк (hettich) x60	 подпятник x8	 Гвоздь 2 * 20 мм x100	 штангодержатель овалный хром x4
 Забивной соединитель фасадов Cuba d.5 мм, длина 70 мм x4	 полкодержатель обычный x12	 Футорка пластик (дюбель) D5,3 x 10 x24	 навес уголок с накл.(35x45x50)+ Дюб.8*50мм + шуруп 6*60мм x1	

Приемка мебели



При получении рекомендуется проверить мебель на предмет ее комплектности и внешних качественных признаков. Следует вскрыть упаковку, осмотреть лицевые панели, зеркала, стеклянные элементы, проверить наличие и комплектность фурнитуры, убедиться в отсутствии видимых дефектов. Необходимо помнить, что принятие мебели без указания на явные недостатки, которые могли быть обнаружены при обычном осмотре, лишает покупателя права впоследствии предъявлять по ним претензии. При этом недостатком или дефектом мебели не считаются:

- наличие определенных особенностей в его элементах, обусловленных стилистическим замыслом производителя в подборе исходных материалов или связанных с природным происхождением используемых материалов, с их несущественными отличиями фактур и/или оттенков.
- незначительная разность цветовых оттенков облицовочных тканей, а также покрытий из искусственной и натуральной кожи.
- незначительная разность цветовых оттенков и отличие рисунка и/или декора. Складки и морщины на обивочных материалах мягких элементов, возникающие по причине нагрузок в результате упаковки и/или в процессе транспортировки, и исчезающие после разглаживания рукой, также не являются дефектом.

Общие условия эксплуатации и ухода за мебелью

1. Мебель должна эксплуатироваться в сухих и теплых помещениях, не подверженных перепадам температур, имеющих отопление и вентиляцию при температуре воздуха не ниже +10 град С и не выше +40 град С с относительной влажностью 45-75%. Существенные отклонения от указанных режимов приводят к значительному ухудшению потребительских качеств и повреждению мебели.

2. Запрещается устанавливать нагревательные приборы (печки, плиты, духовки, световые элементы и др.) рядом с фасадами, т.к. контакт с поверхностями или воздухом, температура которых превышает 80 градусов по Цельсию может привести к оплавлению, деформации и отслоению пластика ПВХ от основы фасада. Избегать повышенной влажности. Рекомендуем установить принудительную вытяжку в зоне установки плиты.

3. Во избежание выгибания и разбухания деталей из ЛДСП / МДФ следует оберегать их поверхность от длительного воздействия влаги. Недопустимо попадание на поверхности жидкостей, растворяющих пластики, пленку ПВХ (кислоты, растворитель, спирт, ацетон, бензин и др.).

4. Следует оберегать фасады от механических повреждений, которые могут быть вызваны воздействием твердых предметов, абразивных порошков.

5. Во избежании возникновения царапин, нельзя подвергать любому механическому воздействию рисунок на фасадах с фотопечатью.

6. Старайтесь нагружать кухонные навесные шкафы и выдвигаемые кухонные ящики равномерно, обеспечивая равновесие скользящих частей. Предметы на полках рекомендуется размещать по принципу: наиболее тяжелые – ближе к краям (стенкам ящика), более легкие ближе к центру. Помните о недопустимости статической вертикальной нагрузки для выдвигаемых кухонных ящиков из ЛДСП более 5 кг, на полки шкафов и столов – более 8 кг. При эксплуатации выдвигаемых ящиков и раздвижных дверей не прилагайте чрезмерных усилий.

7. Секции с полками из ЛДСП предназначены для хранения сухой посуды и кухонных принадлежностей. Для хранения мокрой посуды предназначены специальные секции с металлическими полками и закреплённым снизу поддоном.

8. Не допускается длительное воздействие прямых солнечных лучей, которое может привести к цветовым изменениям на поверхностях мебели или материале обивки.

9. После 6 месяцев эксплуатации мебели под нагрузкой может сложиться ситуация, когда некоторые механические детали, такие как петли, направляющие, замки и т.д., утратят оптимальную настройку, выполненную во время сборки и установки мебели. Смазка механических узлов со временем высыхает, теряет свои свойства. Подобные явления проявляются в затруднении и скрипе при открывании створок, механизмов раскладывания, механизмов выдвижения ящиков. В таких случаях не следует прилагать чрезмерные физические усилия, а необходимо выполнить своевременную регулировку петель или смазку подвижных частей механизмов специальными смазочными средствами. В процессе эксплуатации мебели резьбовые соединения следует периодически подтягивать.

Для сохранения и поддержания мебели в хорошем состоянии в течение длительного срока рекомендуем прочитать подробные инструкции по уходу и эксплуатации мебели, представленные на нашем сайте mcstyle.ru во вкладке «ПОКУПАЕЛЯМ» в шапке сайта.

Гарантийные обязательства

Изготовитель гарантирует соответствие мебели требованиям ГОСТ 16371-2014, ГОСТ 19917-2014 при соблюдении условий транспортирования, эксплуатации, хранения и сборки. Гарантийный срок эксплуатации изделия - 3 года с даты производства. Гарантии не распространяются на изделия поврежденные при перевозке, а также при не соблюдении правил сборки, эксплуатации и хранения, изложенных в настоящей инструкции. Все виды деталей изображены схематично и могут отличаться от оригиналов. Производитель оставляет за собой право вносить изменения в конструкцию, не ухудшающие ее эксплуатационные характеристики.

Заявка на производство № от (дата выпуска)	
Перечень используемой фурнитуры	
Название изделия	
- Корпус/Фасад - (цветовое исполнение изделия)	
[Серия номенклатуры]	
Наименование	Кол-во
Панель 2 * 20 мм	100
Защитная - для евро-стекла Белфорд	58
Защитная теплоотражающая D 5 мм - Бюссан	4
Ключ для стекла евро	1
Коробка (Белфорд) для фурнитуры 48x100x100 мм	1
ножка 68*54*20 мм № 1 металл	10
петля - четырехшарнирная накладная (пайп)	8
подпорка/опора - обычный	8
ручка 228 мм * мет 128 мм	31
отделка-евро 6,3*100 мм	58
смазка-оборит	1
шкант 8*30 мм	4
шпунт - 3,8*16 мм (helsch)	80

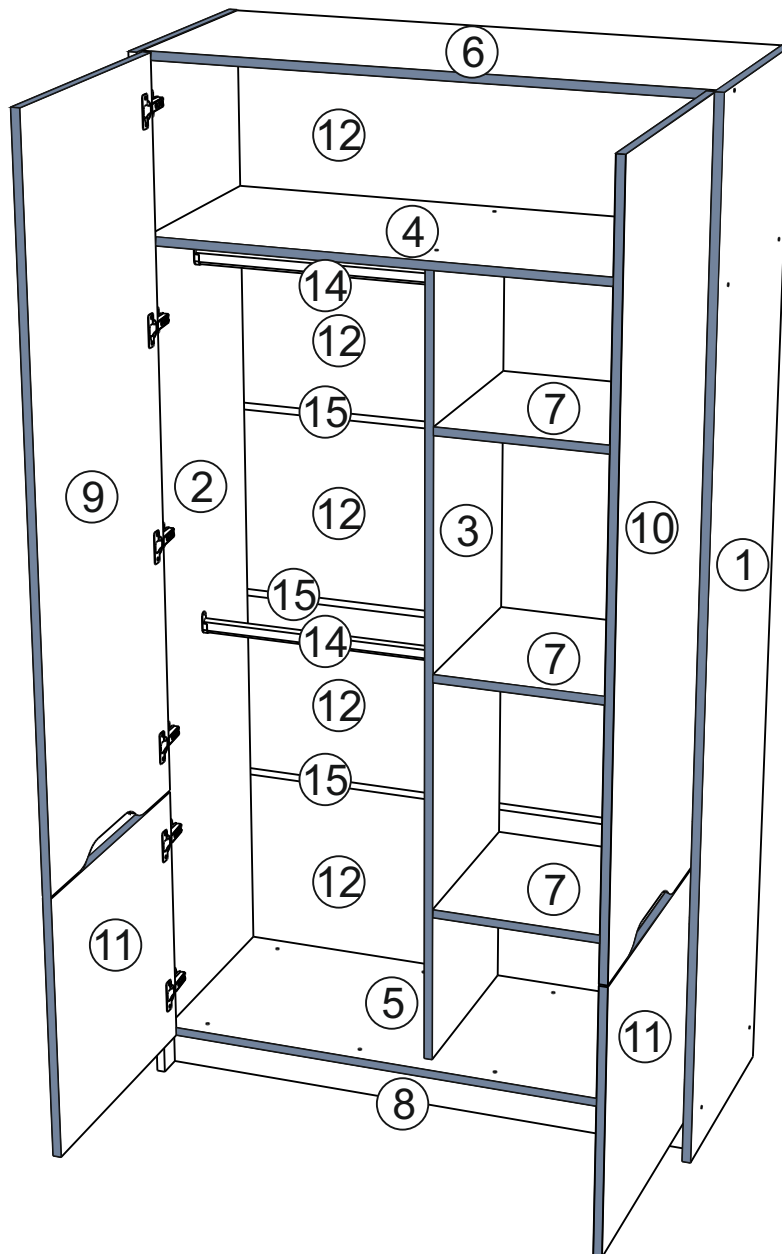
Ярлык для маркировки	
Название изделия	
- Корпус/Фасад - (цветовое исполнение изделия)	
[Серия номенклатуры]	
Производство в России	16371-2014, 19917-1993
Производитель ООО «МК СТИЛЬ»	Длина x Высота x Глубина
№40015, Пензенская обл, Пенза г.	в кг
Аустрица ул, дом № 189	3 года
Дата выпуска: хххххххх	Срок службы: 10 лет
Сотвествует ГОСТ	
Рабочие размеры:	
Вес:	
Гарантийный срок:	
Срок службы:	

Вложенный в фурнитуру «Маркировочный ярлык» отрезать по линии и приклеить на заднюю стенку изделия по окончании сборки

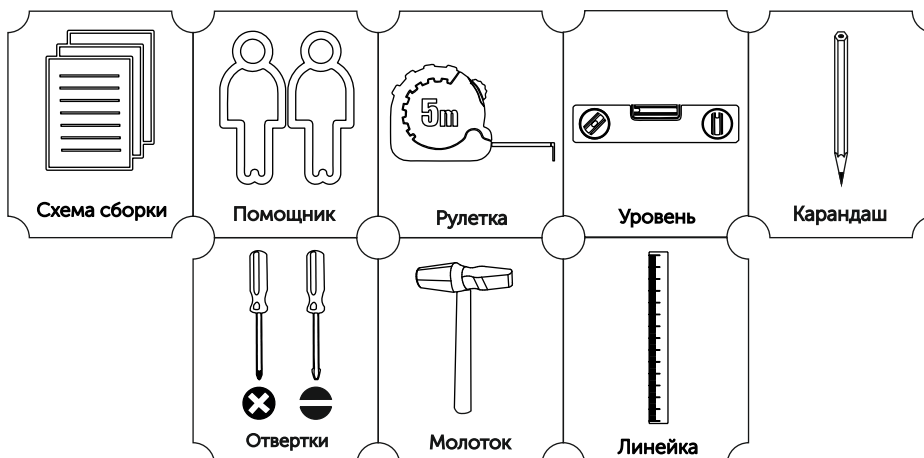
СПАСИБО ЗА ПОКУПКУ



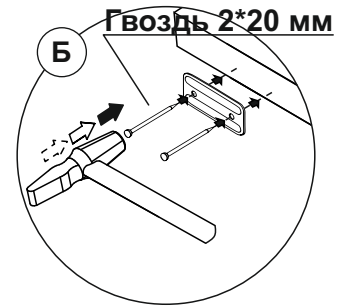
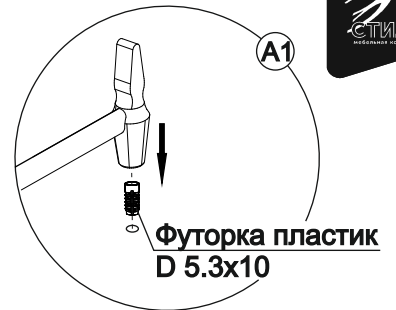
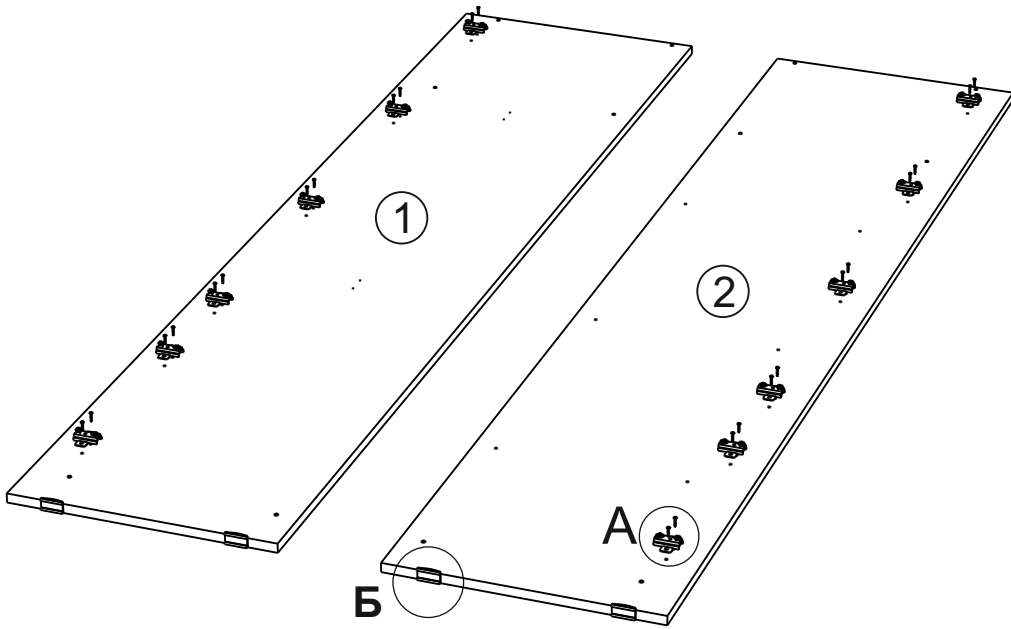
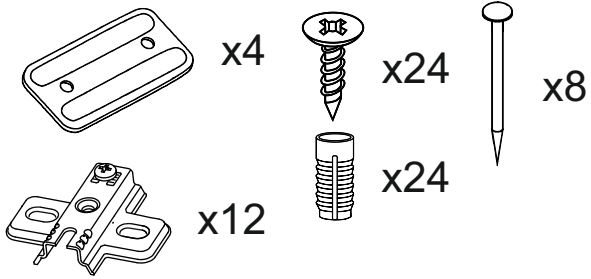
Условное обозначение:  - Кромочный материал



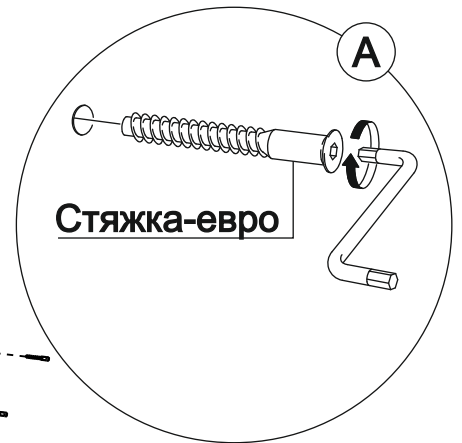
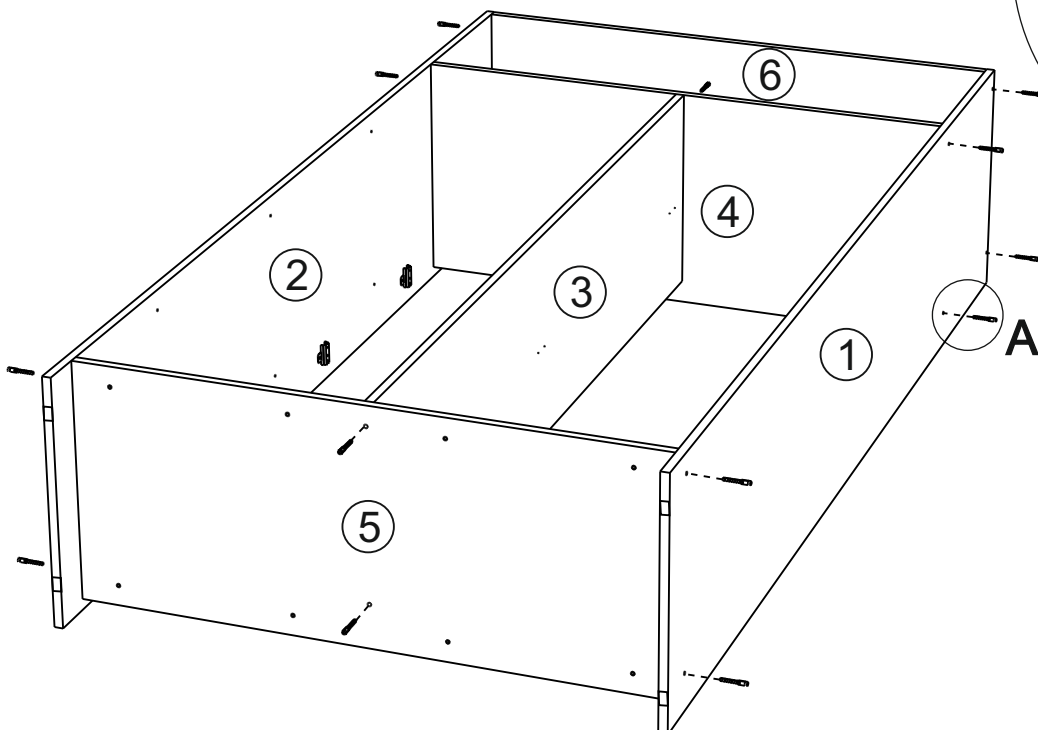
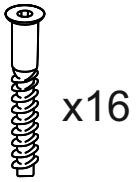
В процессе сборки Вам понадобится:



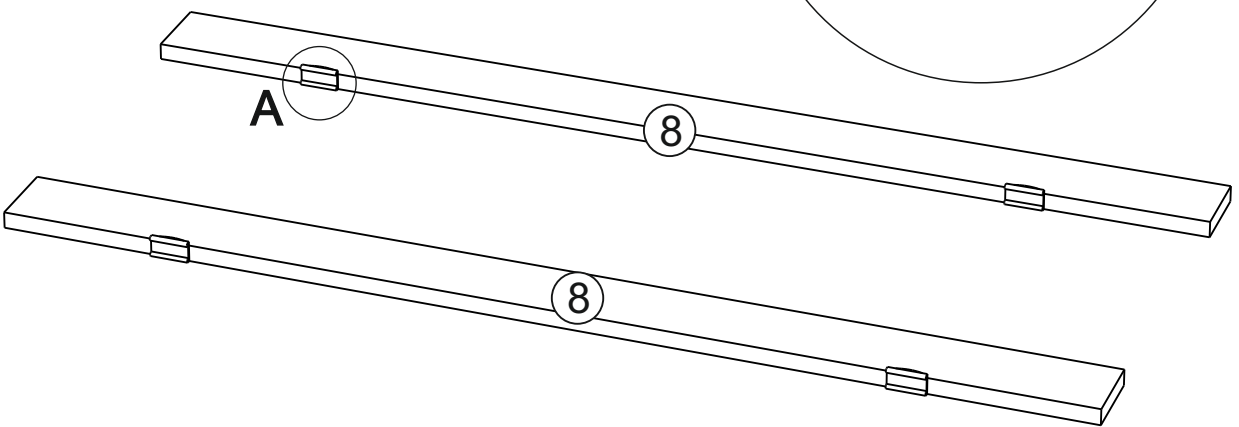
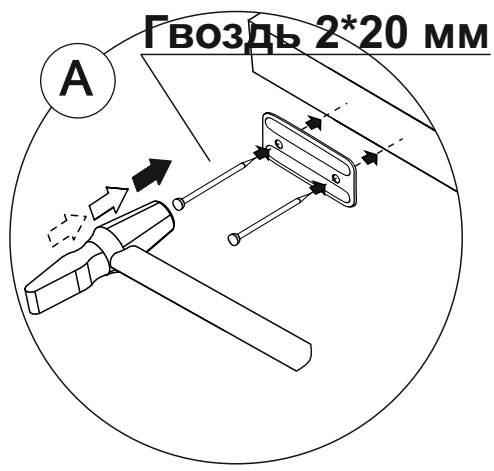
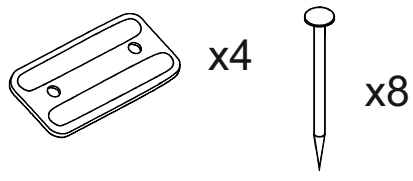
1



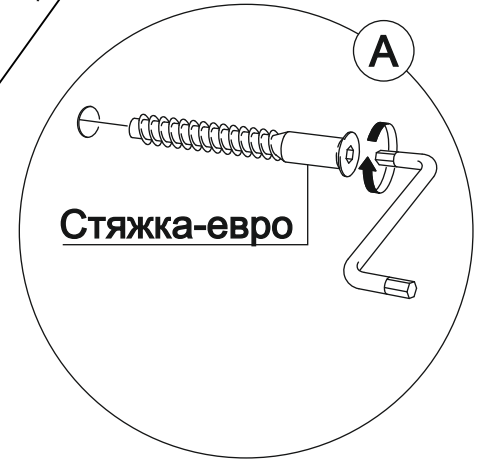
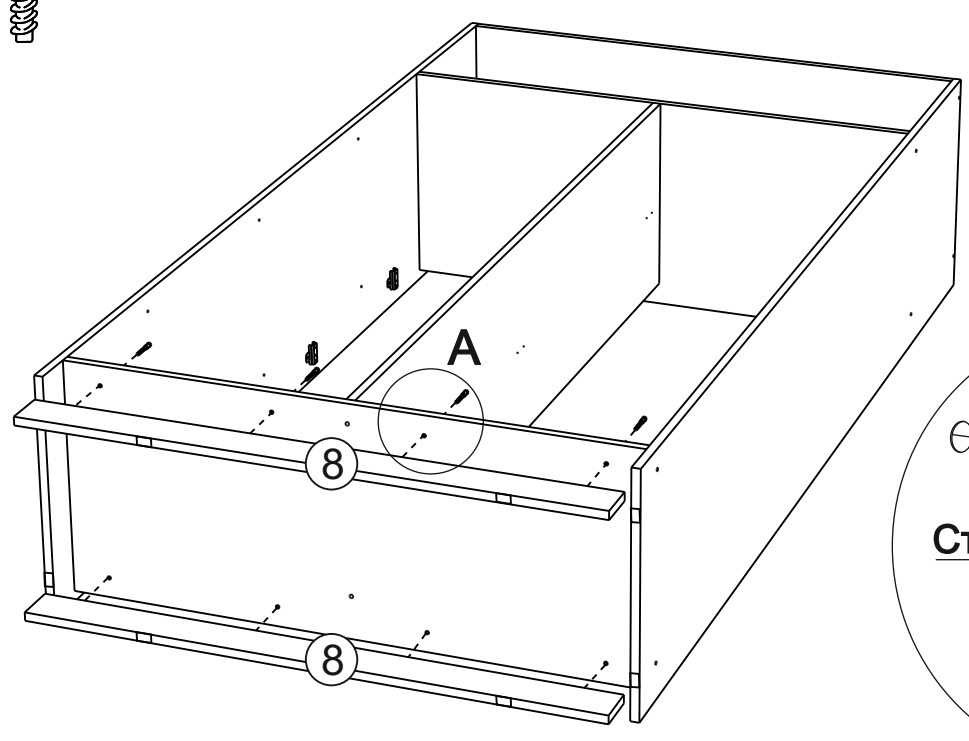
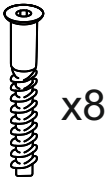
2



3

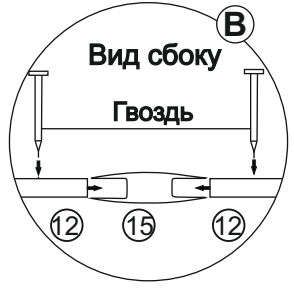
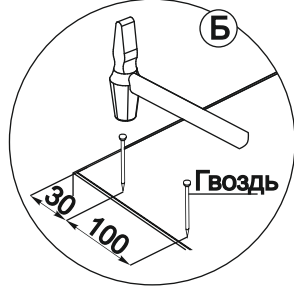
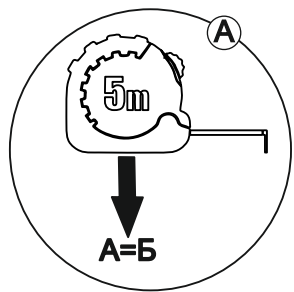
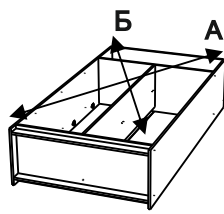
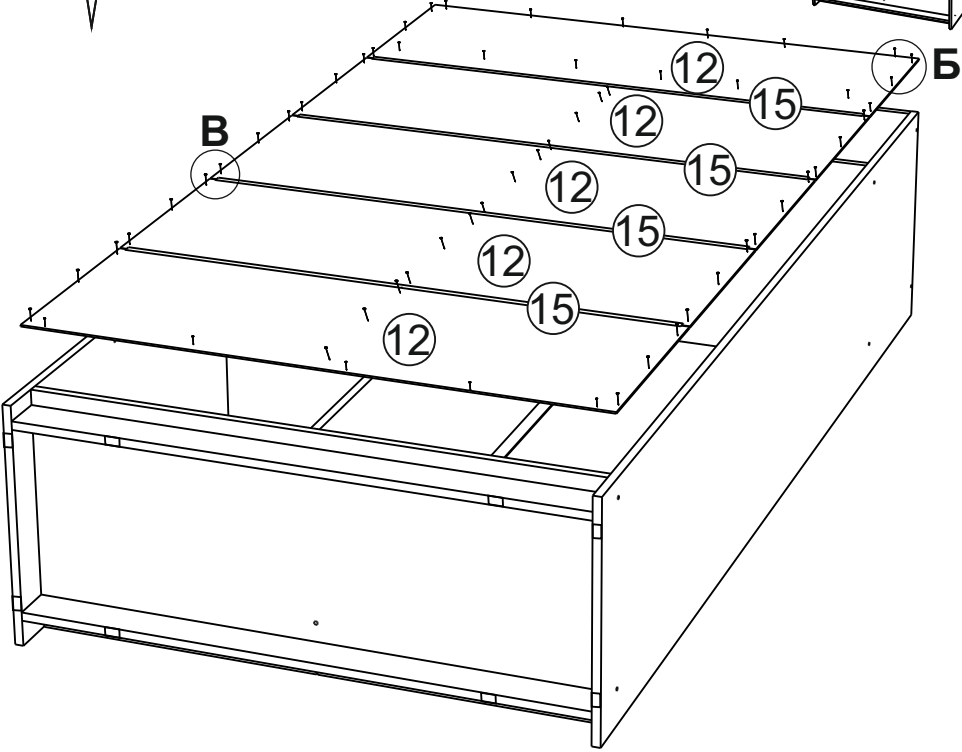
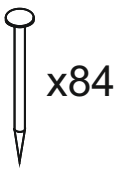


4

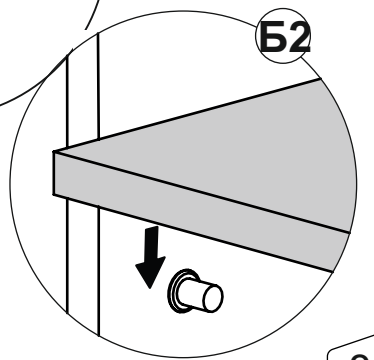
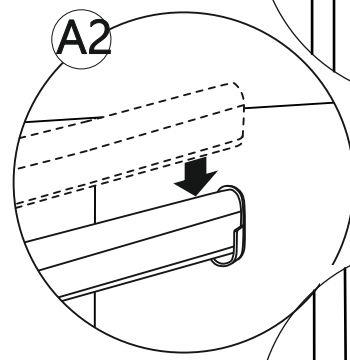
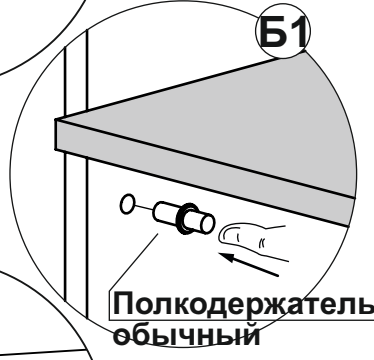
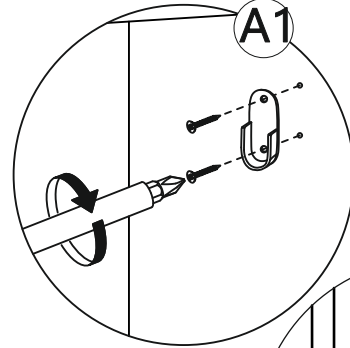
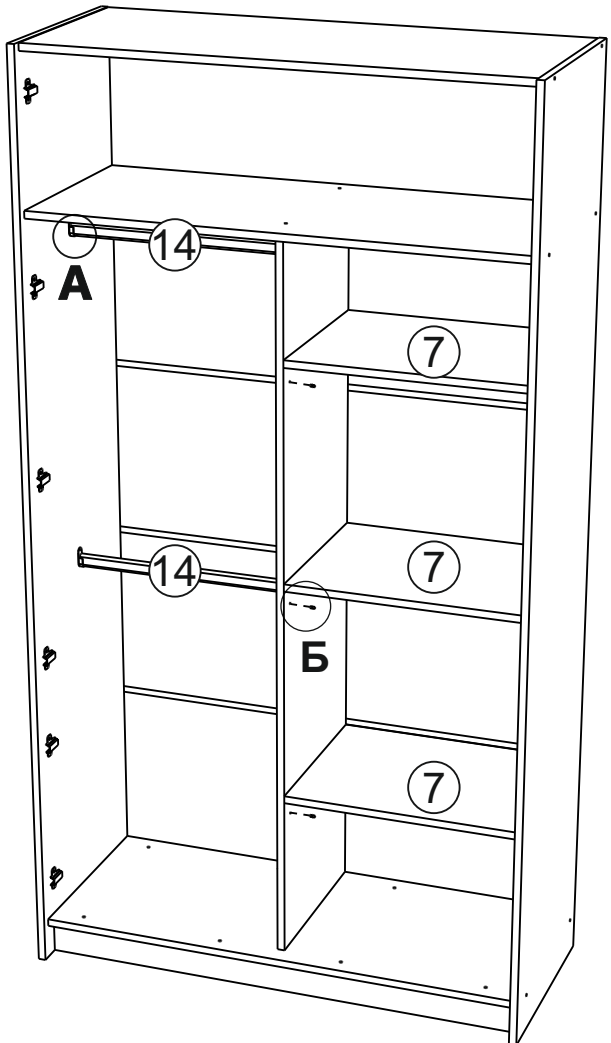
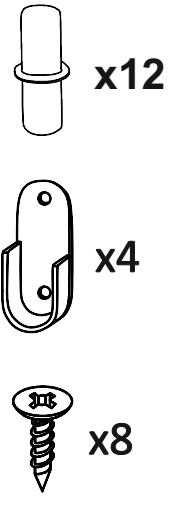


7

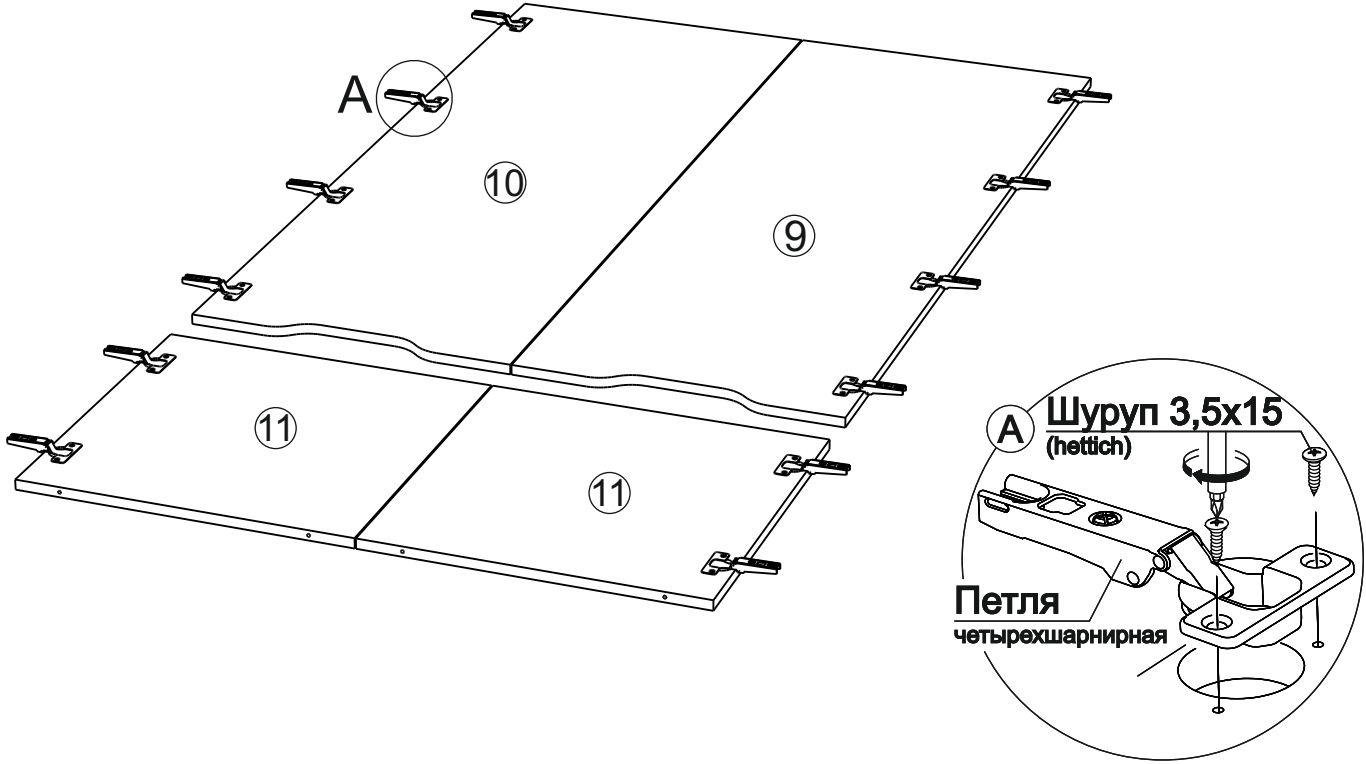
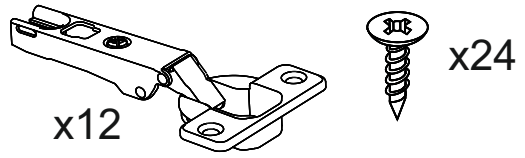
5



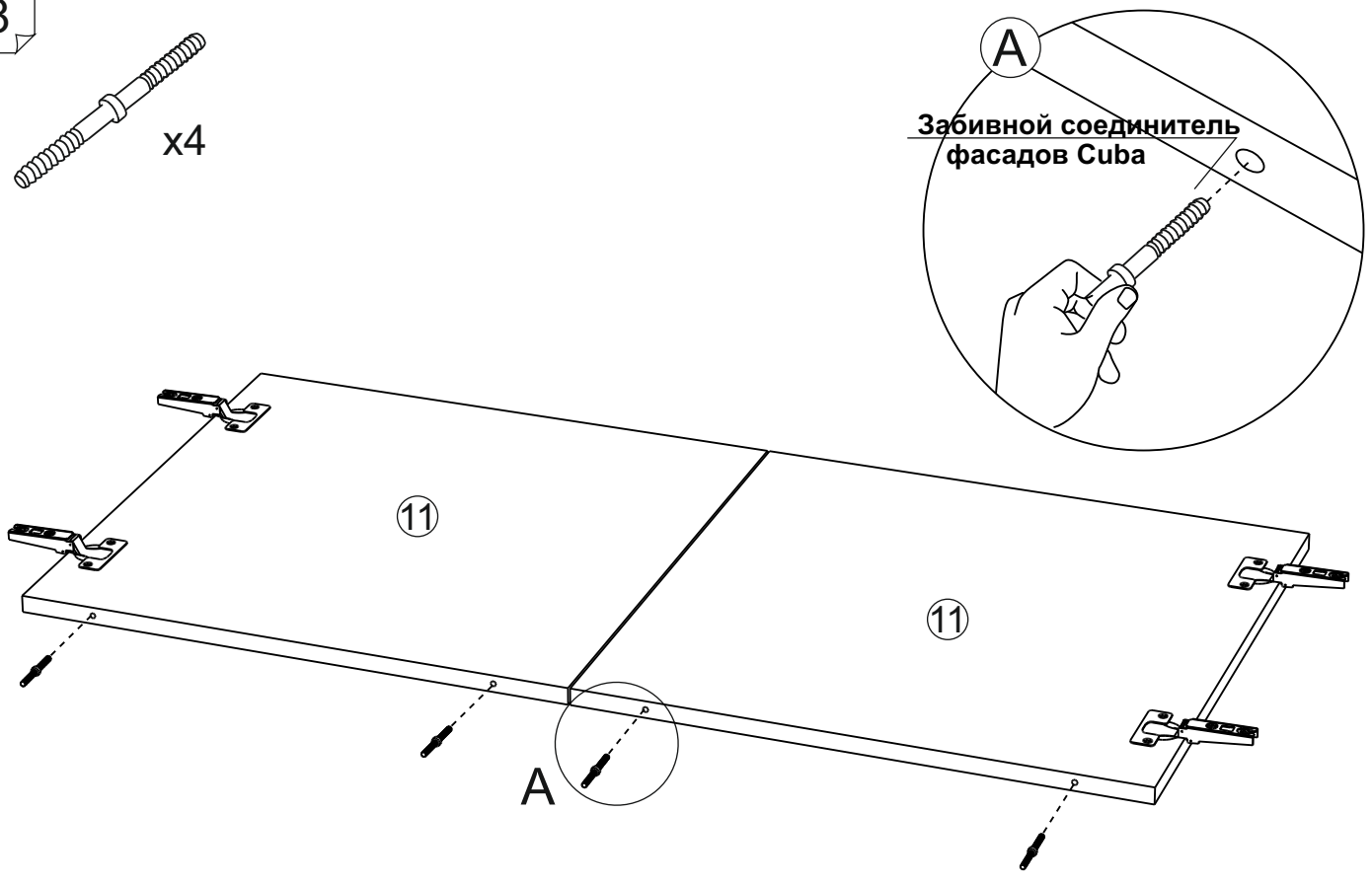
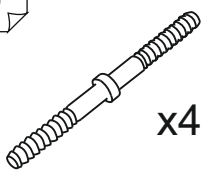
6



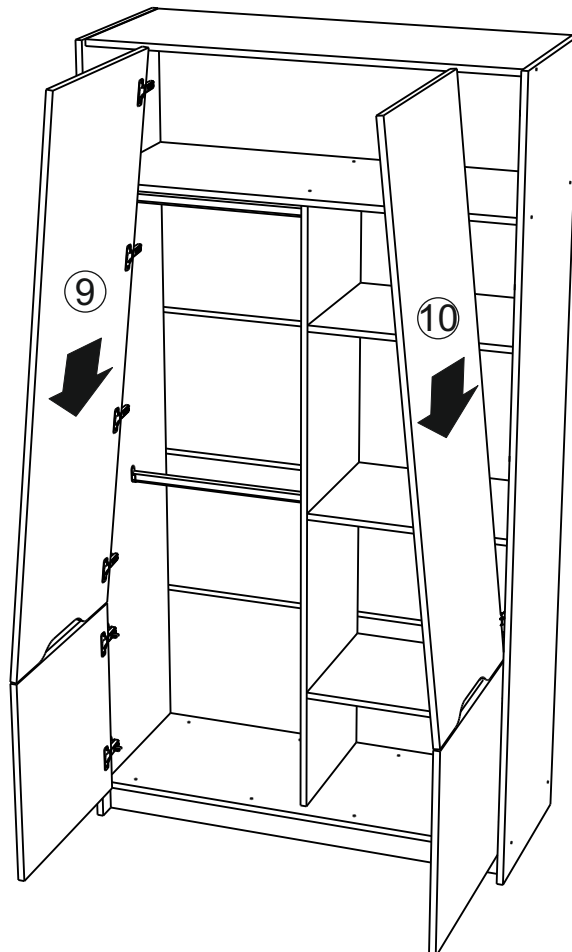
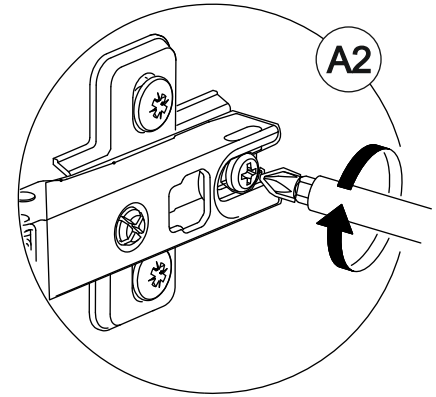
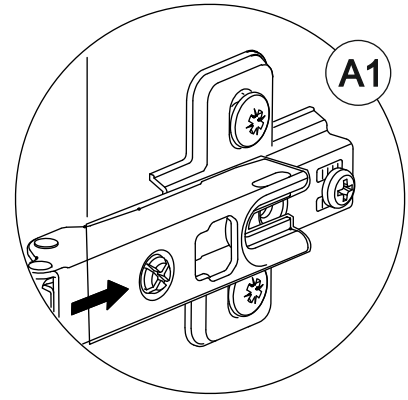
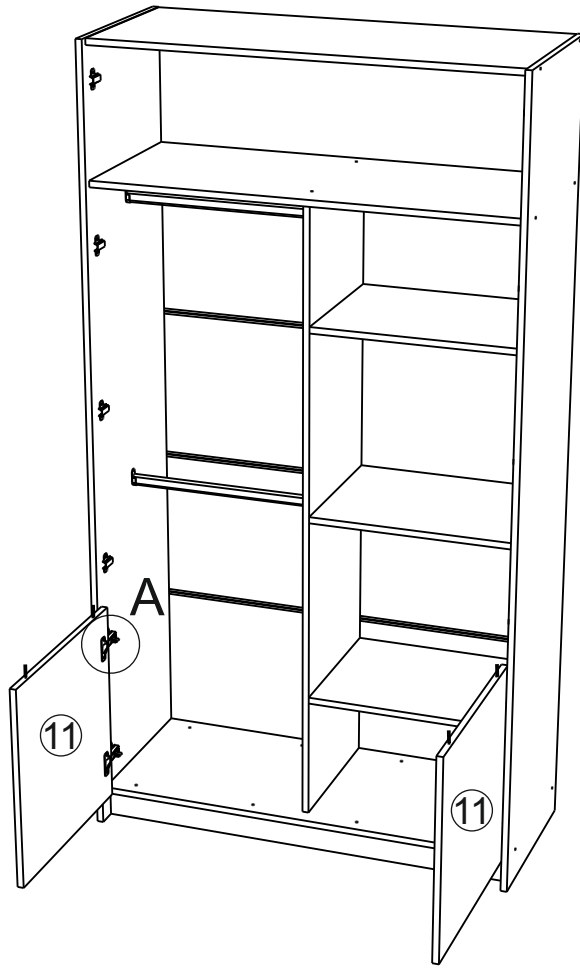
7

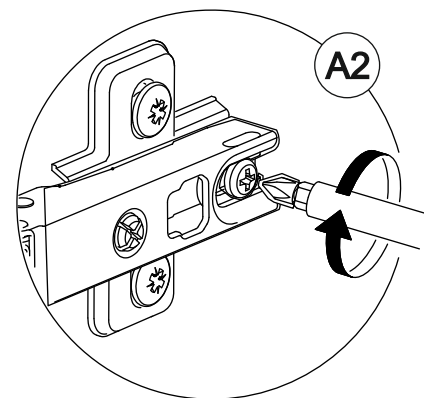
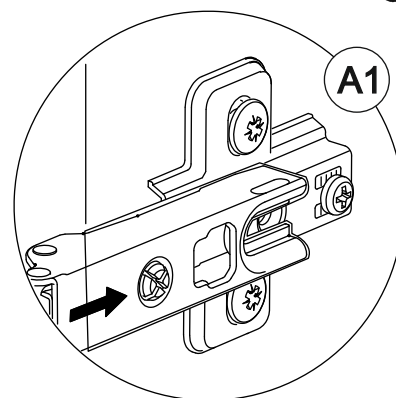
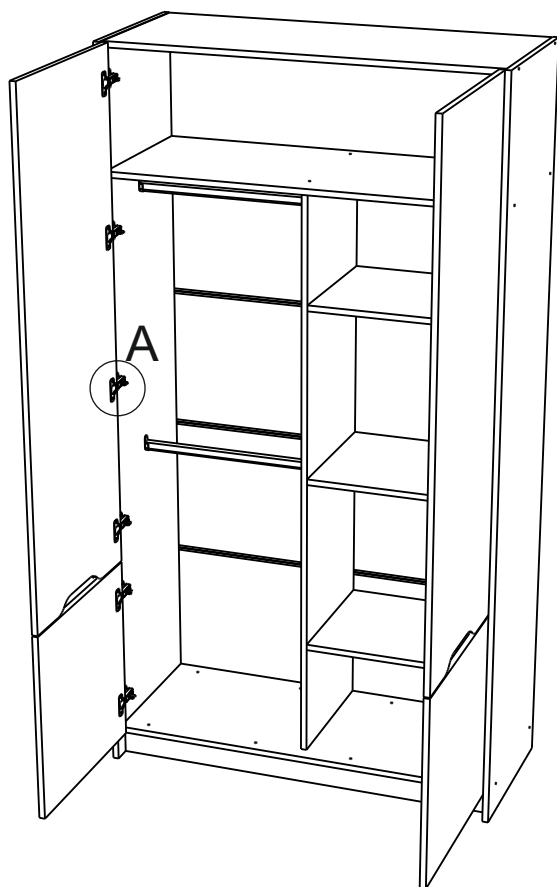


8

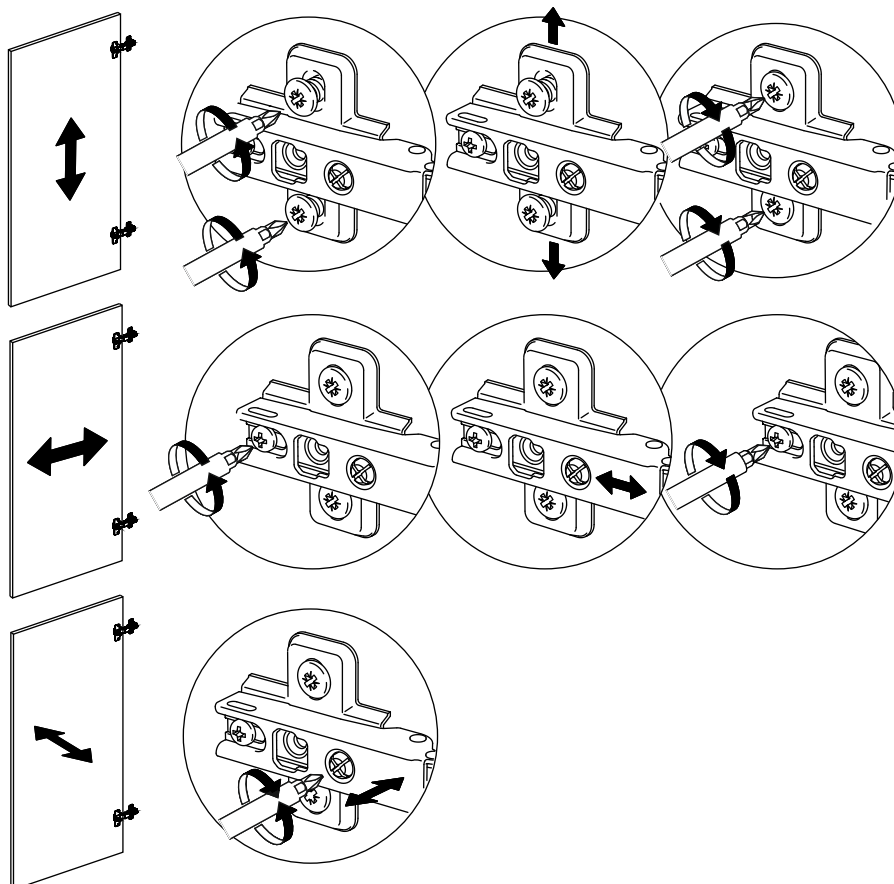


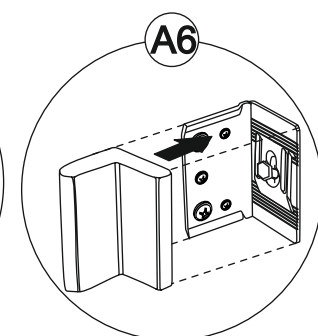
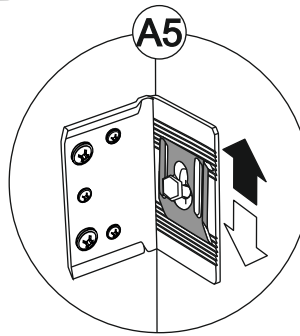
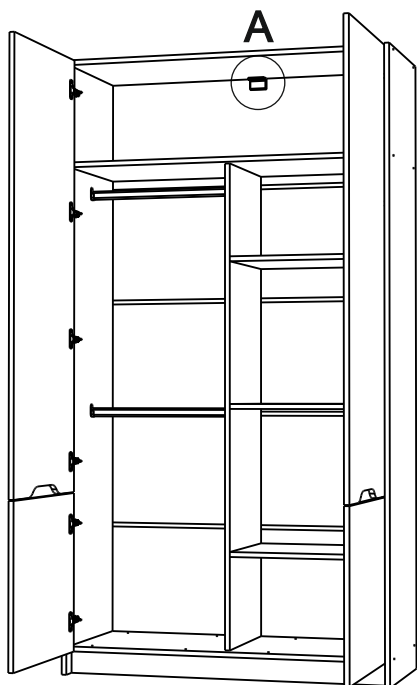
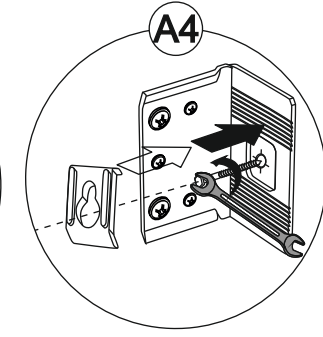
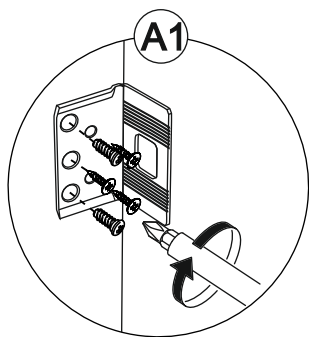
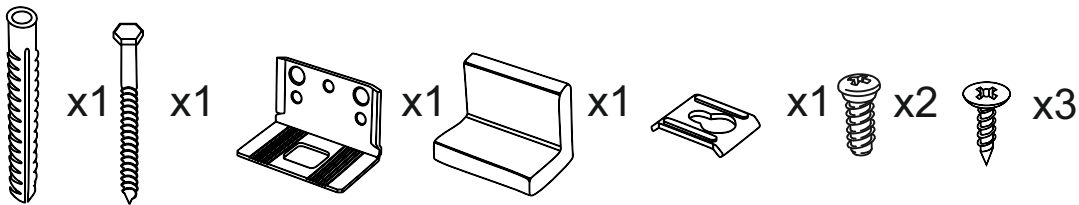
9



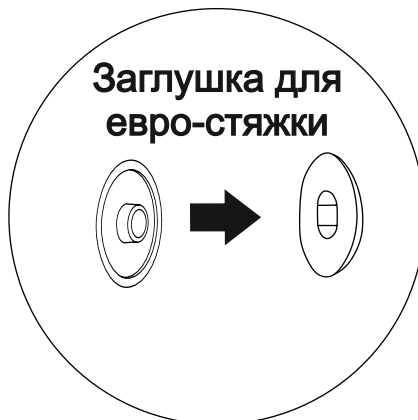


Регулировка петель





Установить все заглушки



Ваша мебель готова к эксплуатации!
Спасибо, что выбрали «МК Стиль»!



mcstyle.ru