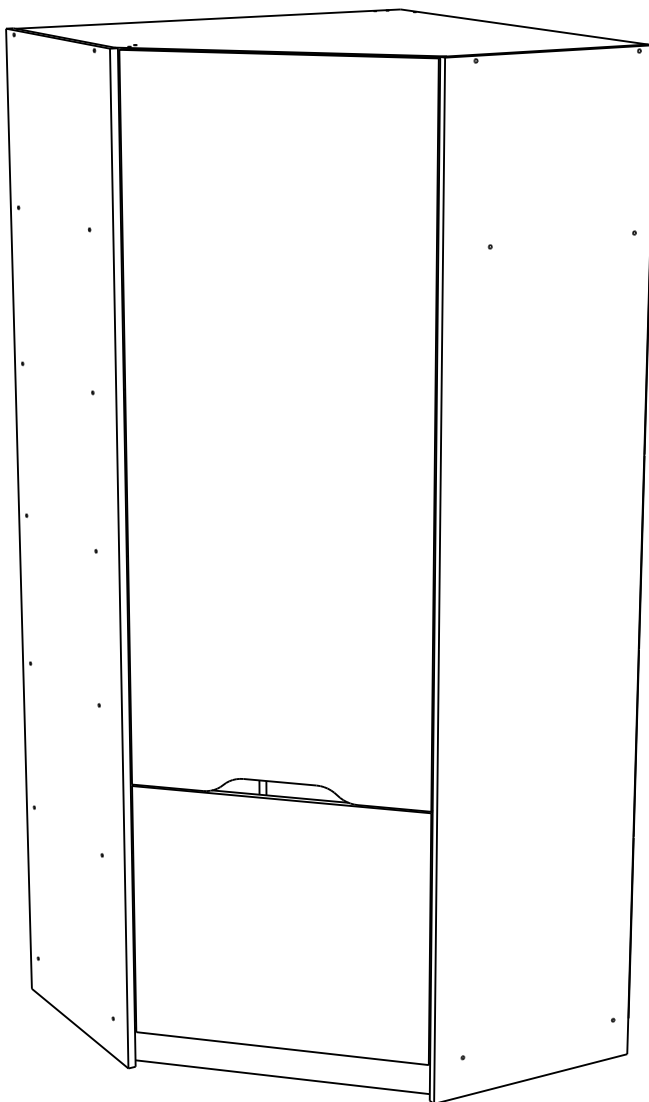




Производитель ООО "МК Стиль"
Россия, 440015, Пензенская обл.,
г.Пенза, ул. Аустрина, 166
тел.: +7 (8412) 90-81-32

Инструкция по сборке и эксплуатации мебели

RICH Шкаф ШК-003 (угловой) **Габариты: 904x2011x904мм.**



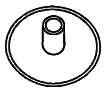
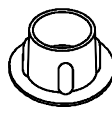
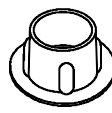
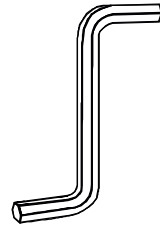

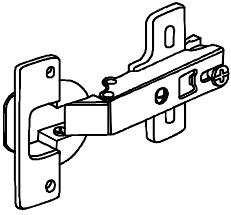

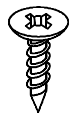
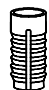
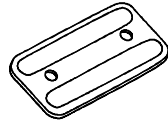
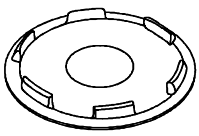
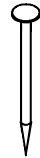
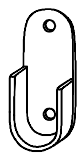

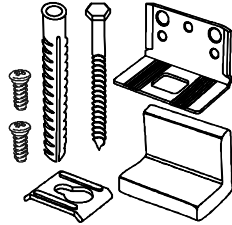
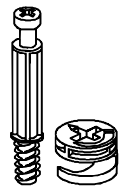

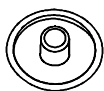
Универсальная сборка

Уважаемые покупатели!

Рекомендуем доверить сборку Вашей мебели профессиональным сборщикам

Упаковка	Материал	Поз.	Наименование	Кол-во, шт	Размер, мм	
	Пакет_изолон + скотч		Труба-штанга (3м)	2		
1	ЛДСП 16 мм(Каркас)	1	Бок правый	1	457	2 011
	ЛДСП 16 мм(Каркас)	2	Бок левый	1	457	2 011
	ЛДСП 16 мм(Каркас)	10	Ребро жесткости	2	138	441
	ЛДСП 16 мм(Каркас)	11	Цоколь	2	74	806
	ЛДСП 16 мм(Каркас)	12	Цоколь	1	74	659
	ЛДСП 16 мм(Каркас)	13	Планка	1	320	106
	ЛДСП 16 мм(Каркас)	14	Планка упорная	1	320	90
	ЛДСП 16 мм(Каркас)	22	Царга 1	1	320	74
	ЛДСП 16 мм(Каркас)	23	Царга 2	1	1 568	74
	ЛДСП 16 мм(Каркас)	26	Планка упорная	2	296	74
	ЛДСП 16 мм(Каркас)	6	Бок	1	1 568	394
	ЛДСП 16 мм(Каркас)	7	Планка задняя	1	1 568	106
	ЛДСП 16 мм(Каркас)	8	Планка упорная	1	1 568	90
	2	ЛДСП 16 мм(Каркас)	9	Вязка	4	320
ЛДСП 16 мм(Каркас)		3	Вязка нижняя	1	883	883
ЛДСП 16 мм(Каркас)		4	Вязка верхняя	1	883	883
ЛДСП 16 мм(Каркас)		5	Вязка	1	883	883
ЛХДФ 3,2 мм		17	Задняя стенка	10	385	806
Планка соединительная для		19	Планка соединительная для ДВП	8	777	
Труба-штанга (3 м)		18	Труба-штанга (3м)	2	859	
Фурнитура в		500	Фурнитура (ВНУТРИ УПАКОВКИ)			
3	ЛДСП 16 мм(Фасад)	15	Створка	1	1 414	596
	ЛДСП 16 мм(Фасад)	16	Створка	1	517	596

Набор фурнитуры

 Заглушка для эксц. стяжки ясень шимо светлый <table border="1" data-bbox="303 600 391 712"> <tr> <td>x4</td> </tr> </table>	x4	 Заглушка технологическая D 5 мм коричневая <table border="1" data-bbox="574 600 662 712"> <tr> <td>x12</td> </tr> </table>	x12	 Заглушка технологическая D 8 мм коричневая <table border="1" data-bbox="845 600 933 712"> <tr> <td>x16</td> </tr> </table>	x16	 Ключ для стяжки евро <table border="1" data-bbox="1117 600 1204 712"> <tr> <td>x1</td> </tr> </table>	x1	 схема-сборки <table border="1" data-bbox="1388 600 1476 712"> <tr> <td>x1</td> </tr> </table>	x1
x4									
x12									
x16									
x1									
x1									
 Петля четырехшарнирная накладная (к) <table border="1" data-bbox="303 963 391 1052"> <tr> <td>x6</td> </tr> </table>	x6	 Демпфер силиконовый <table border="1" data-bbox="574 963 662 1052"> <tr> <td>x6</td> </tr> </table>	x6	 Шуруп 3,5*15 мм цинк (hettich) <table border="1" data-bbox="845 963 933 1052"> <tr> <td>x80</td> </tr> </table>	x80	 Футорка пластик (дюбель) D5,3 x 10 <table border="1" data-bbox="1117 963 1204 1052"> <tr> <td>x12</td> </tr> </table>	x12	 подпятник <table border="1" data-bbox="1388 963 1476 1052"> <tr> <td>x10</td> </tr> </table>	x10
x6									
x6									
x80									
x12									
x10									
 Заглушка технологическая D 35 мм белый <table border="1" data-bbox="303 1288 391 1400"> <tr> <td>x4</td> </tr> </table>	x4	 Гвоздь 2 * 20 мм <table border="1" data-bbox="574 1288 662 1400"> <tr> <td>x140</td> </tr> </table>	x140	 штангодержатель овальный хром <table border="1" data-bbox="845 1288 933 1400"> <tr> <td>x4</td> </tr> </table>	x4	 Забивной соединитель фасадов Cuba d.5 мм, длина 70 мм <table border="1" data-bbox="1117 1288 1204 1400"> <tr> <td>x2</td> </tr> </table>	x2	 навес уголок с накл.(35x45x50)+ Дюб.8*50мм + шуруп 6*60мм <table border="1" data-bbox="1388 1288 1476 1400"> <tr> <td>x2</td> </tr> </table>	x2
x4									
x140									
x4									
x2									
x2									
 стяжка hettich эксцентриковая <table border="1" data-bbox="303 1657 391 1825"> <tr> <td>x4</td> </tr> </table>	x4	 стяжка-евро 6,3*50 мм <table border="1" data-bbox="574 1657 662 1825"> <tr> <td>x80</td> </tr> </table>	x80	 Заглушка для евро-стяжки ясень шимо светлый <table border="1" data-bbox="845 1657 933 1825"> <tr> <td>x80</td> </tr> </table>	x80				
x4									
x80									
x80									

Приемка мебели



При получении рекомендуется проверить мебель на предмет ее комплектности и внешних качественных признаков. Следует вскрыть упаковку, осмотреть лицевые панели, зеркала, стеклянные элементы, проверить наличие и комплектность фурнитуры, убедиться в отсутствии видимых дефектов. Необходимо помнить, что принятие мебели без указания на явные недостатки, которые могли быть обнаружены при обычном осмотре, лишает покупателя права впоследствии предъявлять по ним претензии. При этом недостатком или дефектом мебели не считаются:

- наличие определенных особенностей в его элементах, обусловленных стилистическим замыслом производителя в подборе исходных материалов или связанных с природным происхождением используемых материалов, с их несущественными отличиями фактур и/или оттенков.
- незначительная разность цветовых оттенков облицовочных тканей, а также покрытий из искусственной и натуральной кожи.
- незначительная разность цветовых оттенков и отличие рисунка и/или декора. Складки и морщины на обивочных материалах мягких элементов, возникающие по причине нагрузок в результате упаковки и/или в процессе транспортировки, и исчезающие после разглаживания рукой, также не являются дефектом.

Общие условия эксплуатации и ухода за мебелью

1. Мебель должна эксплуатироваться в сухих и теплых помещениях, не подверженных перепадам температур, имеющих отопление и вентиляцию при температуре воздуха не ниже +10 град С и не выше +40 град С с относительной влажностью 45-75%. Существенные отклонения от указанных режимов приводят к значительному ухудшению потребительских качеств и повреждению мебели.

2. Запрещается устанавливать нагревательные приборы (печки, плиты, духовки, световые элементы и др.) рядом с фасадами, т.к. контакт с поверхностями или воздухом, температура которых превышает 80 градусов по Цельсию может привести к оплавлению, деформации и отслоению пластика ПВХ от основы фасада. Избегать повышенной влажности. Рекомендуем установить принудительную вытяжку в зоне установки плиты.

3. Во избежание выгибания и разбухания деталей из ЛДСП / МДФ следует оберегать их поверхность от длительного воздействия влаги. Недопустимо попадание на поверхности жидкостей, растворяющих пластики, пленку ПВХ (кислоты, растворитель, спирт, ацетон, бензин и др.).

4. Следует оберегать фасады от механических повреждений, которые могут быть вызваны воздействием твердых предметов, абразивных порошков.

5. Во избежании возникновения царапин, нельзя подвергать любому механическому воздействию рисунок на фасадах с фотопечатью.

6. Старайтесь нагружать кухонные навесные шкафы и выдвигаемые кухонные ящики равномерно, обеспечивая равновесие скользящих частей. Предметы на полках рекомендуется размещать по принципу: наиболее тяжелые – ближе к краям (стенкам ящика), более легкие ближе к центру. Помните о недопустимости статической вертикальной нагрузки для выдвигаемых кухонных ящиков из ЛДСП более 5 кг, на полки шкафов и столов – более 8 кг. При эксплуатации выдвигаемых ящиков и раздвижных дверей не прилагайте чрезмерных усилий.

7. Секции с полками из ЛДСП предназначены для хранения сухой посуды и кухонных принадлежностей. Для хранения мокрой посуды предназначены специальные секции с металлическими полками и закреплённым снизу поддоном.

8. Не допускается длительное воздействие прямых солнечных лучей, которое может привести к цветовым изменениям на поверхностях мебели или материале обивки.

9. После 6 месяцев эксплуатации мебели под нагрузкой может сложиться ситуация, когда некоторые механические детали, такие как петли, направляющие, замки и т.д., утратят оптимальную настройку, выполненную во время сборки и установки мебели. Смазка механических узлов со временем высыхает, теряет свои свойства. Подобные явления проявляются в затруднении и скрипе при открывании створок, механизмов раскладывания, механизмов выдвижения ящиков. В таких случаях не следует прилагать чрезмерные физические усилия, а необходимо выполнить своевременную регулировку петель или смазку подвижных частей механизмов специальными смазочными средствами. В процессе эксплуатации мебели резьбовые соединения следует периодически подтягивать.

Для сохранения и поддержания мебели в хорошем состоянии в течение длительного срока рекомендуем прочитать подробные инструкции по уходу и эксплуатации мебели, представленные на нашем сайте mcstyle.ru во вкладке «ПОКУПАЕЛЯМ» в шапке сайта.

Гарантийные обязательства

Изготовитель гарантирует соответствие мебели требованиям ГОСТ 16371-2014, ГОСТ 19917-2014 при соблюдении условий транспортирования, эксплуатации, хранения и сборки. Гарантийный срок эксплуатации изделия - 3 года с даты производства. Гарантии не распространяются на изделия поврежденные при перевозке, а также при не соблюдении правил сборки, эксплуатации и хранения, изложенных в настоящей инструкции. Все виды деталей изображены схематично и могут отличаться от оригиналов. Производитель оставляет за собой право вносить изменения в конструкцию, не ухудшающие ее эксплуатационные характеристики.

Заявка на производство № от (дата выпуска)	
Перечень используемой фурнитуры	
Название изделия	
- Корпус/Фасад - (цветовое исполнение изделия)	
[Серия номенклатуры]	
Наименование	Кол-во
Панель 2 * 20 мм	100
Защитная - для евро-створки Белфорд	58
Защитная тефлонопленка D 5 мм - Бюссан	4
Ключ для створки евро	1
Коробка (Белфорд) для фурнитуры 48x100x100 мм	1
ножка 68°54'20 мм № 1 металл	10
петля - четырехшарнирная накладная (пайет)	8
подпорка/опора - обычный	8
ручка 228 мм * мет 128 мм	31
створка-евро 6,3°50 мм	58
схема-сборки	1
шкант 8°30 мм	4
шарнир - 3,8°16 мм (h=18)	80

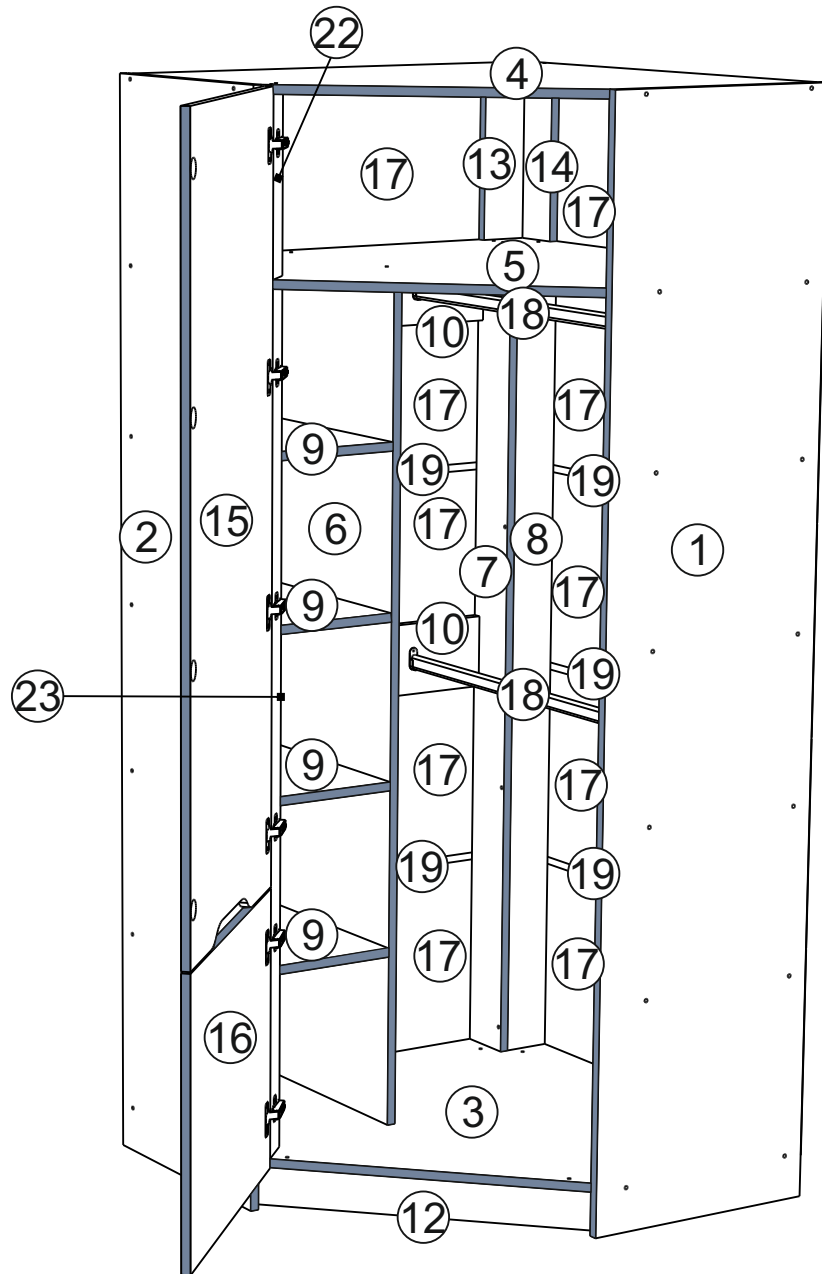
Ярлык для маркировки	
Название изделия	
- Корпус/Фасад - (цветовое исполнение изделия)	
[Серия номенклатуры]	
Производство в России	16371-2014, 19917-1993
Производитель ООО «МК СТИЛЬ»	Длина x Высота x Глубина
№40015, Пензенская обл, Пенза г.	3 года
Аустрина ул, дом № 189	10 лет
Дата выпуска: хххххххх	
Соответствует ГОСТ	
Рабочие размеры:	
Вес:	
Гарантийный срок:	
Срок службы:	

Вложенный в фурнитуру «Маркировочный ярлык» отрезать по линии и приклеить на заднюю стенку изделия по окончании сборки

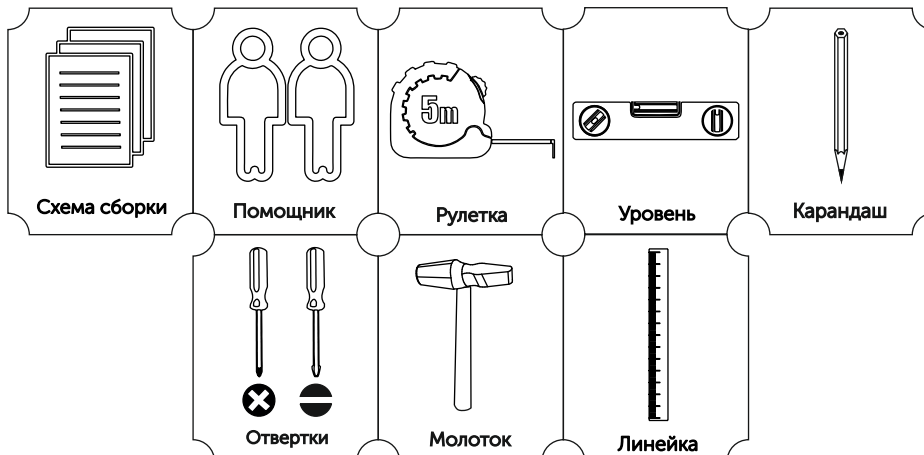
СПАСИБО ЗА ПОКУПКУ

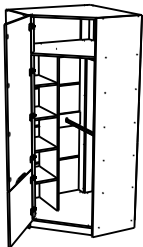


Условное обозначение:  - Кромочный материал



В процессе сборки Вам понадобится:



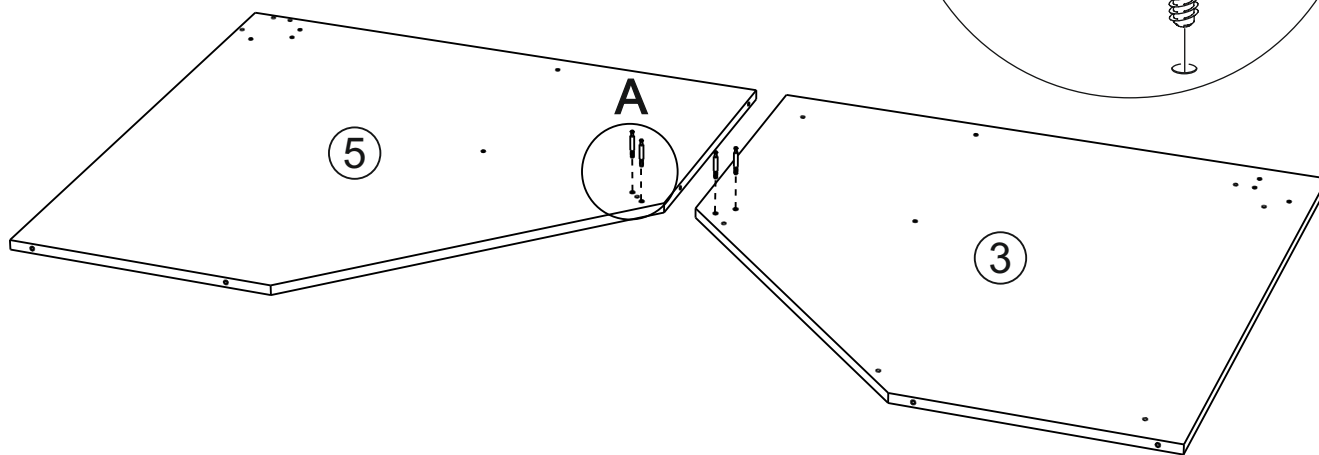
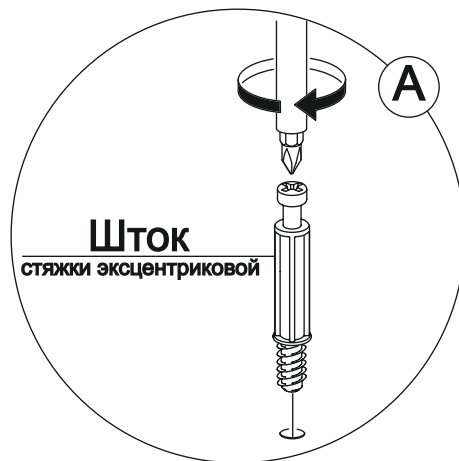
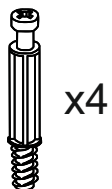


Левосторонняя сборка

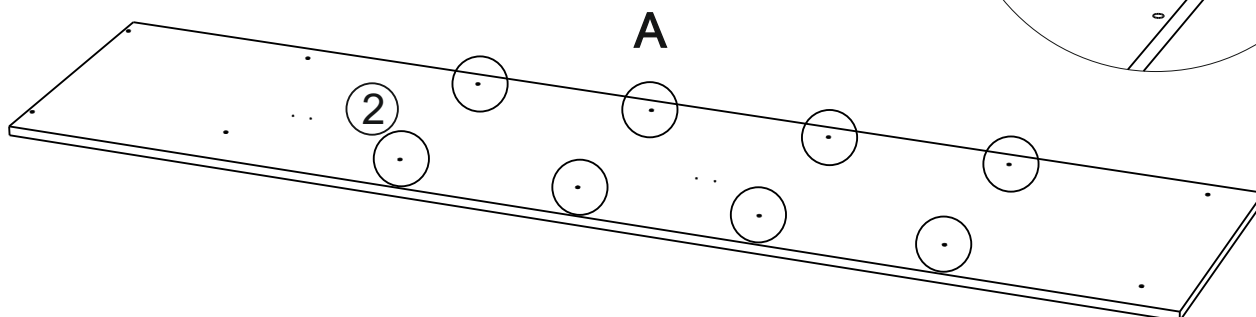
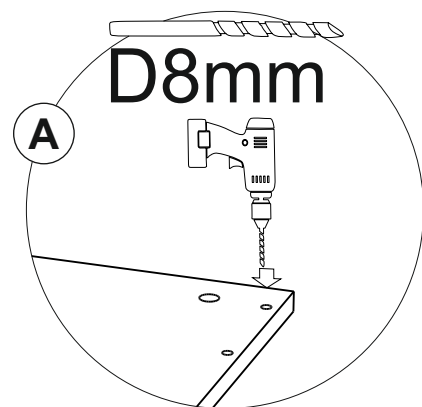
Для правосторонней сборки
перейдите на страницу 14.



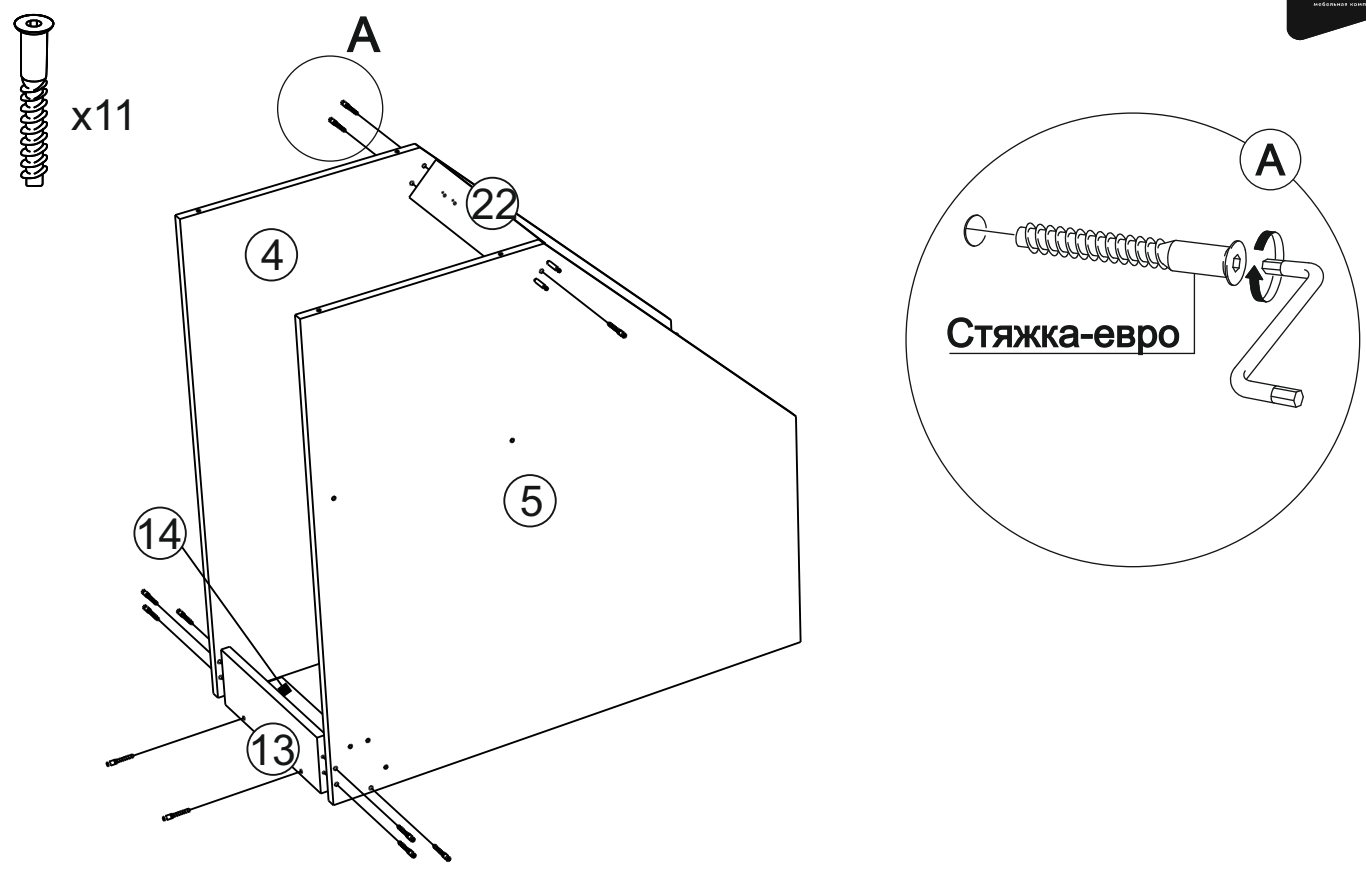
1



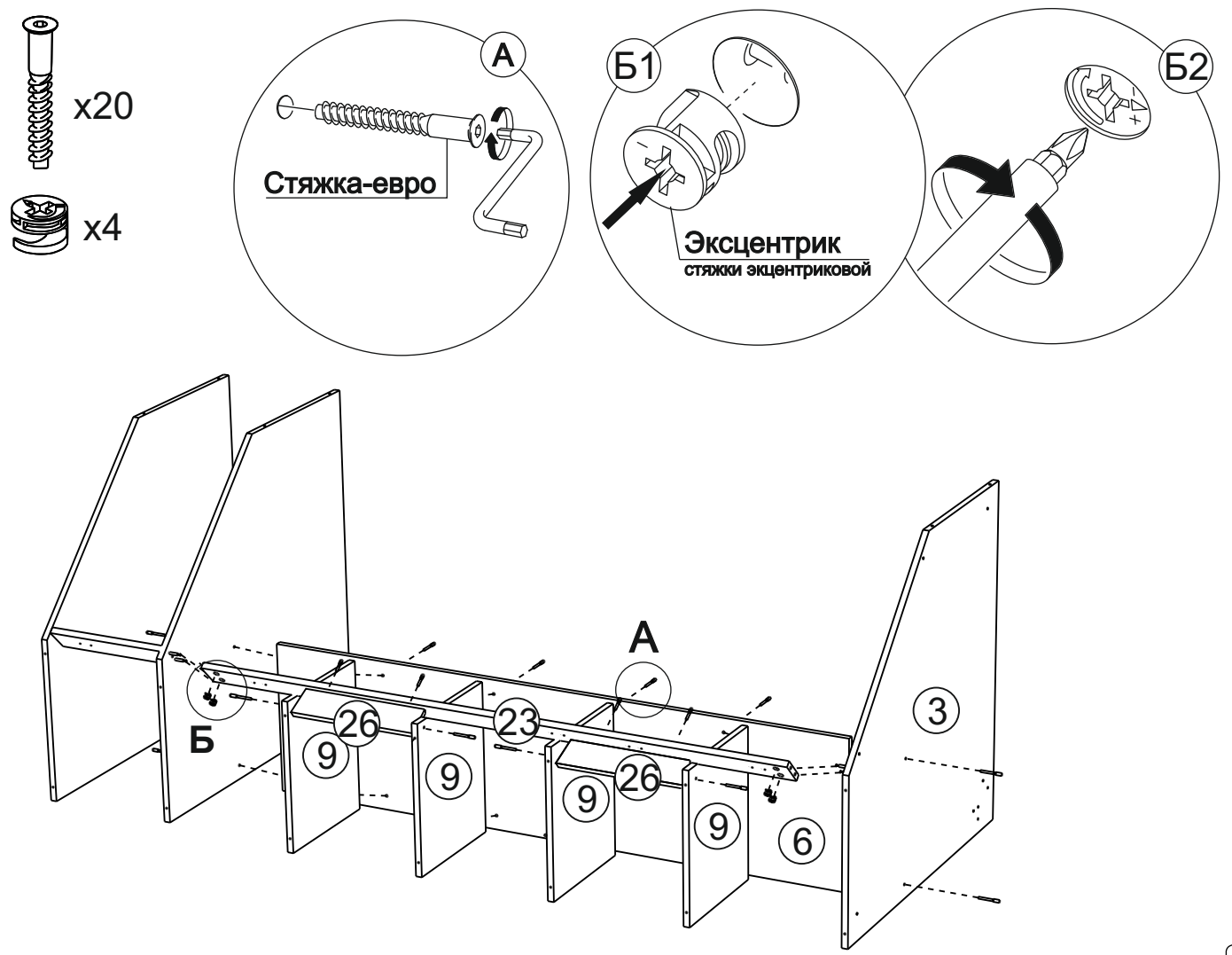
2



3

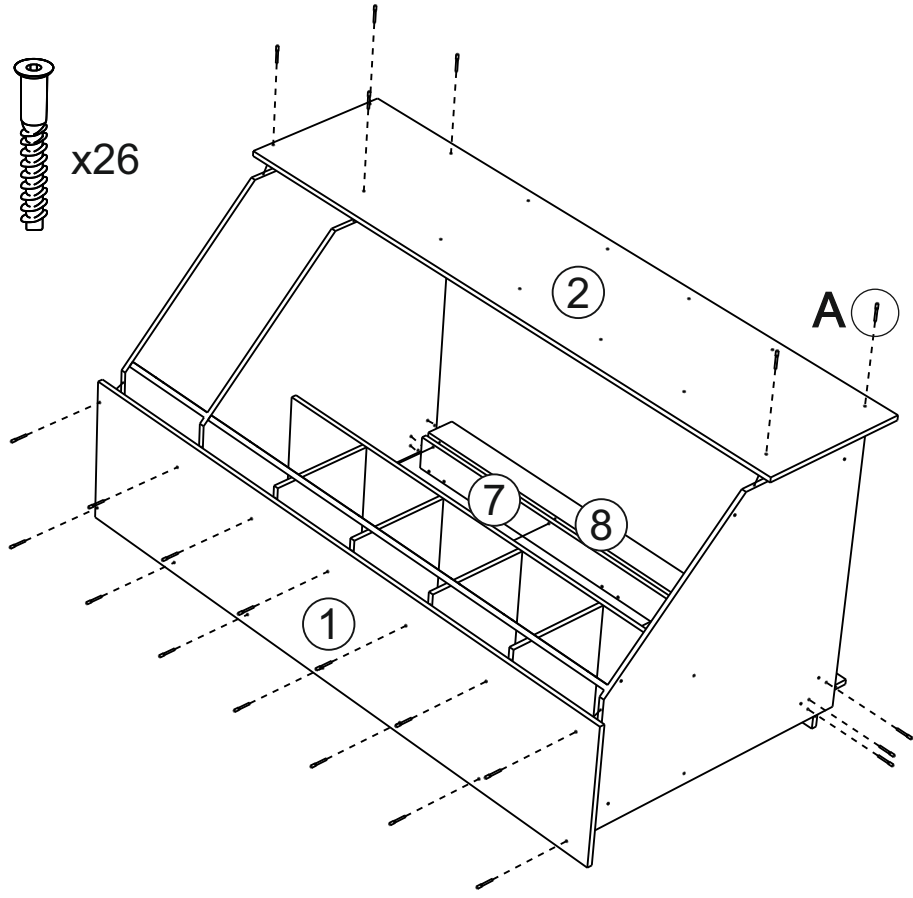


4

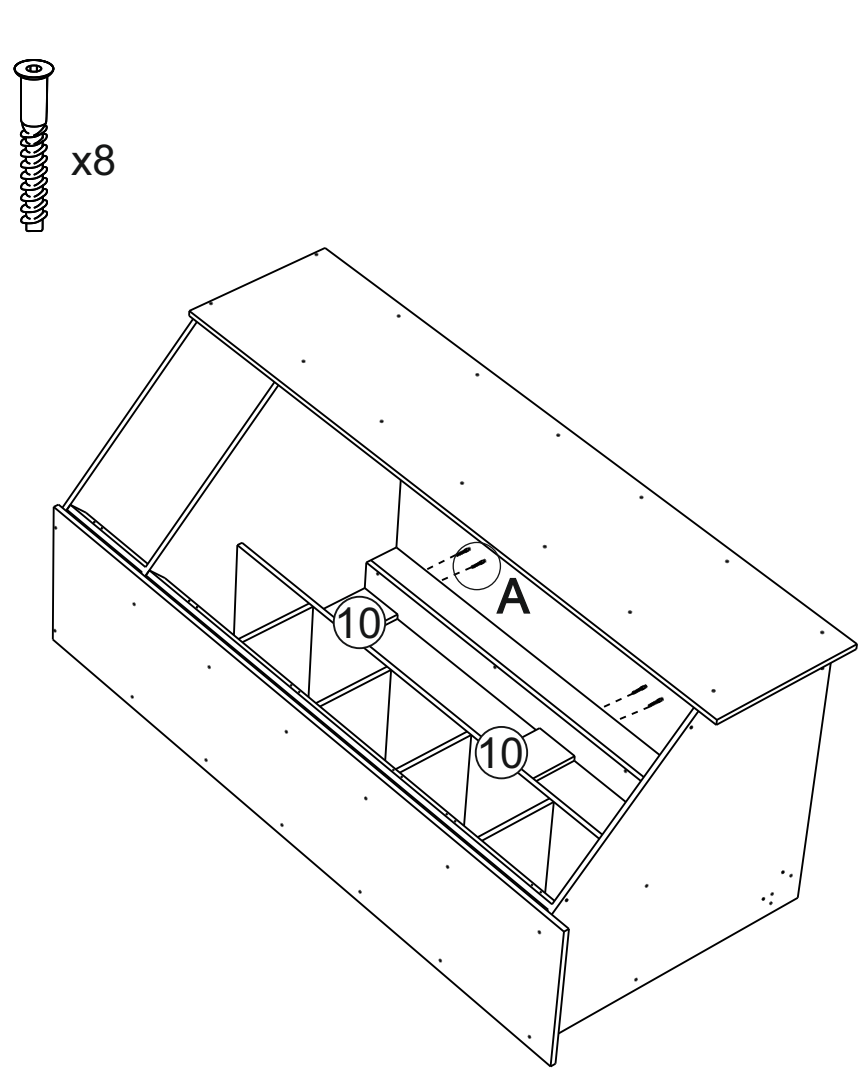


7

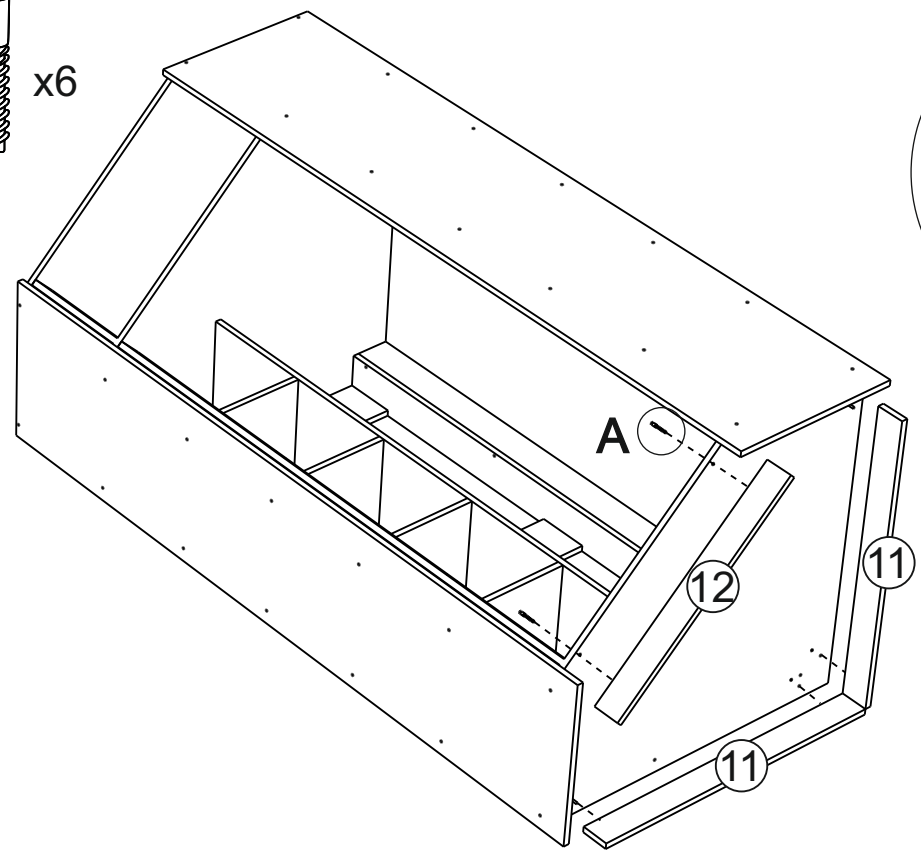
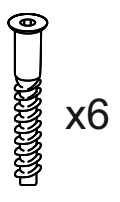
5



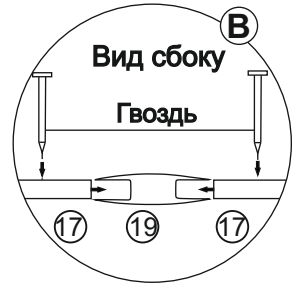
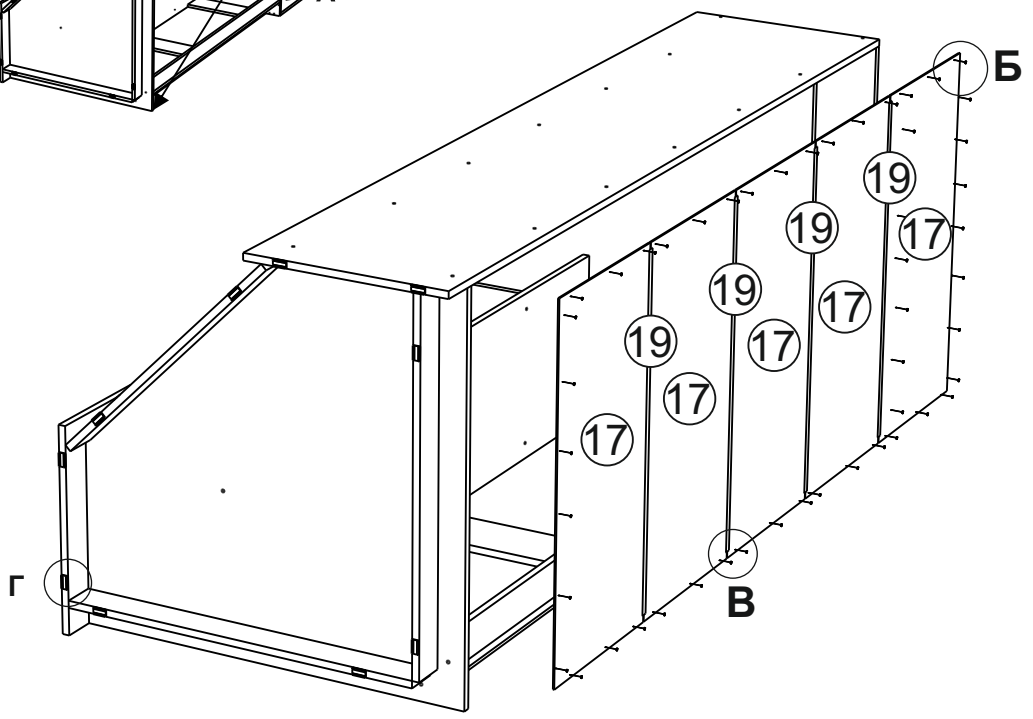
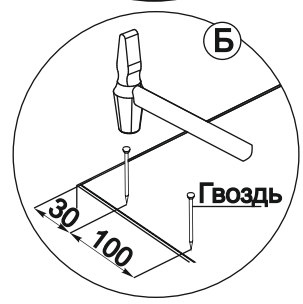
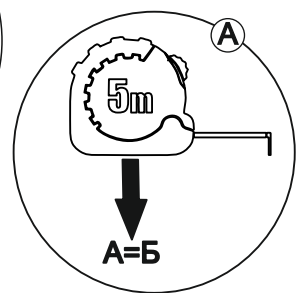
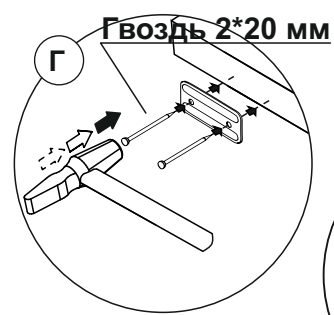
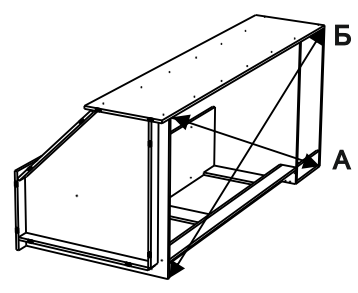
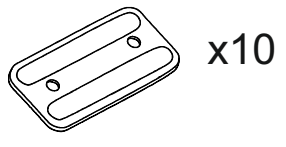
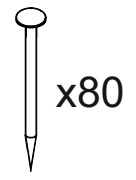
6



7

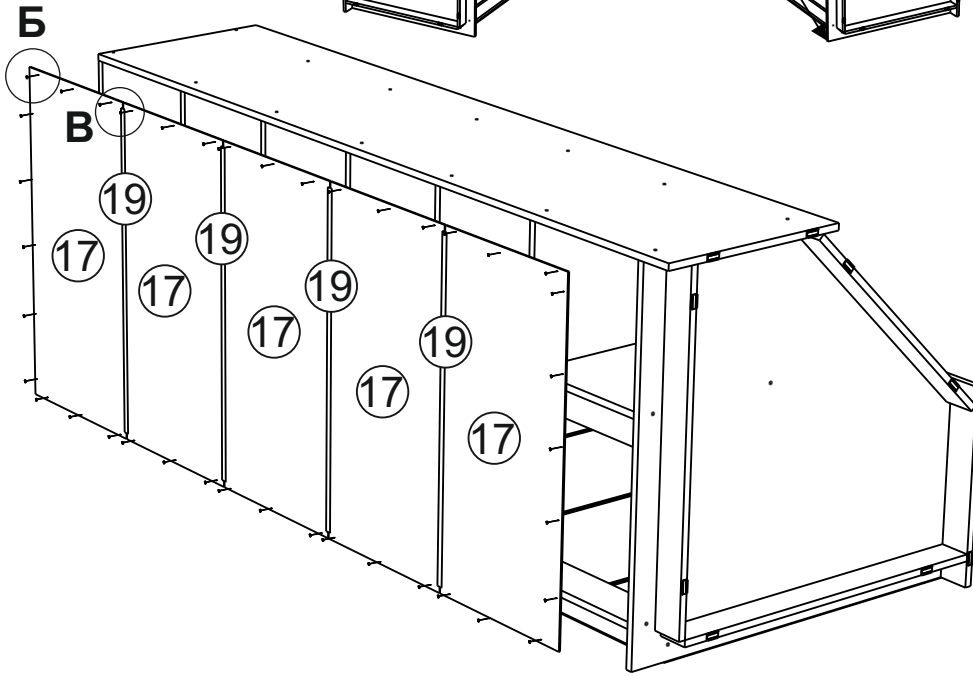
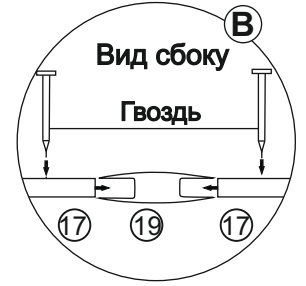
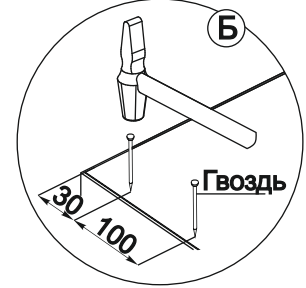
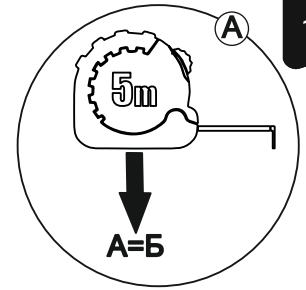
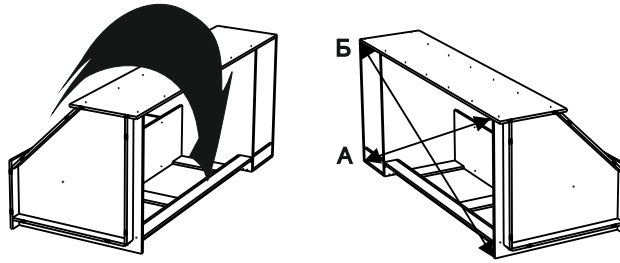
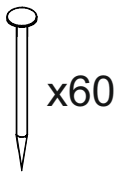


8

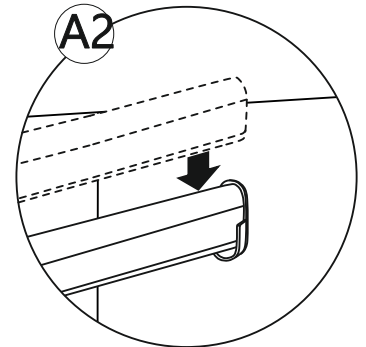
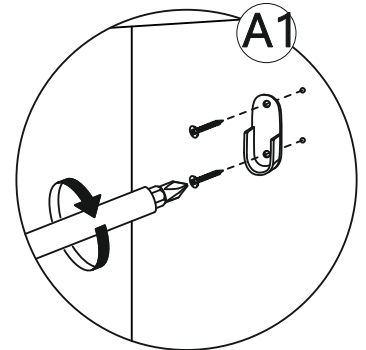
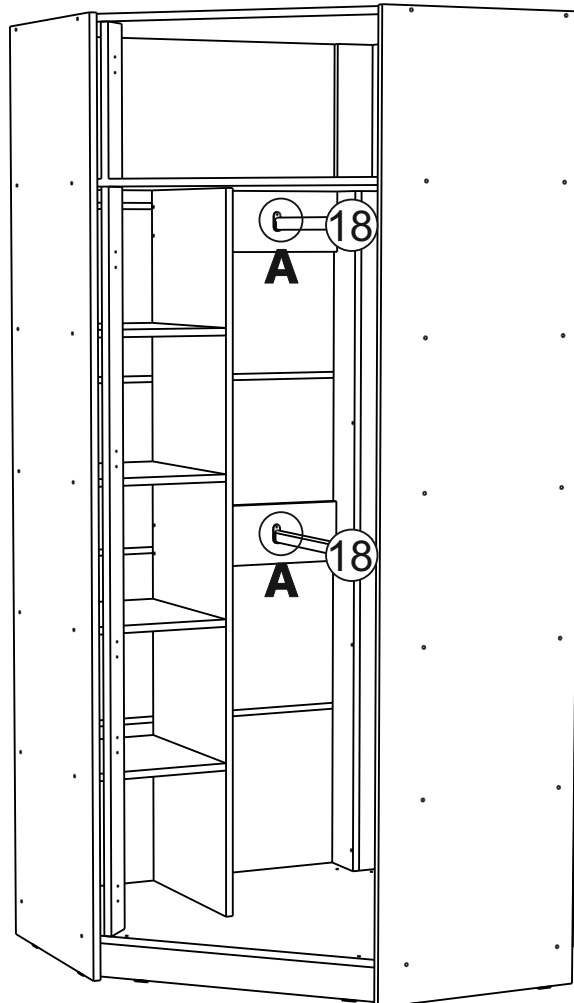
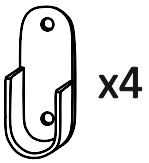


9

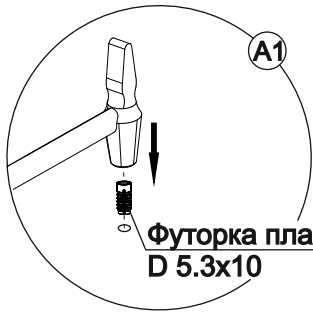
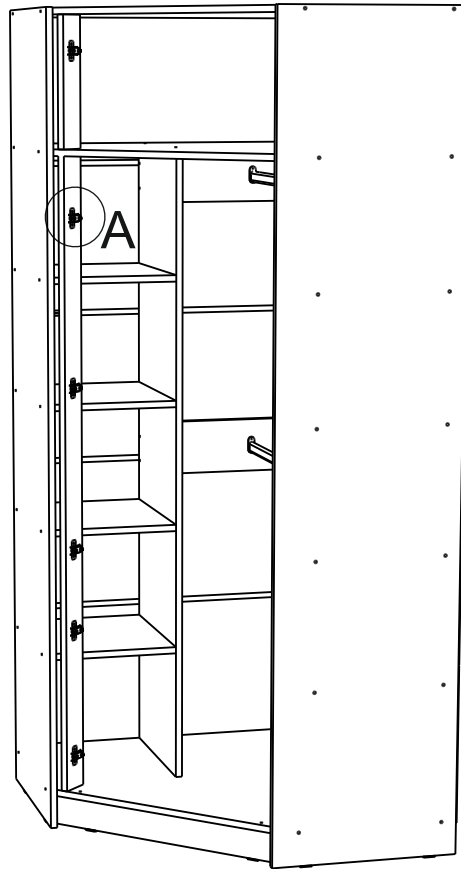
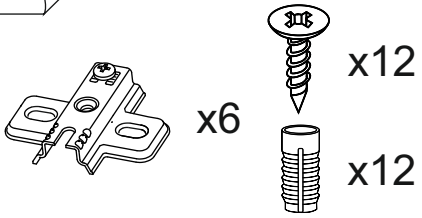
9



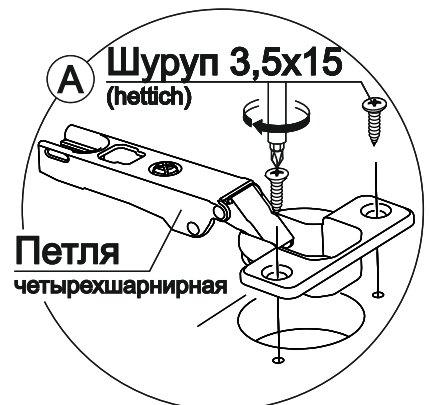
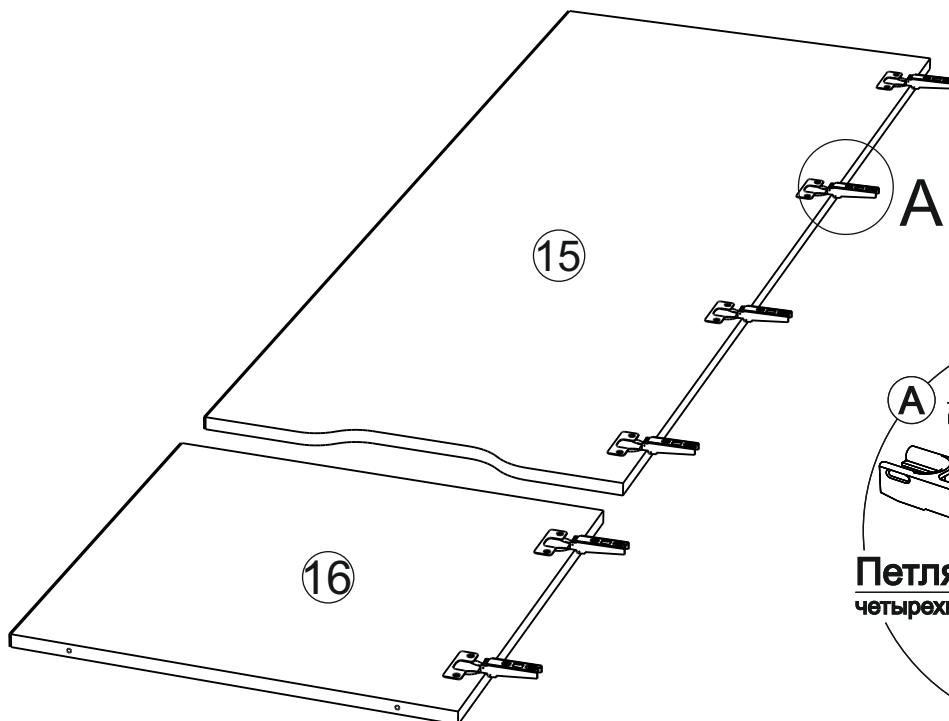
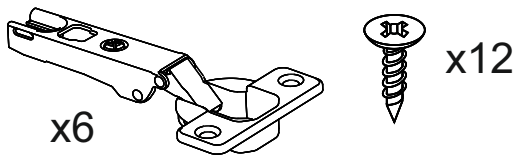
10



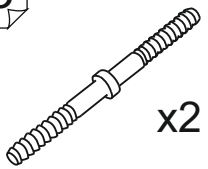
11



12



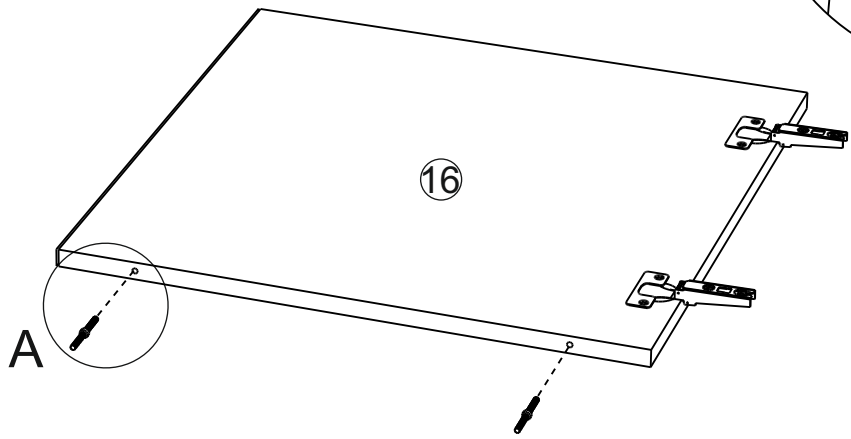
13



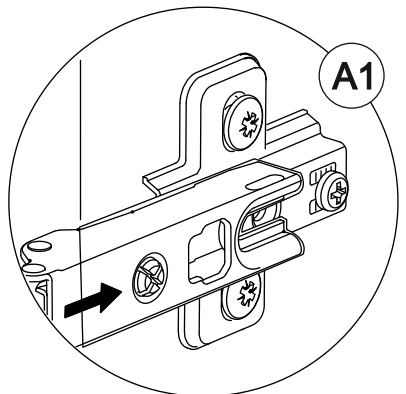
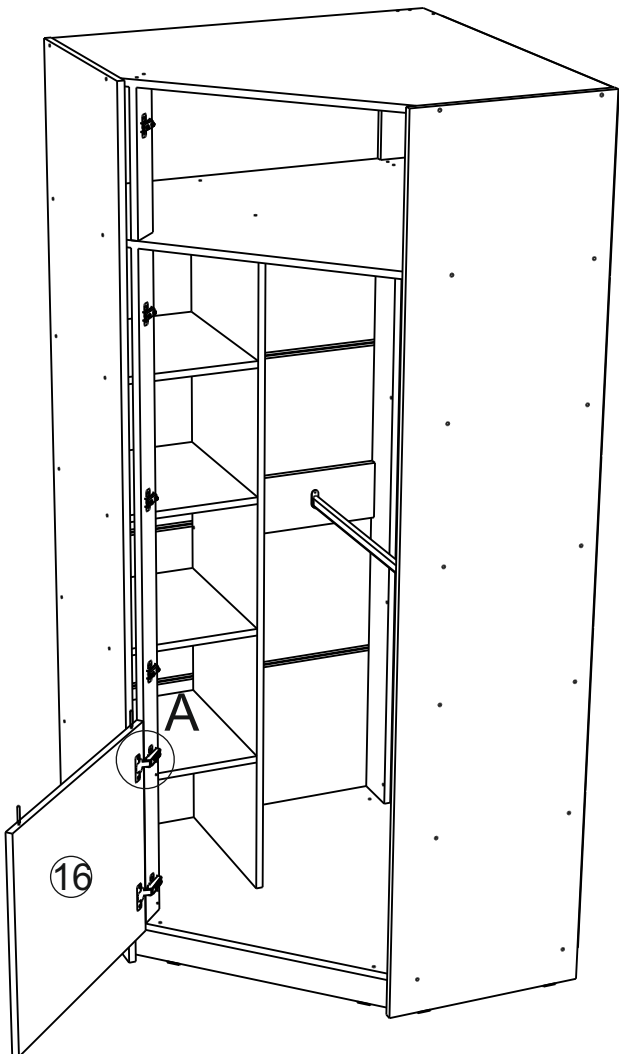
x2



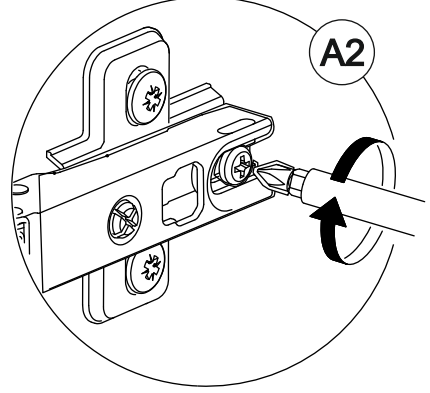
Забивной соединитель фасадов Сива



14

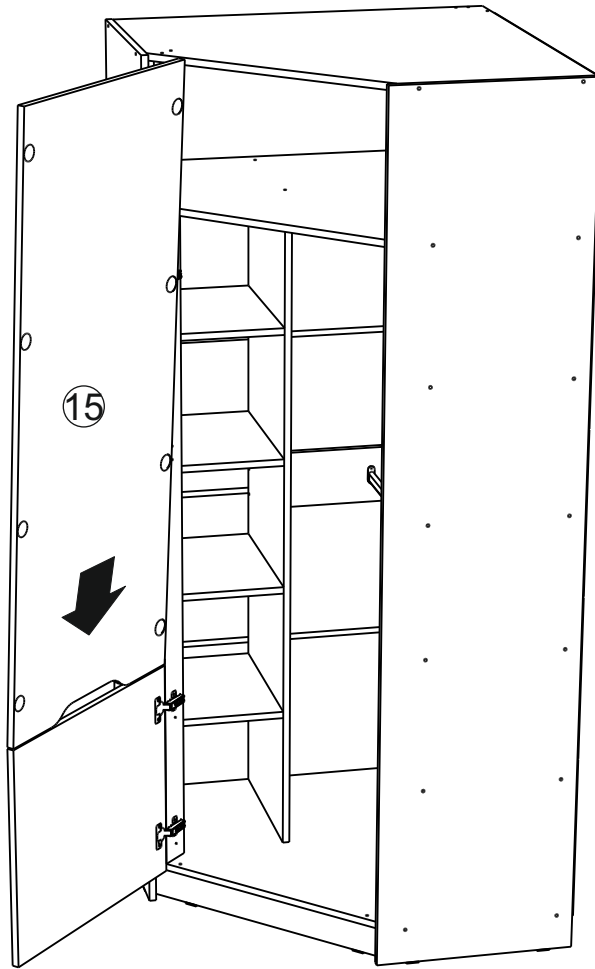


A1

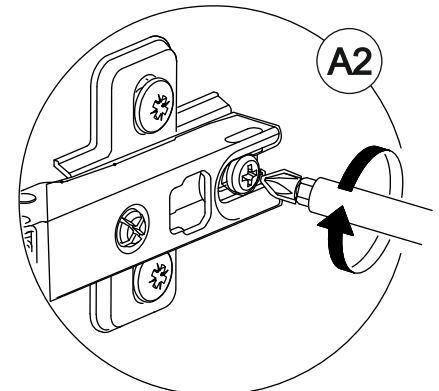
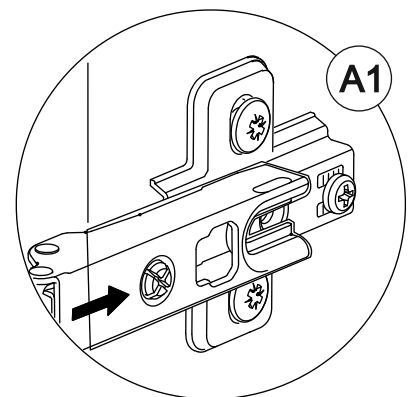
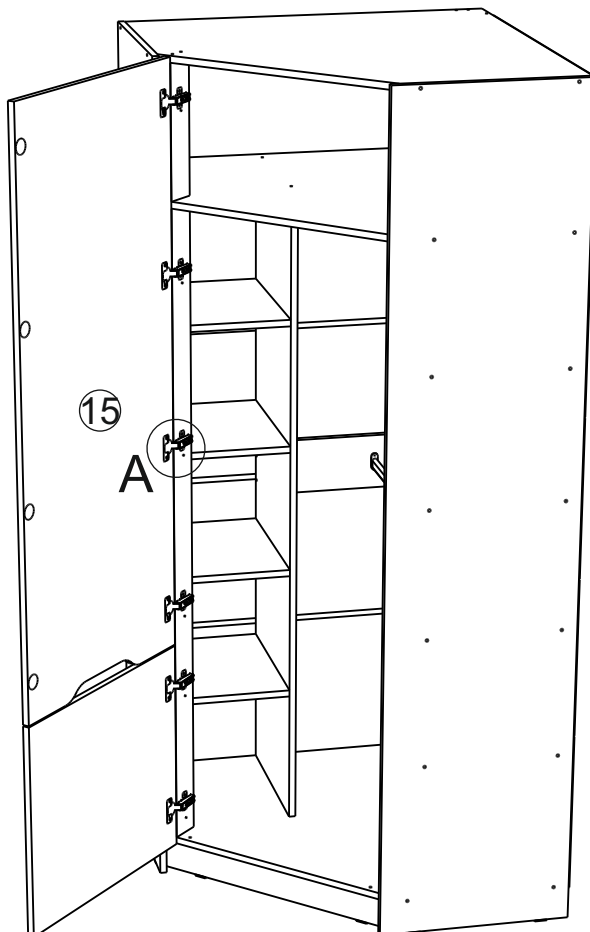


A2

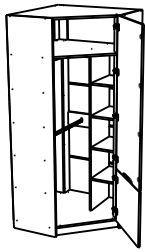
15



16



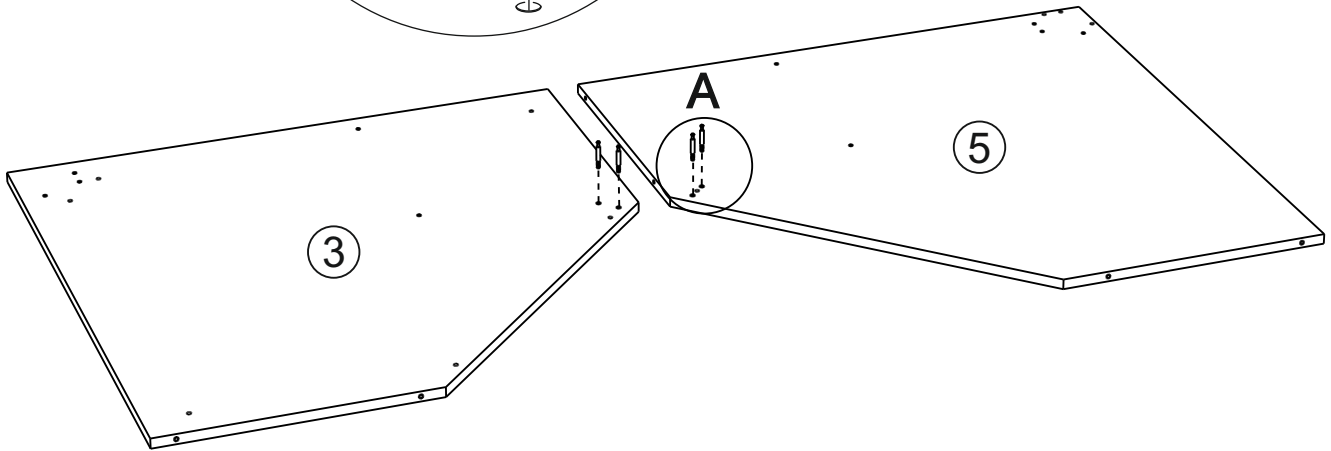
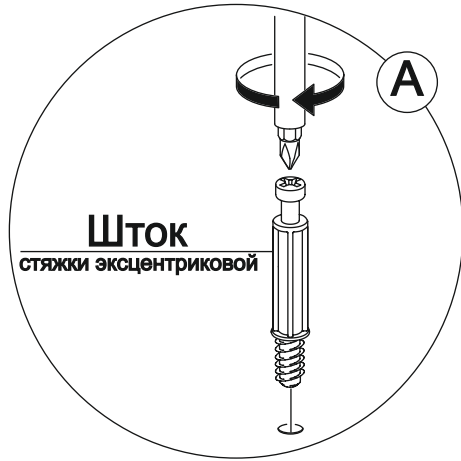
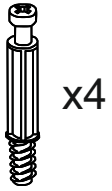
13



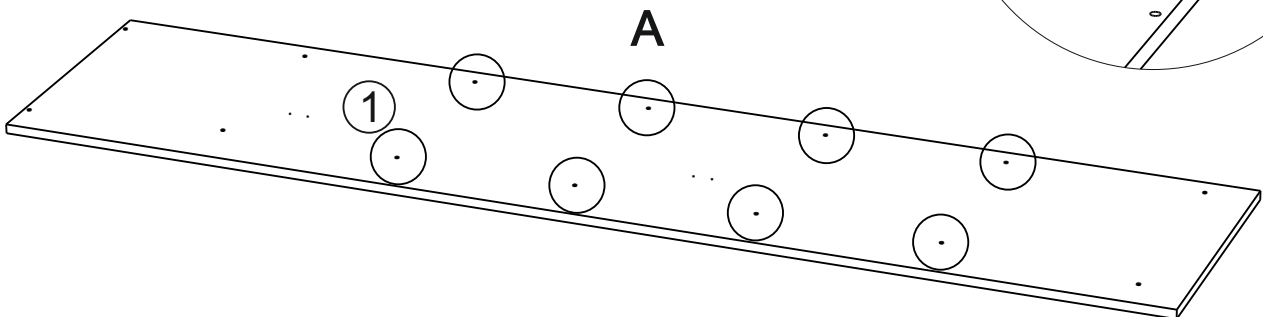
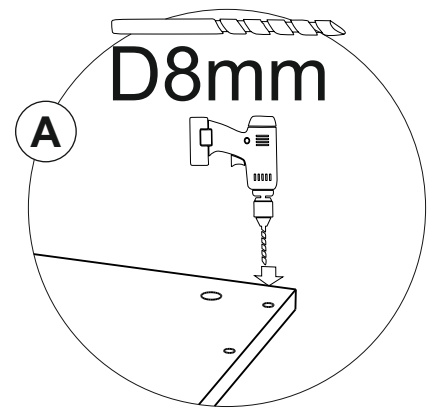
Правосторонняя сборка

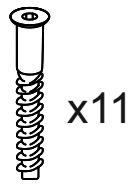


17

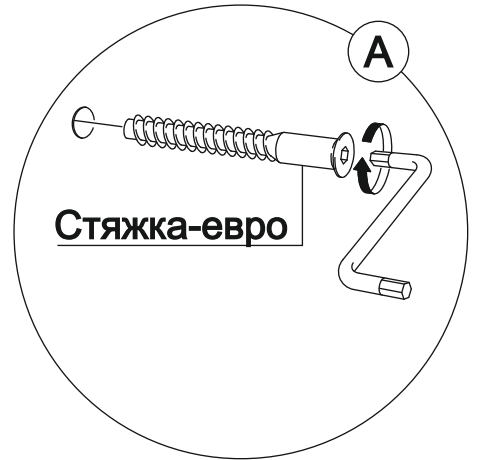
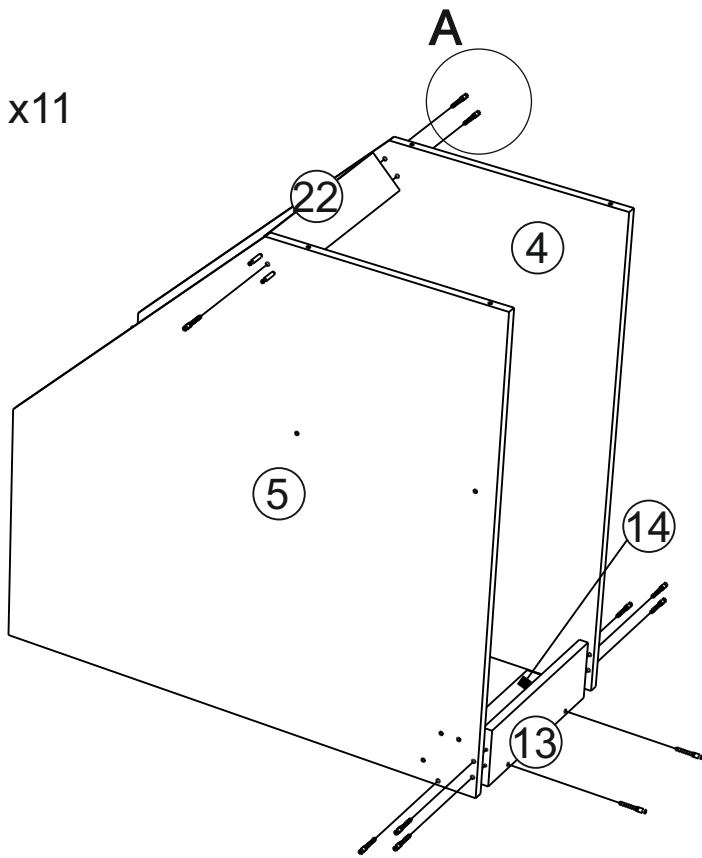


18

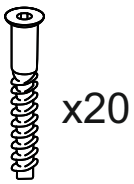




x11



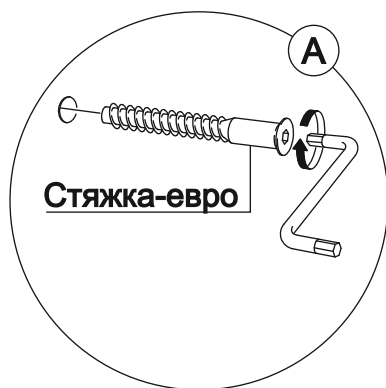
Стяжка-евро



x20



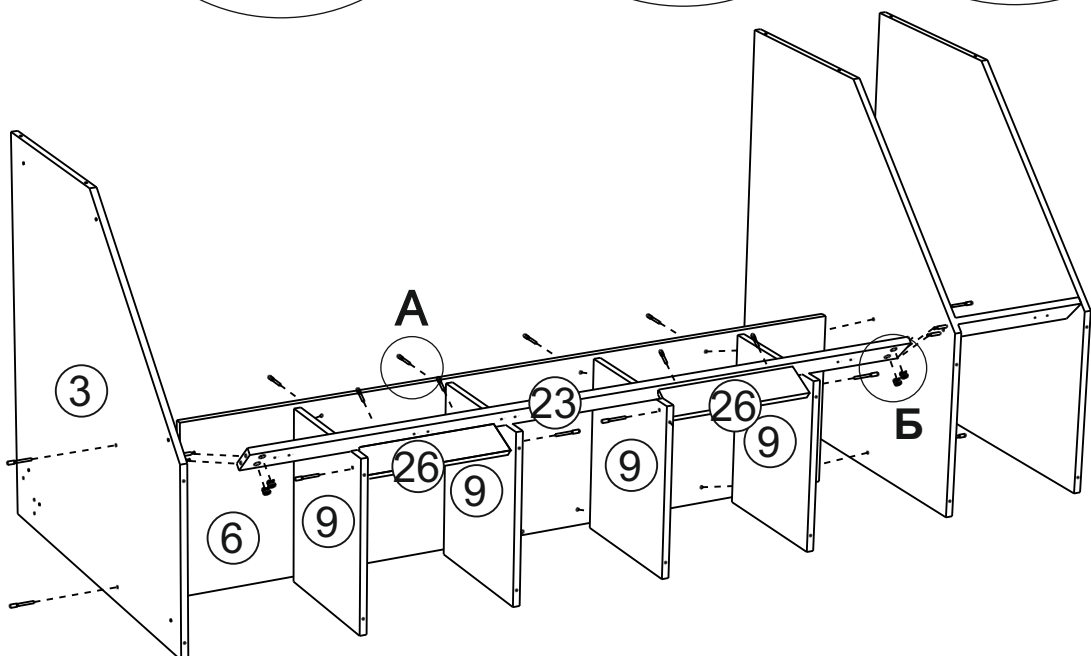
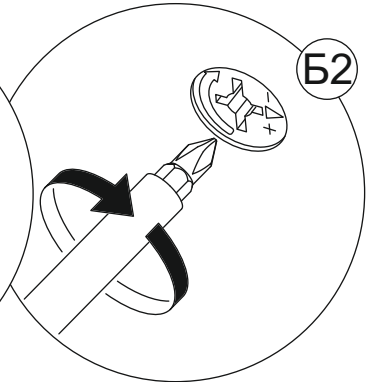
x4



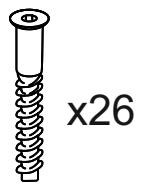
Стяжка-евро



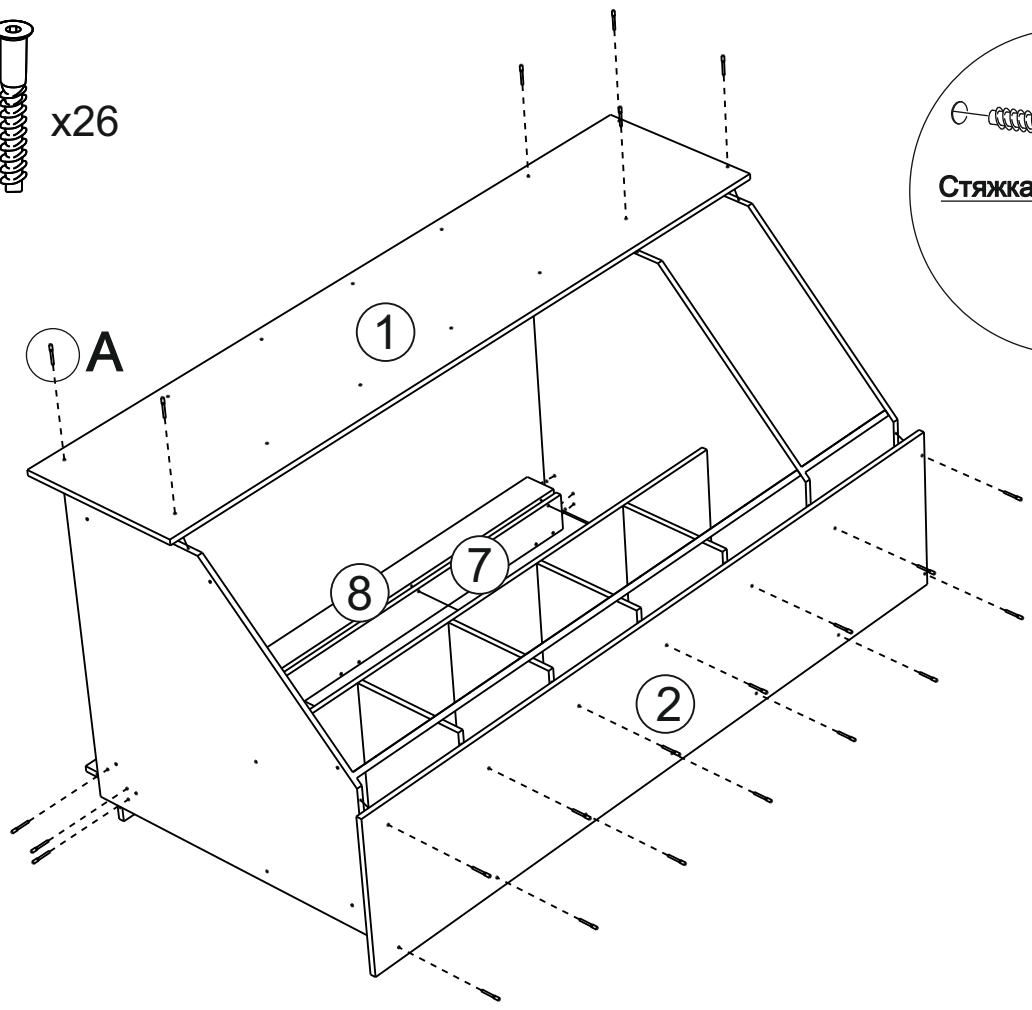
Эксцентрик
стяжки эксцентриковой



21

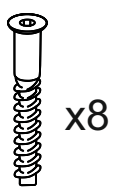


x26

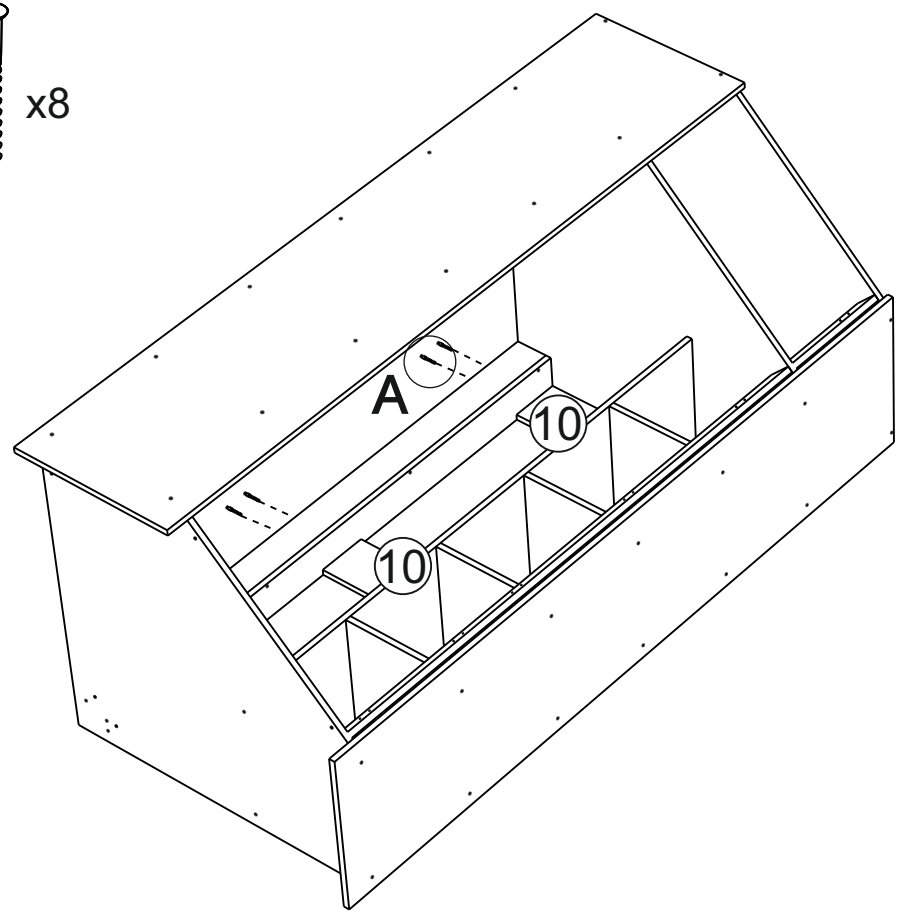


Стяжка-евро

22

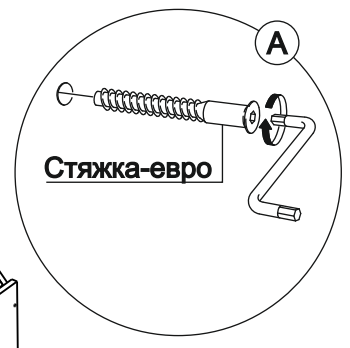
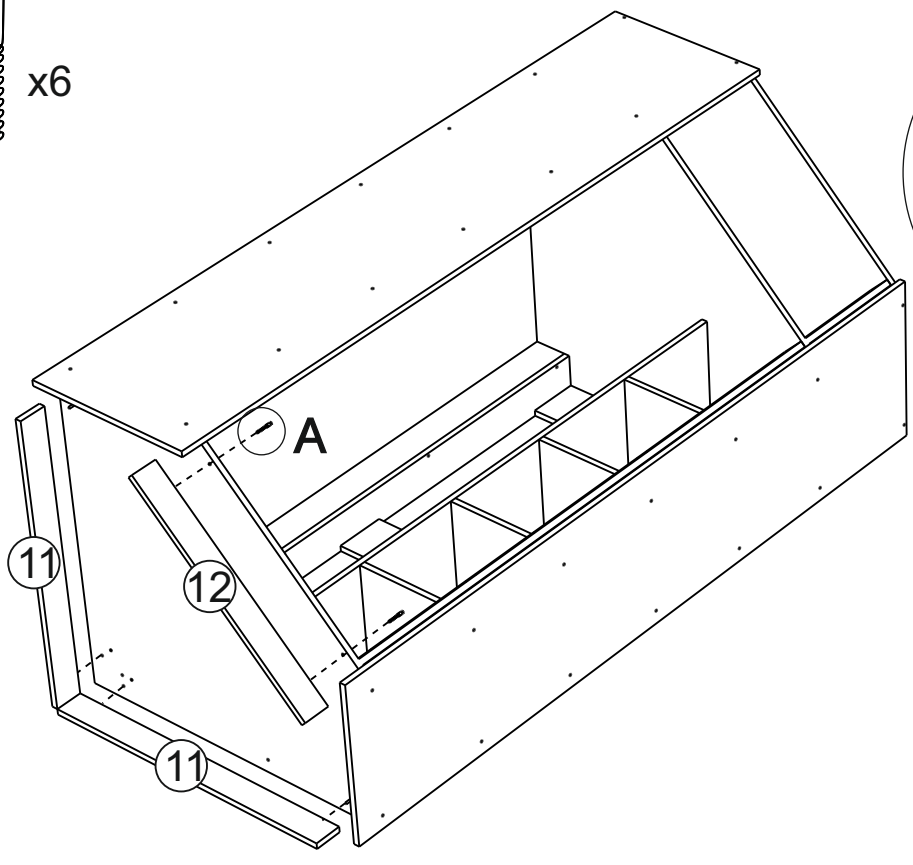
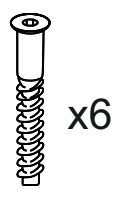


x8

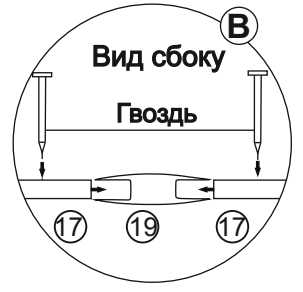
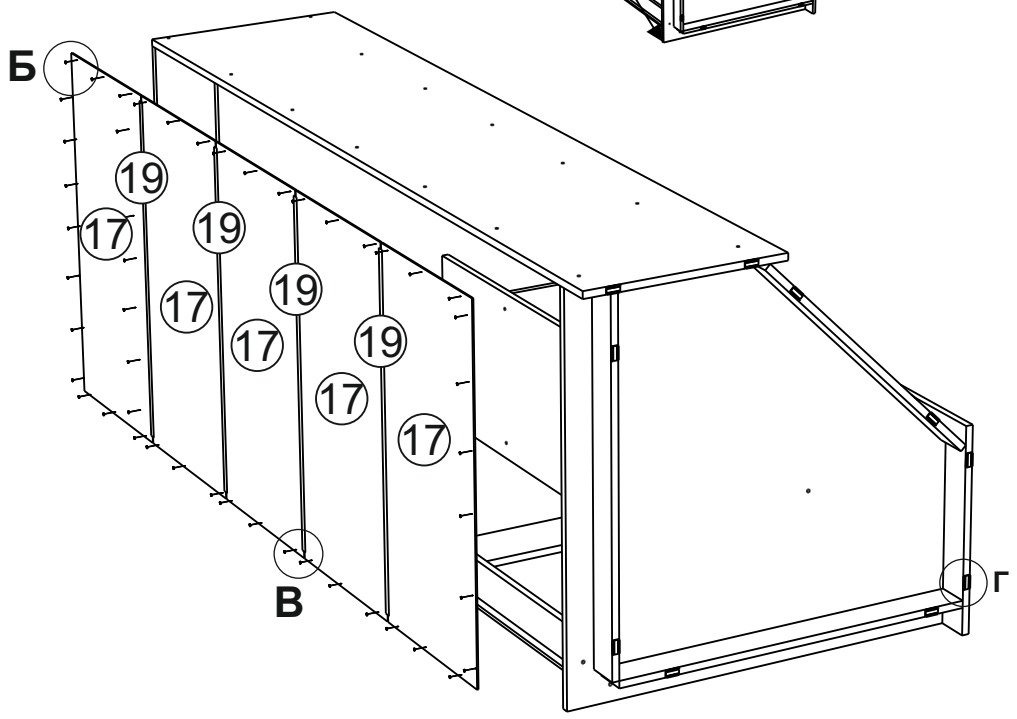
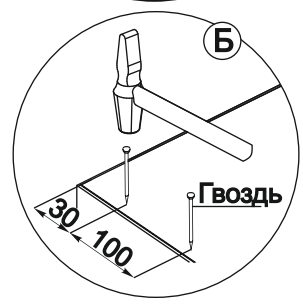
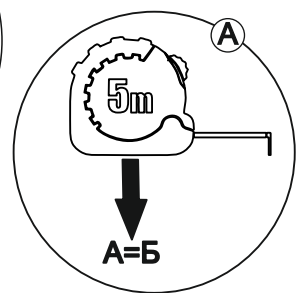
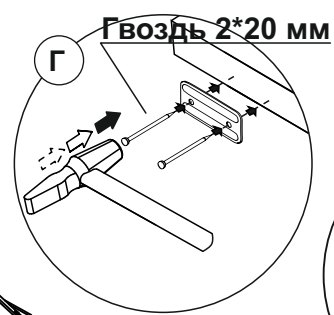
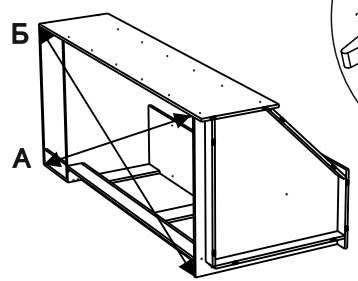
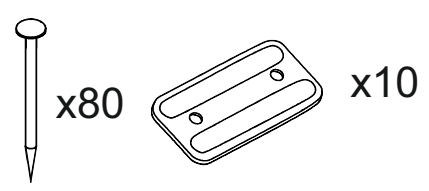


Стяжка-евро

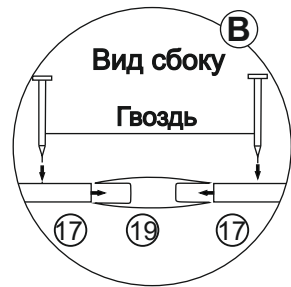
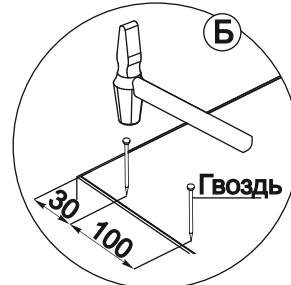
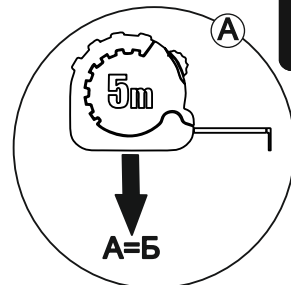
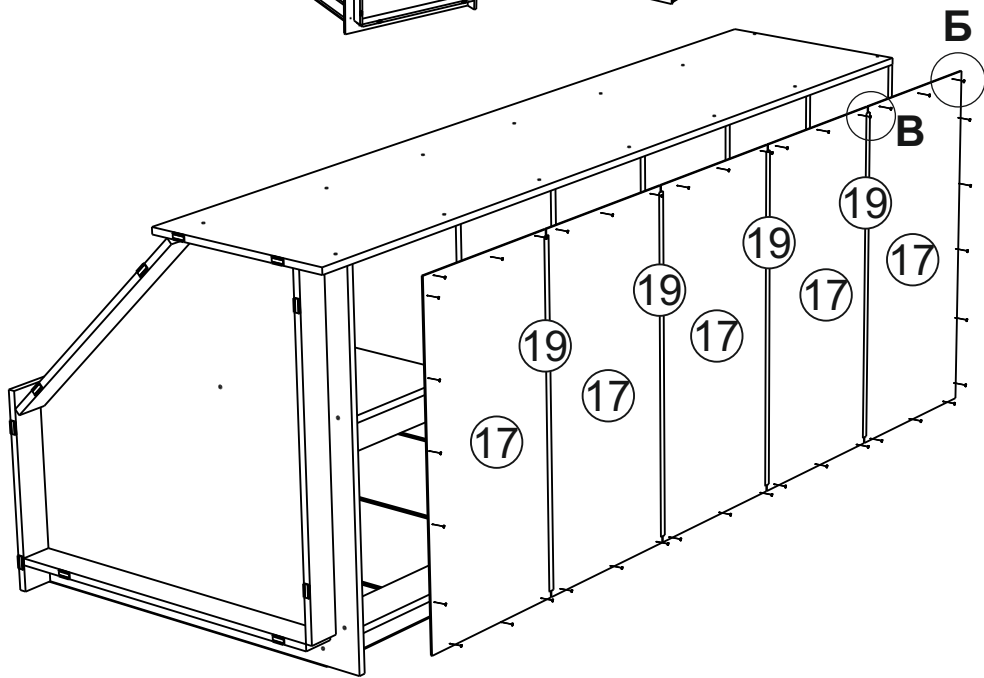
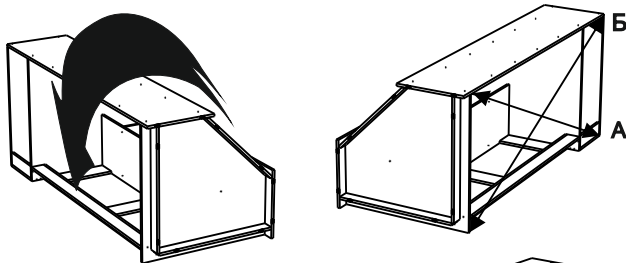
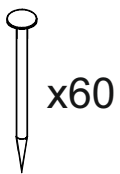
23



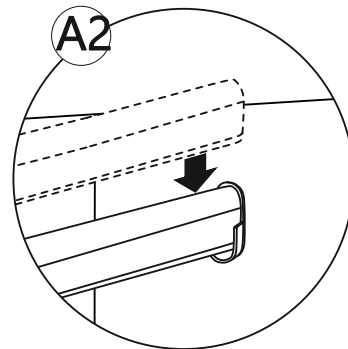
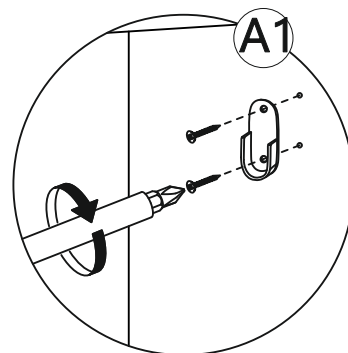
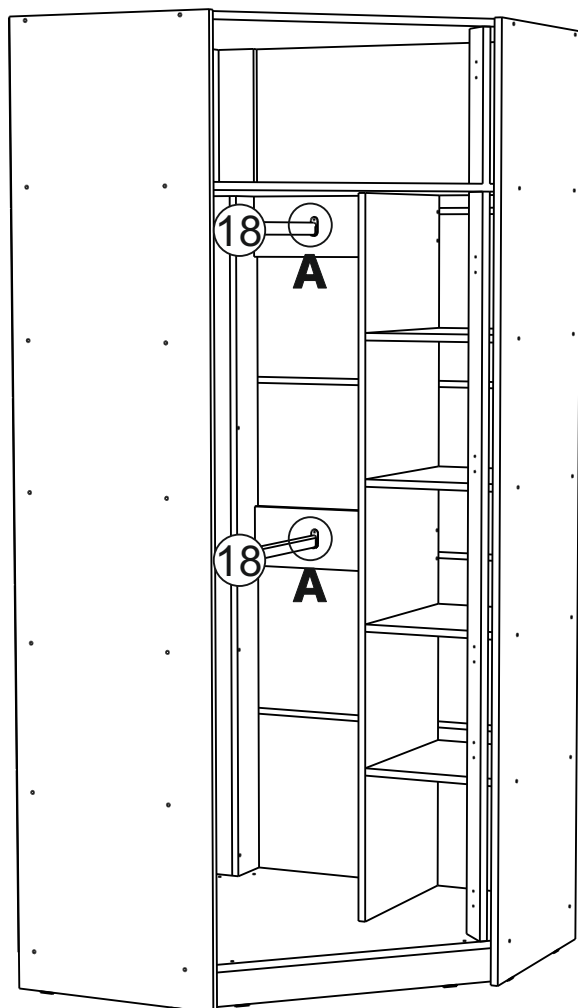
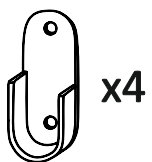
24

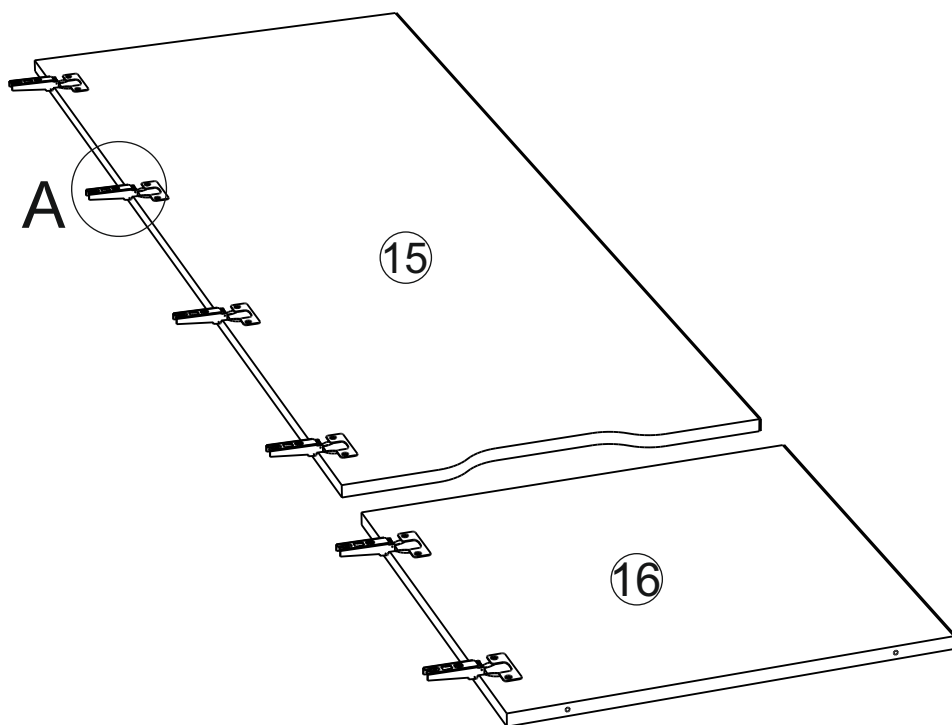
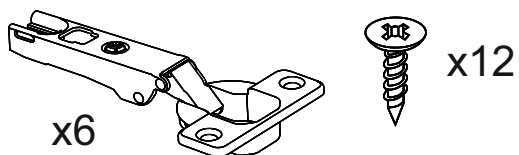
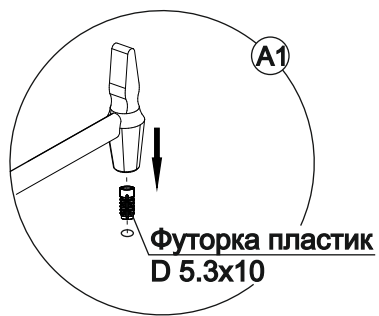
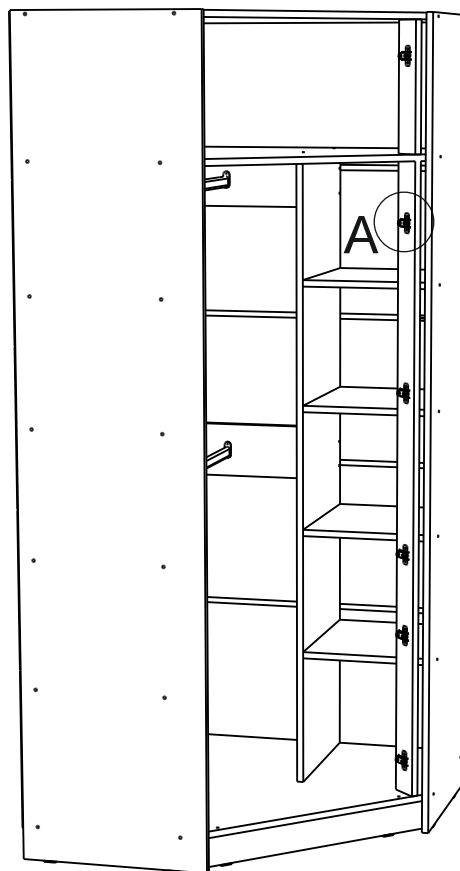
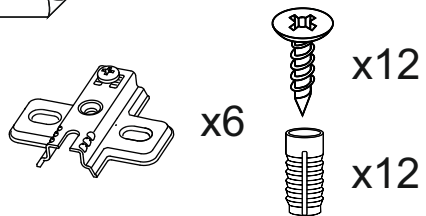


25

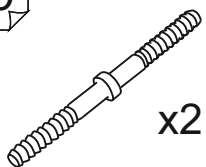


26





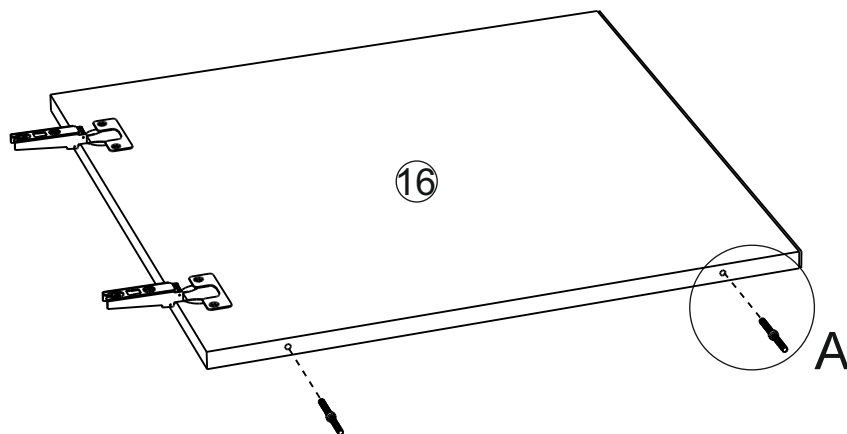
29



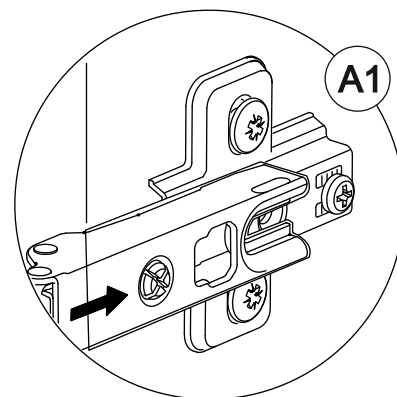
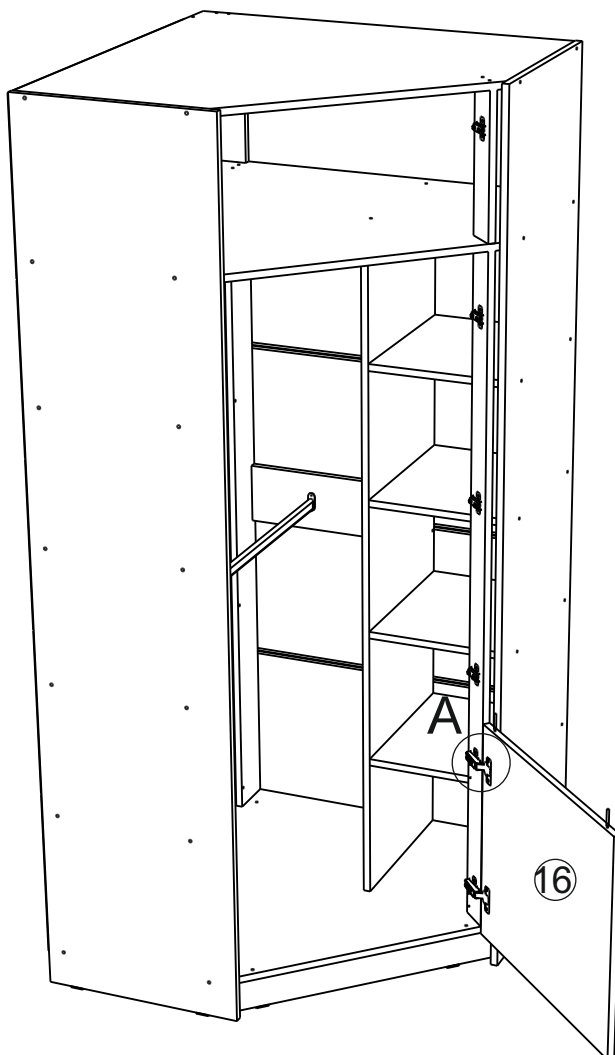
x2



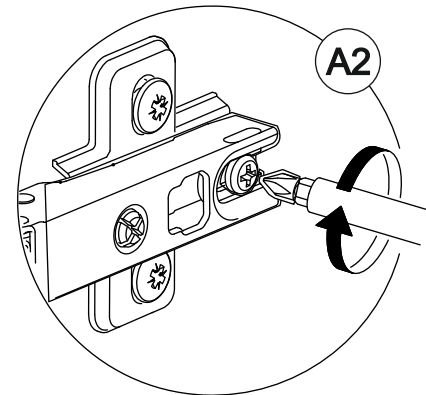
Забивной соединитель фасадов СuBa



30

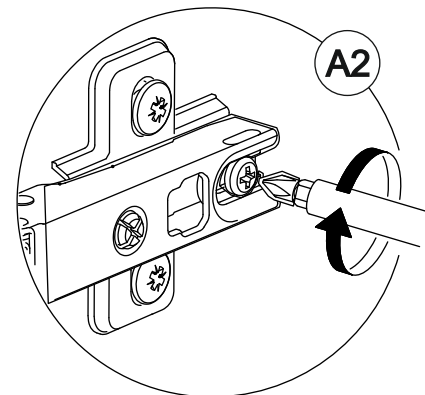
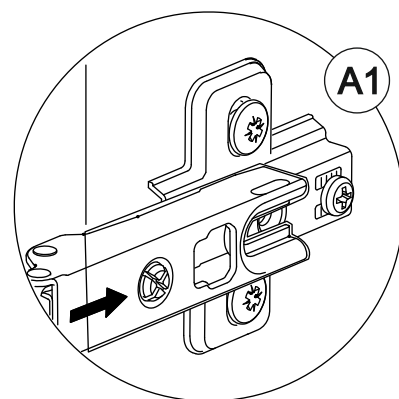
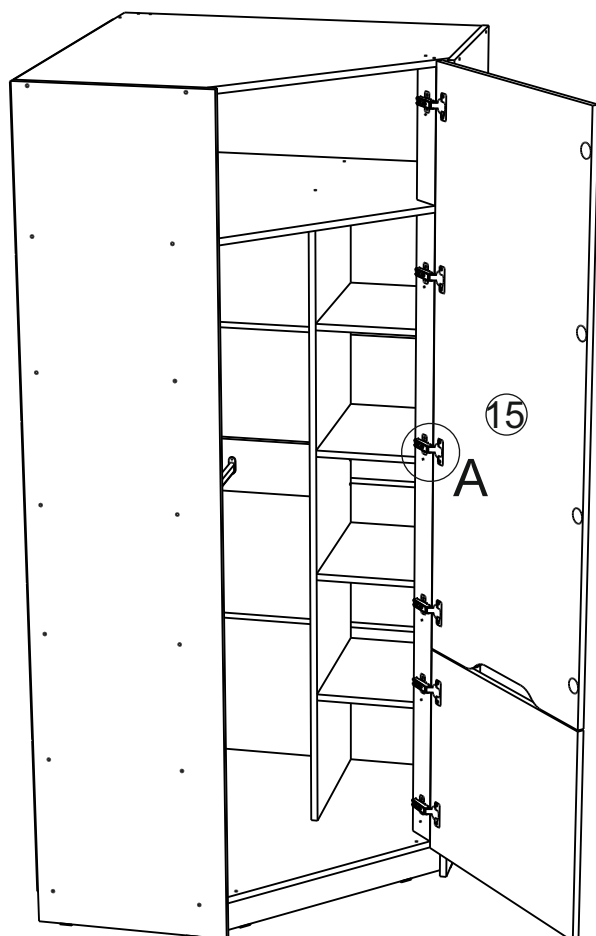
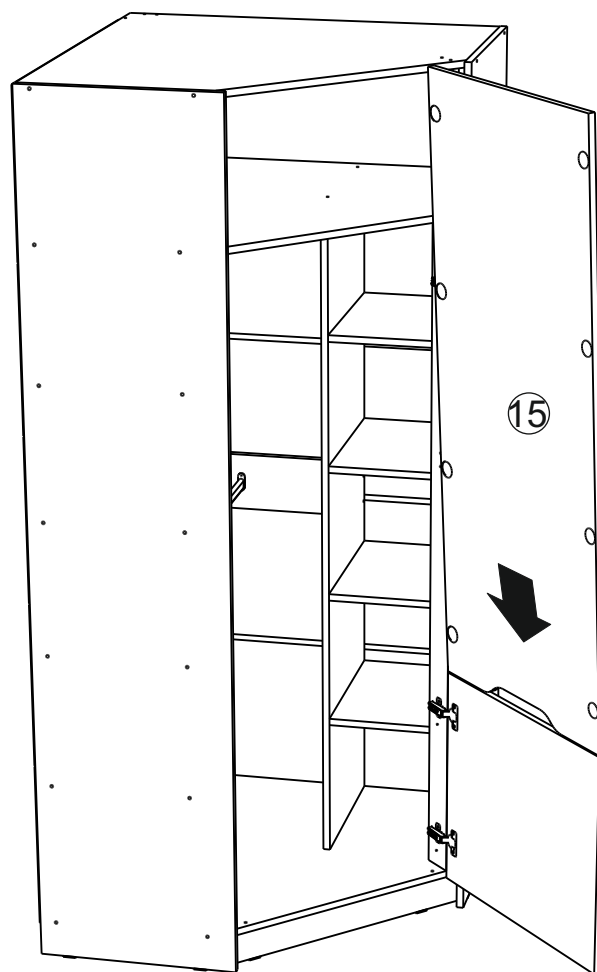


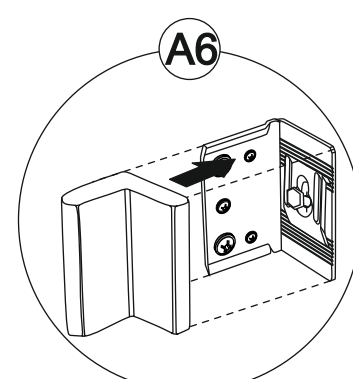
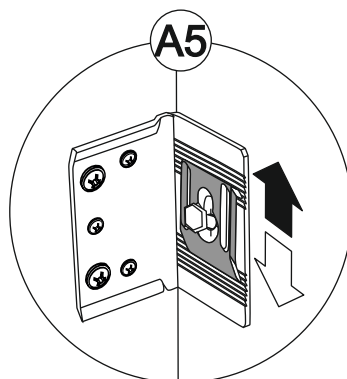
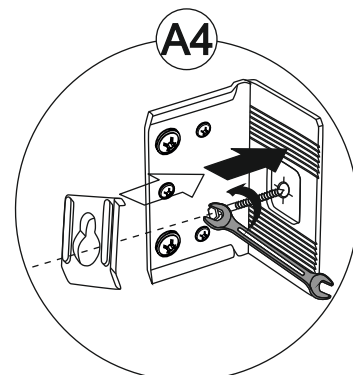
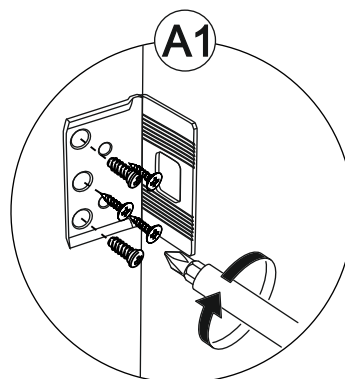
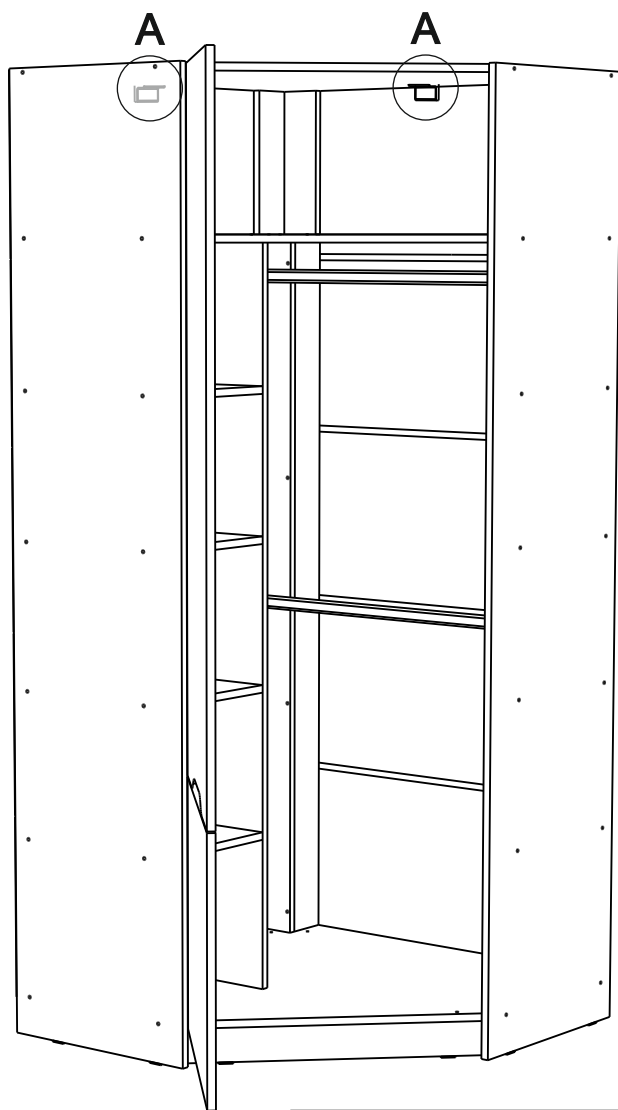
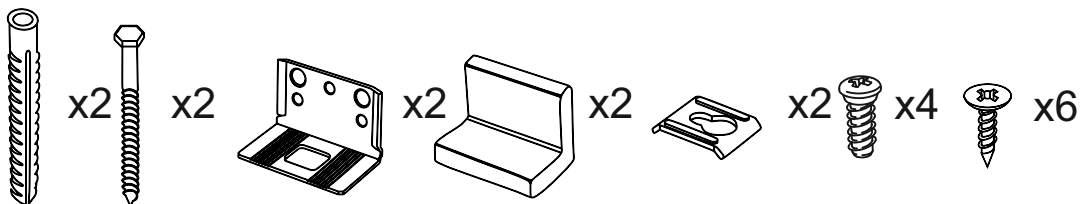
A1



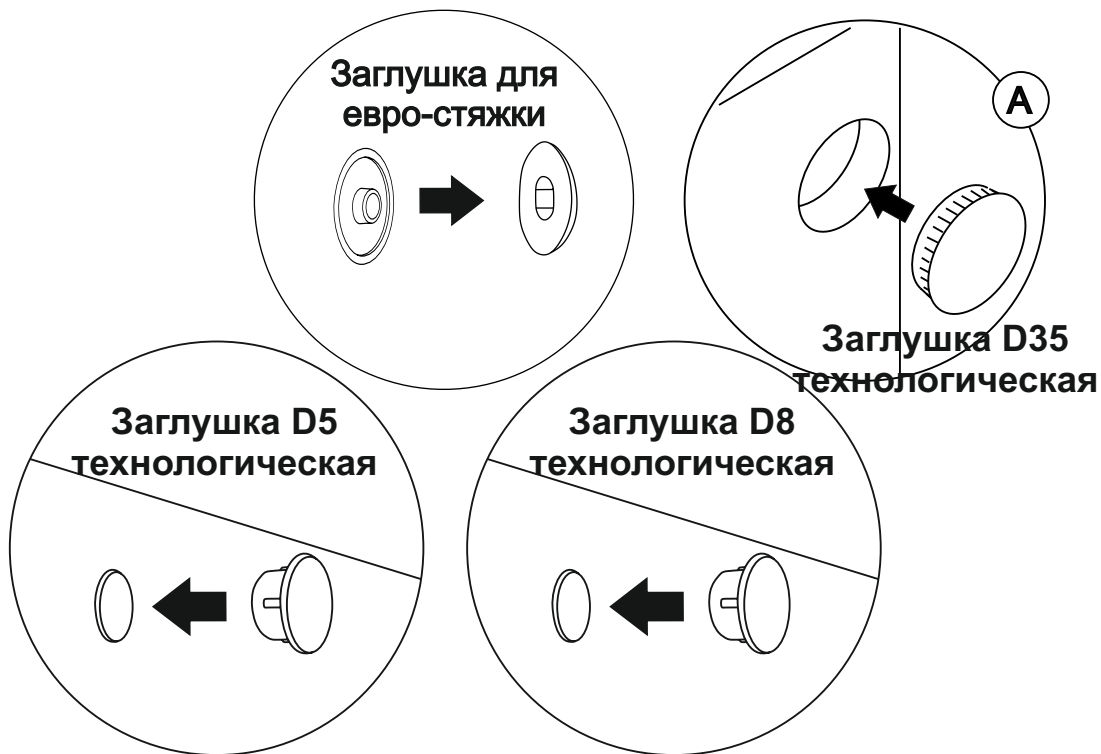
A2

20

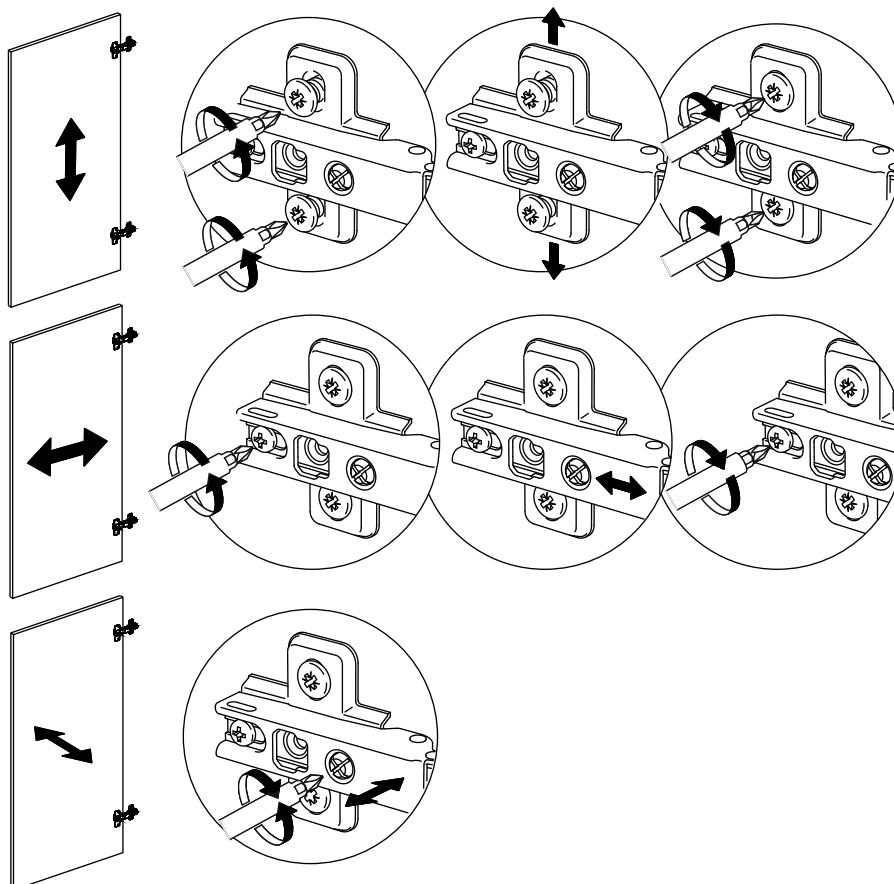




Установить все заглушки



Регулировка петель



Ваша мебель готова к эксплуатации!
 Спасибо, что выбрали «МК Стиль»!



mcstyle.ru