

Гарантийные обязательства

Изготовитель гарантирует соответствие изделия требованиям нормативных документов ГОСТ 16371-2014 и соблюдение транспортировки и хранения. Гарантия не распространяется на мебель, имеющие механические повреждения (царапины, потертости и т.п.) возникшие при транспортировки, в процессе сборки и эксплуатации, имеющие утолщение щитков от влаги (разбухание) возникшие от неправильного ухода.

В случае приобретения уцененной мебели претензия по качеству и внешнему виду не принимаются.

Срок службы изделия – 7 лет;

Срок гарантии – 1 год со дня продажи набора.

Во избежание перекосов и повреждений, а также загрязнения мебели, сборку производить на ровном полу, покрытым тканью или бумагой. Необходимо соблюдать осторожность, чтобы не повредить поверхность деталей. В сборке сложных и больших изделий желательно участие двух человек. Перед началом сборки необходимо определить расположение деталей в изделии в соответствии со схемами сборки и инструкцией. Производитель оставляет за собой право вносить изменения в конструкцию, не изменяющую внешний вид и дизайн изделия без предварительного уведомления.

ДАТА ВЫПУСКА «__»_____ 201 Г.

ПШТАМП СКК

ДАТА ПРОДАЖИ «__»_____ 201 Г.

ПШТАМП МАГАЗИНА



ПАСПОРТ Стол №1



Произведено
Россия ООО «Стендмебель»
440028 г. Пенза, ул. Германа Титова, д. 5
e-mail: stendmebel@mail.ru
www.stendmebel.ru
тел. 8 (8412) 99-02-52
8 (8412) 99-02-53

Уважаемый покупатель!

В целях сохранности наша мебель поставляется в разобранном виде. Напоминаем, что в стоимость изделия услуга сборки не включена. Если Вы предпочли собрать мебель самостоятельно, надеемся, что процесс сборки доставит Вам удовольствие и не займет много времени.

При покупке мебели настоятельно рекомендуем убедиться в наличии всех деталей, сверяясь с комплекточной ведомостью, т.к. после сборки изделия претензия по количеству и качеству сборочных единиц не принимаются.

Во избежание недоразумений, просим внимательно следовать алгоритму сборки изделия.

Рекомендации по сборке.

Перед началом сборки и дальнейшей эксплуатации внимательно ознакомьтесь с настоящим руководством и следуйте его рекомендациям.

Для Вашего удобства рекомендуем собирать мебель вдвоем, на ровной поверхности, соблюдая последовательность согласно представленной схеме.

Правила пользования и эксплуатации изделия

Уважаемый покупатель, срок эксплуатации мебели напрямую зависит от Вашего бережного отношения к ней:

- Не допускайте попадания воды на изделие во избежание разбухания поверхностей. В случае контакта с водой, насухо протрите поверхность мягкой тканью.
- Не ударяйте поверхность острыми, тяжелыми или твердыми предметами.
- Не ставьте на поверхность раскаленные предмет
- При чистке, во избежание повреждений, не используйте щетки, жесткие ткани, зернистые порошки. Для ухода за мебелью используйте специальные средства, предназначенные для мебели.
- Не допускайте попадания на поверхность веществ, таких как растворители, бензин, обезжиривающие средства и т.п.
- Периодически, в случае ослабления резьбовых соединений, необходима их подтяжка.
- Если у Вас возникает желание самостоятельно модифицировать изделие, помните, что в этом случае наша гарантия на товар распространяться не будет.
- Несоблюдение каких-либо из вышеуказанных условий, повышение возникновения недостатков мебели, являются основанием утраты права на гарантийное обслуживание.

Габаритные размеры:

Высота (мм): 1300

Глубина(мм): 800

Ширина(мм): 1300

Комплектация фурнитурой

Обозначение	Наименование	Кол-во	Ед.изм.
	Направляющая 400 мм	3	комп.
	Направляющая 350 мм	1	комп.
	Ручка 128 мм	3	шт.
	Евроключ	1	шт.
	Евровинт	49	шт.
	Эксцентриковая стяжка	18	шт.
	Шкант	12	шт.
	Подпятник	8	шт.
	Саморез 3,5x16	33	шт.
	Гвозди	70	шт.
	Заглушка для евровинта	32	шт.
	Заглушка для эксцентрика	18	шт.

***Качество мебели зависит от качества сборки.
Рекомендуем доверять сборку специалистам.***

Стол № 1

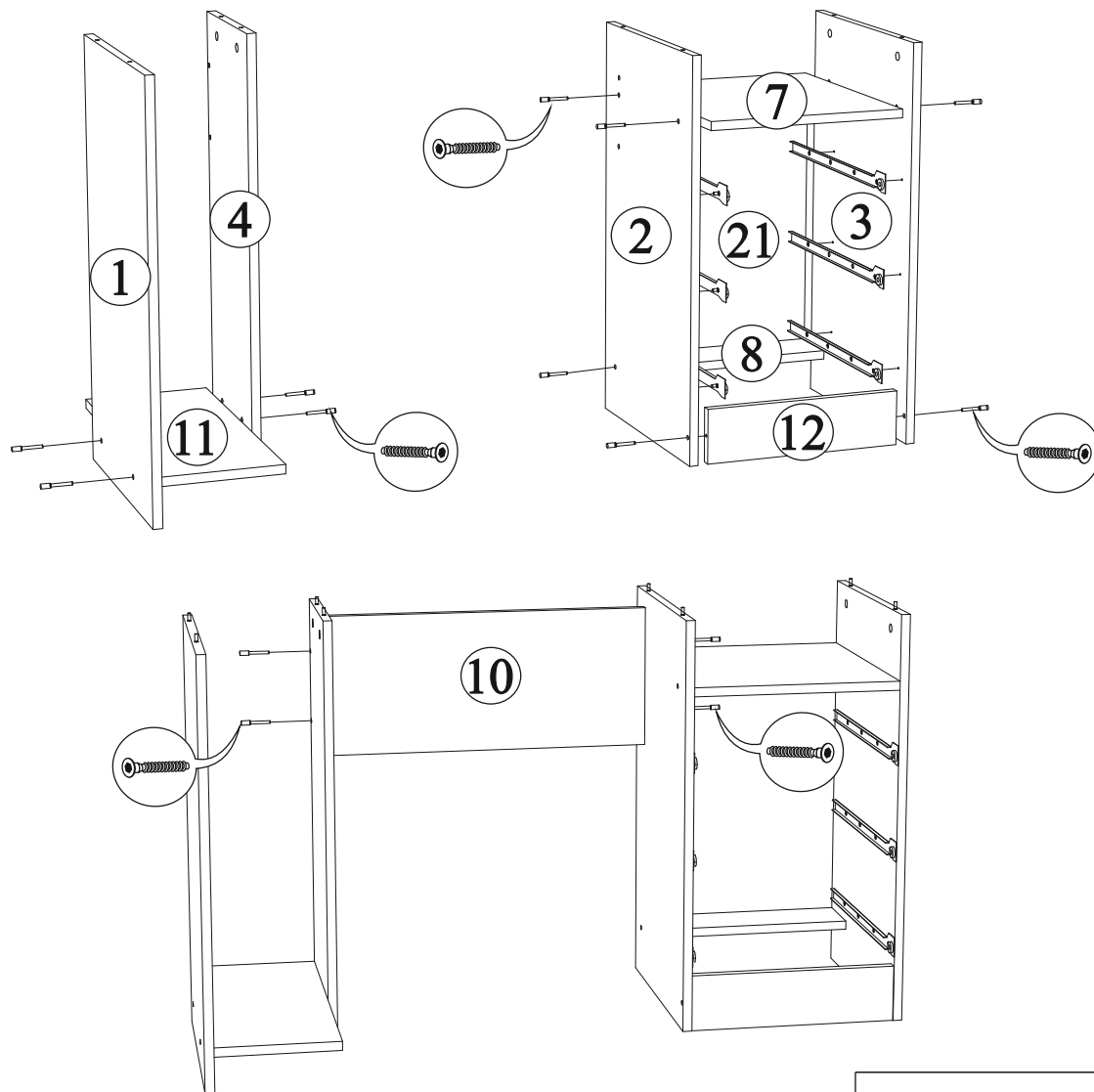
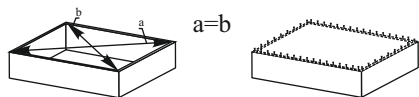
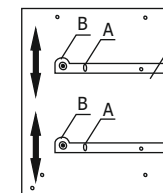
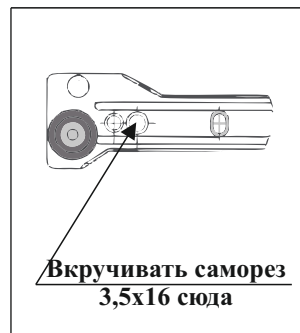


Рис.1



Для правильного открывания створок и ящиков, необходимо выровнять диагонали каркаса изделия (Рис.1) и только потом прибить ЛДВП не нарушая диагонали.

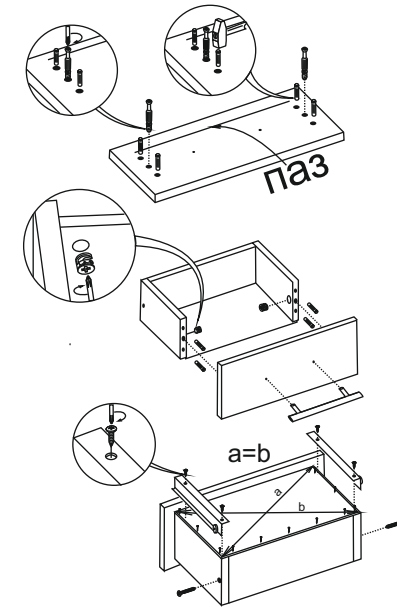
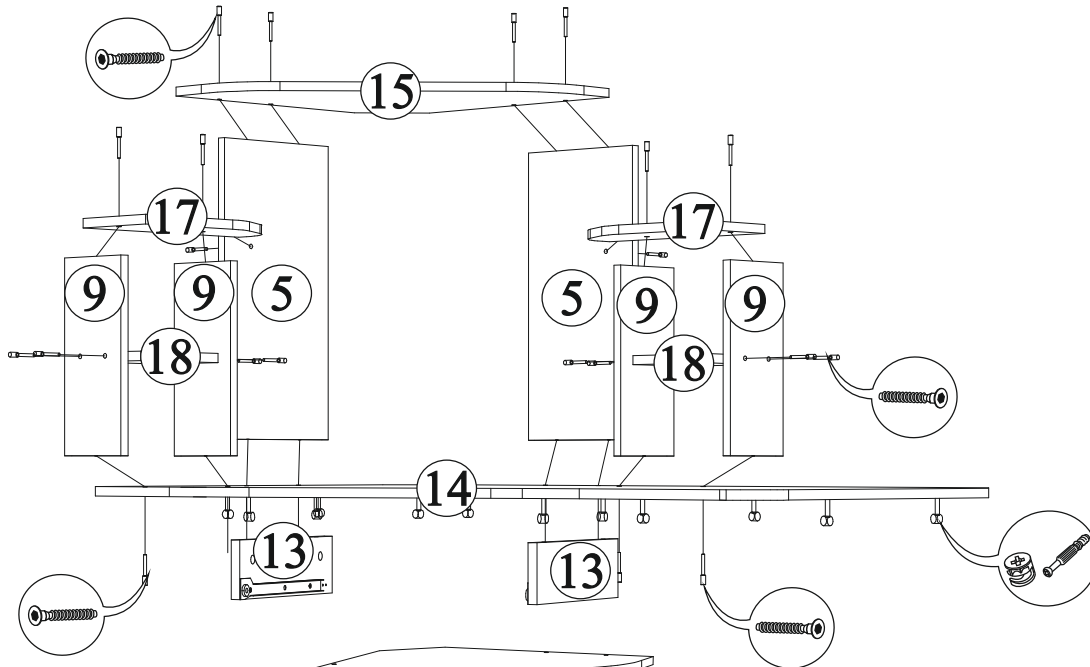


Регулировка направляющих по высоте:
отверстие в точке А позволяет подогнать направляющую по высоте. Затем необходимо закрепить положение направляющей в точке В, при помощи шурупа 4x16.

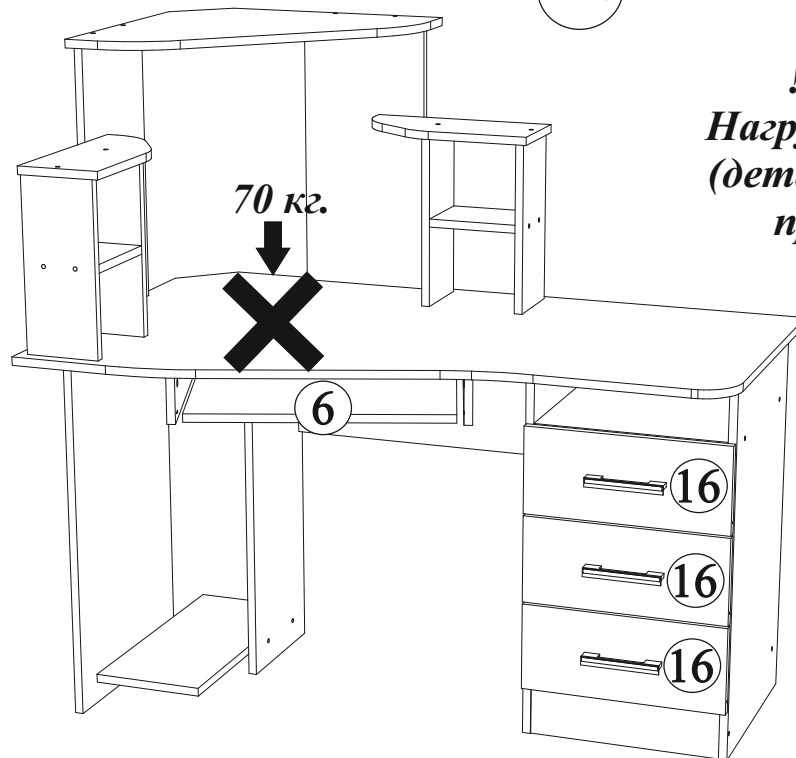
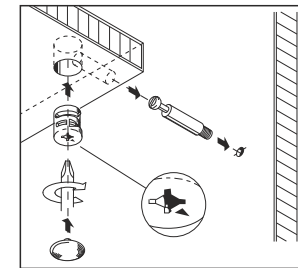
Поз.	Наименование	Длина	Ширина	Кол-во
1	Бок левый	734	416	1
2	Бок левый	734	416	1
3	Бок правый	734	416	1
4	Боковина	734	256	1
5	Боковина	534	256	2
6	Клавиатура	500	350	1
7	Вязка	368	416	1
8	Планка	368	100	1
9	Перегородка	336	144	4
10	Задний щит	256	600	1
11	Вязка	218	500	1
12	Цоколь	100	368	1
13	Боковина	100	350	2
14	Столешница (фреза)	1300	800	1
15	Крышка (фреза)	550	550	1
16	Фасад ящика	170	396	3
17	Вязка (фреза)	160	362	2
18	Вязка	144	176	2
19	Бок ящика	120	400	6
20	Вязка ящика	120	310	3
21	ЛДВП	528	396	1
22	ЛДВП ящика	338	404	3

Стол № 1

Порядок сборки выдвижного ящика



Монтаж эксцентриковой стяжки



! ВНИМАНИЕ !
Нагрузка на столешницу
(деталь №14) не должна
превышать 70 кг.

