

№		Наим		измер	Кол-во
---	--	------	--	-------	--------





Схема сборки изделия
«Спальня **ОРИОН**»
Пенал с ящиком
2200*450*425



1	Ш	Боковина	2200*405	2 шт.
2	Ш	Вязка	418*405	3 шт.
3	Ш	Полка	415*395	2 шт.
4	Ш	Цоколь	100*418	1 шт.
5	Ш	Ящик	84*392	1 шт.
6	Ш	Ящик	84*384	2 шт.
7	Ш	Дно	360*410	1 шт.
8	Ш	Боковина	524*360	2 шт.
9	Ш	Щит	524*378	1 шт.
10	С	Фасад	170*446	1 шт.
11	С	Фасад	703*446	1 шт.
12	С	Фасад	620*446	1 шт.
13		ЛДВП	390*403	1 шт.
14		ЛДВП	2095*445	1 шт.

<i>Наименование</i>	<i>Кол-во</i>
Еврошуруп	28 шт.
Евроключ	1 шт.
Ручка с23/96	3 шт.
Петля накладная	2 шт.
Опора простая	4 шт.
Полкодержатель	8 шт.
Гвоздь	60 шт.
Заглушка	14 шт.
Шуруп 3,5*16	30 шт.
Опора колесная 30мм	4 шт.
Направляющая 400	1 шт.
Эксцентрик	10 шт.



 <p>ТАКС МЕБЕЛЬНАЯ КОМПАНИЯ</p>	<p>Дата выпуска – 2019 год . Срок службы – 5 лет Гарантийный срок эксплуатации – 24 мес. Произведено в России.</p> 
<p>Изготовитель ООО «Гудтрейн» ИНН 5837065820</p>	<p>«Спальня ОРИОН» Пенал с ящиком</p>
<p>Юр.адрес: 440015, г.Пенза, ул.Литвинова, д.56, к.1, оф.1 Фактич.адрес: 440015, г.Пенза, ул.Литвинова, д.56, к.1</p>	<p>Декларация о соответствии: № RU Д-РУ.МН33.В.00675 от 14.09.2018г.</p>



Вырезать и приклеить

Общие положения

1.1 Прежде чем начать сборку изделия, внимательно изучите настоящую инструкцию.

1.2 Сборку изделия необходимо проводить согласно схемам, предоставленным на рисунках упаковочной ведомости, комплектации фурнитуры.

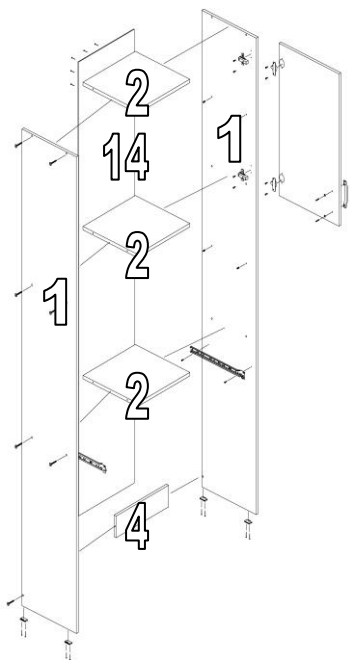
1.3 Изделия следует собирать на ровном полу, покрытому тканью или бумагой, для работы необходимо иметь молоток, деревянный брусок,

обёрнутый тканью, отвёртки (плоскую и крестовидную) угольник на 90 градусов, рулетку.

1.4 Перед началом сборки ознакомьтесь с назначением каждой детали по рисункам.

1.5 Все изделия набора выполнены из щитовых деталей: стенок горизонтальных, стенок вертикальных, дверей и полок. Изделия собирают по одной схеме:

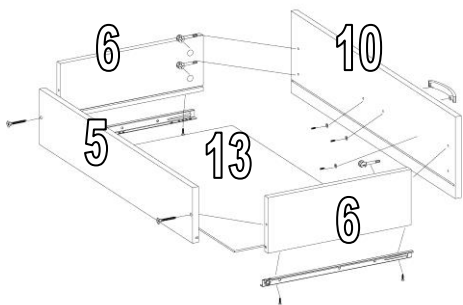
- сборка каркаса из горизонтальных (крышек, вязок) и стенок вертикальных с креплением стенок задних (ЛДВП);
- навеска дверей и крепление ручек;
- установка кронштейнов, полкодержателей, штангодержателей и размещение на них соответственно полок и штанг;
- сборка и установка ящиков



Прибить гвоздями опоры к боковинам 1. Шурупами 3,5*16 привернуть направляющие в намеченные отверстия колесиком вперед.

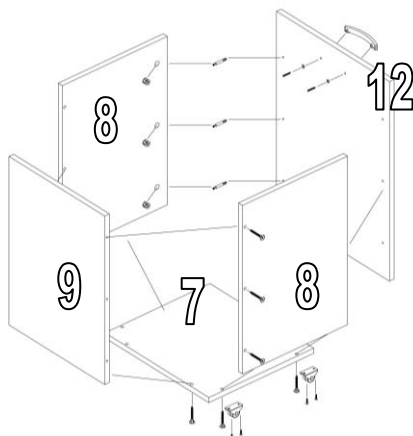
Скрутить боковины 1 с деталями 2 и 4 еврошурупами как показано на рисунке. **Внимание!!!** Во избежание перекоса фасадов, после сборки корпуса необходимо измерить диагонали, они должны быть одинаковыми, только после этого можно прибить ДВП.

Измерив диагональ прибить гвоздями ЛДВП к тыльной стороне корпуса.



Еврошурупами скрутить детали 5 и 6. В готовые отверстия детали 10 вернуть шток эксцентрика, закрепить фасад замками на детали 6. Вставить в пропил фасада ЛДВП и прибить к корпусу фасада. К детали 6 привернуть направляющий колесиком назад. Вкатить ящик в корпус пенала.

К детали 7 шурупами привернуть колесную опору. Еврошурупами скрепить детали 7, 8 и 9. В готовые отверстия детали 12 вернуть шток эксцентрика, закрепить фасад замками на детали 8. Вкатить тумбу в корпус пенала.



Шурупами привернуть петли к фасаду 11 и привернуть фасад на корпус (отрегулировать петлями).

Вставить полкодержатель в готовые отверстия в детали 1 и установить полки.

Привернуть ручку в готовые отверстия фасадов.

Установить заглушки.

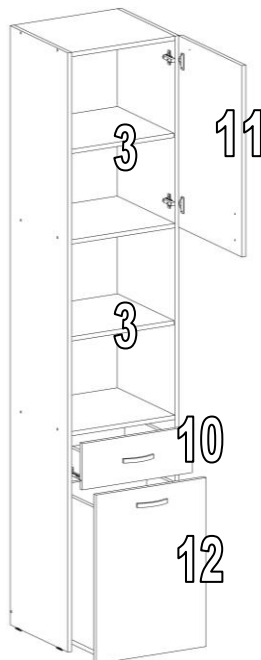


Схема установки и регулировки петли

Крепление петли



Регулировка петли

