



Мебельная компания

Схема сборки изделия  
Спальня ОРИОН  
«Кровать чердак с лестницей»  
**2100\*2408\*1100**



| Комплектация кровать  |   |          |      |     |   |
|-----------------------|---|----------|------|-----|---|
| 1                     | ш | боковина | 1384 | 850 | 3 |
| 2                     | ш | щит      | 1384 | 420 | 1 |
| 3                     | ш | планка   | 120  | 420 | 2 |
| 4                     | ш | вязка    | 1940 | 200 | 1 |
| 5                     | ш | боковина | 230  | 200 | 3 |
| 6                     | ш | крышка   | 2408 | 860 | 1 |
| 7                     | ш | щит      | 1932 | 350 | 1 |
| 8                     | ш | боковина | 820  | 350 | 2 |
| 9                     | с | щит      | 1940 | 400 | 1 |
| 10                    | с | планка   | 1940 | 120 | 1 |
| 11                    | с | щит      | 1900 | 300 | 1 |
| Комплектация тумба    |   |          |      |     |   |
| 12                    | ш | боковина | 700  | 405 | 2 |
| 13                    | ш | вязка    | 442  | 405 | 3 |
| 14                    | с | фасад    | 396  | 470 | 1 |
| 15                    |   | двп      | 695  | 469 | 1 |
| Комплектация лестница |   |          |      |     |   |
| 16                    | ш | дно      | 870  | 400 | 1 |
| 17                    | с | щит      | 1313 | 400 | 1 |
| 18                    | с | лестница | 1313 | 234 | 2 |
| 19                    | ш | планка   | 120  | 600 | 2 |
| 20                    | ш | Щит      | 1273 | 400 | 1 |
| 21                    | ш | вязка    | 600  | 400 | 1 |
| 22                    | ш | планка   | 120  | 368 | 1 |
| 23                    | ш | боковина | 280  | 600 | 2 |

| фурнитура |                       |        |
|-----------|-----------------------|--------|
| кровать   |                       |        |
| 1         | Опора простая         | 6 шт.  |
| 2         | Еврошуруп             | 76 шт. |
| 3         | Эксцентрик + замок    | 8 шт.  |
| 4         | Гвозди                | 12 шт. |
| 5         | Заглушка темная       | 36 шт. |
| тумба     |                       |        |
| 6         | Еврошуруп             | 12 шт. |
| 7         | Заглушка темная       | 12 шт. |
| 8         | Гвозди                | 20 шт. |
| 9         | Петля накладная       | 2 шт.  |
| 10        | Газ-лифт 50           | 1 шт.  |
| 11        | Ручка с23/96          | 1 шт.  |
| 12        | Шайба                 | 2 шт.  |
| 13        | Шуруп 3,5*16          | 8 шт.  |
| 14        | Стяжка меж-секционная | 2 шт.  |
| лестница  |                       |        |
| 15        | Опора колесная 45мм   | 6 шт.  |
| 16        | Фланец металл 25мм    | 10 шт. |
| 17        | Труба диам 25мм/376мм | 5 шт.  |
| 18        | Штанга выдвигная 320  | 1 шт.  |
| 19        | Еврошуруп             | 48 шт. |
| 20        | Заглушка темная       | 6 шт.  |
| 21        | Заглушка светлая      | 6 шт.  |
| 22        | Шуруп 3,5*16          | 46 шт. |
| 23        | Евроключ              | 1 шт.  |

## Общие положения

### **Сборку изделий должен производить квалифицированный сборщик.**

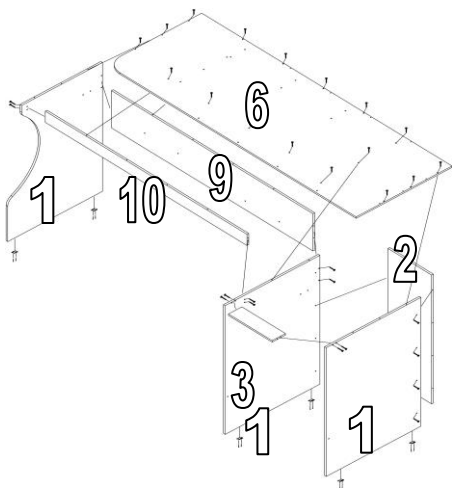
*Прежде чем начать сборку изделия, внимательно изучите настоящую инструкцию.*

*Сборку изделия необходимо проводить согласно схемам, предоставленным на рисунках, комплектации фурнитуры.*

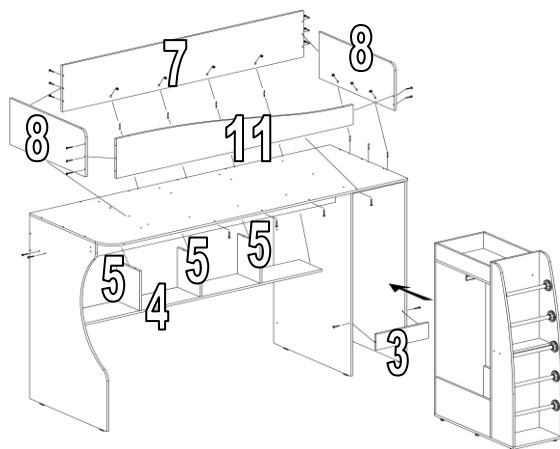
*Изделие следует собирать на ровном полу, покрытому тканью или бумагой.*

*Перед началом сборки ознакомьтесь с назначением каждой детали по рисункам.*

Гвоздями прибить опору простую к деталям 1. Еврошурупам скрутить детали 1, 2, 3(одна штука), 9, 10 и 6 как показано на рисунке.



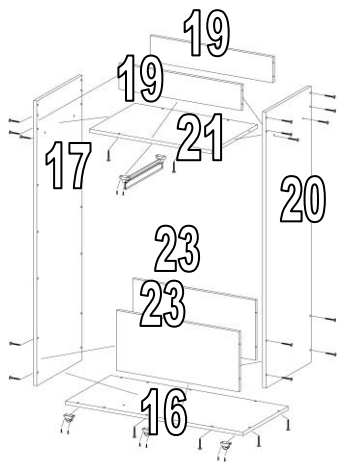
На собранный каркас еврошурупам и эксцентриками закрепить детали 4, 5, 7, 8 и 11



согласно рисунка.

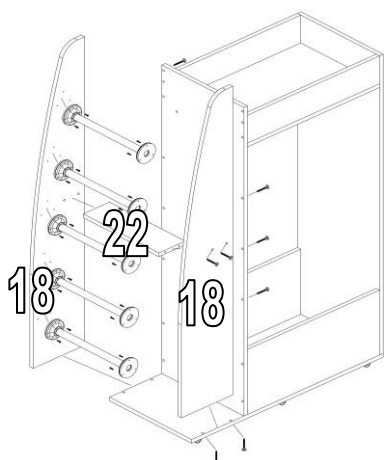
(вторая деталь №3

устанавливается после вкатывания собранной лестницы).



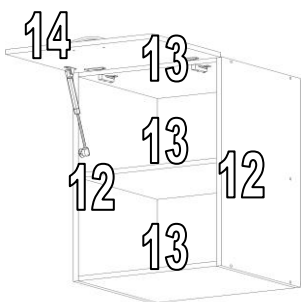
Еврошурупам скрепить детали 16, 17, 19, 20, 21 и 23 как показано на рисунке.

К детали 16 шурупам привернуть колесную опору.



Вставить на джокерный трубы фланцы и установить трубы в готовые отверстия деталей 18. Скрепить еврошурупами детали 18 и деталь 22 как показано на рисунке. Шурупами привернуть фланцы к детали 18. Еврошурупами прикрепить детали 18 к деталям 16 и 17. *(кровать комплектуется штангой выдвигающей и скалкой. Устанавливаются на усмотрение клиента).*

Вкатить собранную лестницу в корпус кровати и еврошурупами привернуть вторую планку №3.

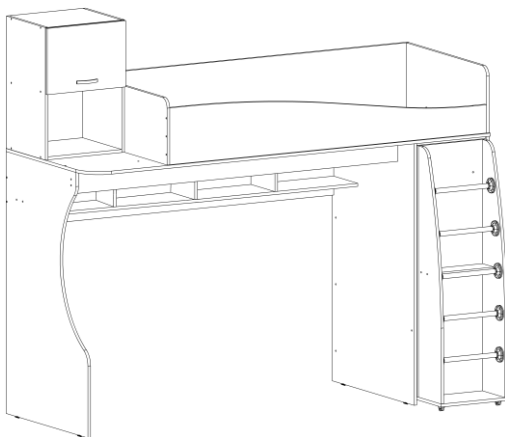


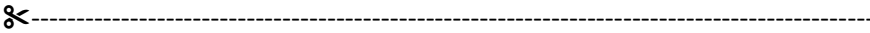
Еврошурупами скрутить детали 12 и 13. Предварительно измерив диагональ *(она должна быть одинаковой)* гвоздями прибить ЛДВП 15.



Привернуть петли к фасаду 14 и закрепить его на корпус. Газ-лифт привернуть к корпусу и фасаду согласно инструкции на упаковке кранштейна.

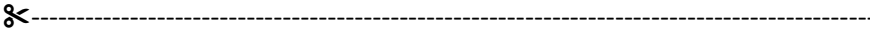
Привернуть ручку на фасад в готовые отверстия.

Установить заглушки на видимые еврошурупы.





|  |   |   |
|--|---|---|
|   | Дата выпуска – 2019 год<br>. Срок службы – 5 лет<br>Гарантийный срок<br>эксплуатации – 24 мес.<br>Произведено в России. |  |
| Изготовитель<br><b>ООО «Гудтрейн»</b><br>ИНН 5837065820  | Спальня ОРИОН<br>«Кровать чердак с лестницей»   |   |
| Юр.адрес: 440015, г.Пенза,<br>ул.Литвинова, д.56, к.1, оф.1<br>Фактич.адрес: 440015,<br>г.Пенза, ул.Литвинова, д.56, к.1 | Декларация о соответствии:<br>№ RU Д-РУ.МНЗЗ.В.00675 от<br>14.09.2018г.   |   |



Вырезать и приклеить